



Промышленные щиты и шкафы, коробки. Вентиляция, кондиционирование и обогрев электромонтажных шкафов



Стр. 292
Металлические моноблочные шкафы Altis IP 55 - IK 10



Стр. 322
Щиты Marina из полиэстера IP 66 - IK 10



Стр. 343
Промышленные металлические коробки Atlantic IP 66 - IK 10



Распределительные щиты и шкафы серии XL³

Стр. 358
Сборные шкафы XL³ 6300 IP 30 - IK 07 и аксессуары



Стр. 392
Щафы и кабельные секции XL³ 400 IP 43 - IK 08

Щиты для модульного оборудования



НОВИНКА
Стр. 407
Щиты скрытого монтажа Practibox³ IP 40-IK 07

Уплотнители кабельных вводов и шкафы XL³ S



Стр. 421
Уплотнители кабельных вводов пластиковые IP 68 и металлические IP 68

Система распределения



Стр. 464
Клеммные колодки и модульные распределительные блоки



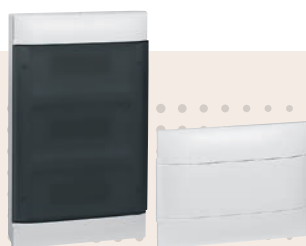
Стр. 494
Распределительные гребенки NH³ на токи до 63 А

Шкафы, щиты и системы внутреннего распределения

НОВИНКИ



Распределительные щитки Practibox³ на 8 и 12 модулей (стр. 407)



Распределительные щитки Practibox S (стр. 410)



Стр. 293
Сборные
металлические
шкафы Altis
IP 55 - 1K 10



Стр. 295
Силовые
распределительные
и 19" шкафы Altis



Стр. 308
Моноблочные IP 66
и сборные IP 56
шкафы
Altis inox - 1K 10



Стр. 309
Оборудование
для шкафов Altis

НОВИНКА

Стр. 326
Металлические
щиты Atlantic
IP 66 - 1K 10



Стр. 330
Металлические
щиты Atlantic-E
IP 66 - 1K 10



Стр. 334
Щиты Atlantic inox
из нержавеющей
стали
IP 66 - 1K 10



Стр. 336
Оборудование
для щитов Marina,
Atlantic и Atlantic inox



Стр. 346
Промышленные
пластиковые коробки
IP 55/66 - 1K 07/08



Стр. 349
Вентиляция



Стр. 350
Кондиционирование



Стр. 351
Климат-контроль
и терморегуляция



Стр. 365
Сборные шкафы
XL³ 4000
IP 30 - 1K 07
и аксессуары



Стр. 366
Дополнительное
оборудование



Стр. 380
Шкафы, щиты
и кабельные
секции XL³ 800
IP 43 - 1K 08



Стр. 382
Шкафы, щиты
и кабельные
секции XL³ 800
IP 55 - 1K 08



Стр. 394
Шкафы, щиты
и кабельные
секции XL³ 400
IP 55 - 1K 08



Стр. 401
Металлические
и пластиковые
шкафы XL³ 160
IP 43 - 1K 08/07



Стр. 403
Встраиваемые
шкафы XL³ 160
IP 40 - 1K 08



Стр. 405
Накладные
щиты XL³ 125
IP 41 - 1K 09

НОВИНКА

Стр. 410
Распределительные
щитки Practibox S



Стр. 416
Встраиваемые
щиты Practibox
IP 41 - 1K 07



Стр. 417
Накладные
мини-щиты Mini S
IP 30



Стр. 418
Щиты пыли-
и влагозащищенные
Plexo³
IP 65 - 1K 09

НОВИНКА

Стр. 424
Распределительные
шкафы XL³ S
презентация системы



Стр. 426
Распределительные
шкафы XL³ S 4000
до 4000 A



Стр. 444
Распределительные
шкафы XL³ S 630
до 630 A



Стр. 458
Распределительные
шкафы XL³ S 160
до 160 A



Стр. 466
Распределительные
блоки



Стр. 470
Соединительные
элементы



Стр. 471
Изолирующие
суппорты
и распределительные
шины



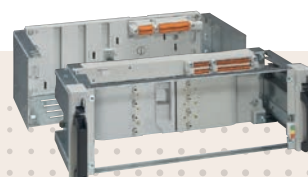
Стр. 476
Система
распределения
VX³ IS и HX³ IS



Стр. 495
Оптимизированное
распределение
VX³ и HX³ на токи
63 A и 125 A



**Распределительные
шкафы XL³ S
(стр. 424)**



**Система
распределения
VX³ IS и HX³ IS
(стр. 476)**

Шкафы ДЛЯ ЭКСПЛУАТАЦИИ В ЛЮБОЙ ОКРУЖАЮЩЕЙ СРЕДЕ

Компания Legrand предлагает широкий выбор шкафов и оболочек для любых условий окружающей среды



■ Шкафы Atlantic и оболочки Altis для промышленных и общественных зданий.



■ Шкафы из нержавеющей стали Atlantic и оболочки из нержавеющей стали Altis предназначены для лабораторий, пищевой промышленности со специальными гигиеническими требованиями.



■ Предназначены для прибрежных электроустановок, на предприятиях нефтехимической промышленности и других и других электроустановок с чрезвычайно агрессивной окружающей средой: шкафы и оболочки Marina

СТАЛЬ С ПОЛИЭФИРНЫМ ПОКРЫТИЕМ

Стальные шкафы предназначены для установки в коммерческих и промышленных зданиях, в которых отсутствуют специальные требования по защите оборудования от чрезмерной коррозии

НЕРЖАВЕЮЩАЯ СТАЛЬ

Шкафы из нержавеющей стали предназначены для электроустановок с жесткими условиями эксплуатации. Legrand выпускает шкафы из нержавеющей стали двух марок, включая 316L, которая рекомендуется для использования в чрезвычайно тяжелых условиях окружающей среды (в средах с повышенным содержанием соли, морские электроустановки и т. д.)

АРМИРОВАННАЯ СТЕКЛОВОЛОКНОМ ПОЛИЭФИРНАЯ СМОЛА

Для эксплуатации в коррозионных средах: шкафы с покрытием из армированной стекловолокном полиэфирной смолы

Выбор материала оболочки в зависимости от условий окружающей среды

Уровень влажности и степень агрессивности окружающей среды	Тип установки	Категория коррозионной активности в соответствии с ISO 12944-2	Тип помещений, площадки и применения	Окрашенный стальной лист	Окрашенный стальной шкаф Atlantic	Окрашенная стальная сварная оболочка Altis	Окрашенная стальная оболочка с возможностью расширения Altis	Полиэфирный шкаф Marina	Шкаф/лиш из нержавеющей стали 304 Atlantic	Сварной шкаф из нержавеющей стали 304 Altis	Оболочка из нержавеющей стали 304 с возможностью расширения Altis	Шкаф/лиш из нержавеющей стали 316 Atlantic	Сварной шкаф из нержавеющей стали 316 Altis	Оболочка с из нержавеющей стали 316L с возможностью расширения Altis
Сухая и некоррозионная среда	Внутренняя	C1	Жилые и офисные помещения											
Кратковременно влажная и низкоррозионная среда	Внутренняя	C2	Сборочные цеха, магазины, склады, театры, рестораны, комнаты отдыха, танцевальные залы, больницы											
Допускается влажная и/или коррозионная среда	Внутренняя	C2	Обработывающие цеха и производственные помещения, кухни, общественные туалеты, подвалы и т. д.											
Влажная и среднекоррозионная среда	Внутренняя	C3	Пищевая промышленность, фермерские постройки, крытые рынки											
	Наружная		В сельском хозяйстве, во влажной и низкоррозионной среде											
Влажная и коррозионная среда городские постройки/объекты сельского хозяйства/легкая промышленность	Внутренняя	C3	Агрессивные коррозионные среды (обработывающие цеха, литейные заводы, судовые машинные отделения)											
	Наружная		Городские объекты/объекты сельского хозяйства											
Влажная и коррозионная среда Тяжелая промышленность	Внутренняя	C4	Чрезвычайно агрессивные среды с содержанием кислот и растворителей											
	Наружная		Предприятия тяжелой промышленности и/или очень влажный климат, напр., тропический											
Повышенная влажность и высоко коррозионная среда, напр. морское побережье	Внутренняя	C5M	Чрезвычайно агрессивные среды с содержанием галогенов и хлора											
	Наружная		Морские и прибрежные установки											
Повышенная влажность и чрезвычайно коррозионная среда Нефтехимическая промышленность	Внутренняя	C5I	Чрезвычайно агрессивные промышленные среды (нефтехимическая промышленность)											
	Наружная		Морские и прибрежные установки											

■ Можно устанавливать в коррозионных средах
■ При наличии защиты от атмосферных осадков или брызг (навесы, свесы крыши, крытые площадки и т. д.)
■ При наличии высокой концентрации хлорированных растворителей, фторидов, кетонов
■ При наличии высокой концентрации агрессивных веществ: соли, хлора, спиртов, иприта, кислот или гидридов на предприятиях химической промышленности
■ Запрещается устанавливать в коррозионных средах

Технические характеристики промышленных шкафов и щитов

■ Сталь с гладким полиэстеровым покрытием

Для промышленных предприятий с обычными условиями эксплуатации.
IP 55/66 в соответствии с МЭК EN 60529, ГОСТ 14254-96
Оси имеют покрытие Dacromet

Прочность покрытия:

Механическая:
Адгезия (испытание адгезивной лентой) EN ISO 2409: Класс 0 – 1
Твердость по EN ISO 1522: 320
Эластичность при изгибе на цилиндрическом стержне по EN ISO 1519: 6 мм никаких трещин
Эластичность (Эрихсен) EN ISO 1250: 8 мм
Ударпрочность EN ISO 6272: 50 кг/см².

Климатические условия:

Солевым туман. Испытание по ISO 9227, тест Kq по EN 60068-2-11: 1000 час.
Диоксид серы SO₂: 500 час.
Температура 100°C в течении 168 часов: поверхность остается блестящей
Температура 150°C в течении 3 часов: поверхность остается блестящей
Холод: - 40°C

Процесс покраски

Основные этапы:
Нейтрализация
Фосфатирование поверхности для защиты от коррозии
Пассивация
Нанесение слоя полиэстера, толщиной 80 мкм электростатическим способом (электростатическое порошковое покрытие)

■ Inox

Для очень агрессивных сред
IP 66 дает ощутимое преимущество перед другими покрытиями – возможно мытье под давлением

	304 L (заказ по каталогу) %	316 L (заказ по каталогу) %
Графит	< 0,03	< 0,03
Хром	18 — 19	16,5 — 18
Никель	9 — 11	10 — 12
Молибден		2 — 2,25

Шероховатость поверхности

Polygrain 180 согласно EN ISO 4287
Ra от 0,25 до 0,35 мкм
Rt от 2,5 до 4 мкм

Коррозионная стойкость

	304 L	316 L
В солевом тумане (BS)	1 000 ч	2 000 ч
В диоксиде серы (SO ₂)	1 000 ч	1 000 ч

■ Таблица выбора

••• Отлично •• Очень хорошо • Хорошо

Среда	Материал	Внутренняя			Внешняя					Климат				
		Сухо	Влажно	Влажно+агресс. среда	Деревня	Город	Завод	Тропики	Море	Холодный	Очень холодный	Умеренный	Жаркий и сухой	Экваториальный
Atlantic	Сталь+полиэстер	•••	•••	•	•••	••	••	(1)		••		•••	•••	
	Inox 304 L	•••	•••	••	•••	•••	•••	•••	••	•••	•••	•••	•••	••
	Inox 316 L	•••	•••	•••	•••	•••	•••	•••	•••	•••	•••	•••	•••	•••
Marina	Полиэстер	•••	•••	••	•••	•••	•••	••	•••	••	•	•••	•••	•••

(1) Электромагнитная совместимость оборудования Legrand: затухание ЭМС 20 дБ

304 L, стойкость к химическим веществам:

- Азотная кислота до 52% во всем диапазоне температур и 98% в условиях холода
- Органическая кислота разбавленная в условиях холода
- Щелочный раствор (кроме жаркого климата и до 50%)
- Солевые растворы кроме соединений хлора, серы и сульфатов
- Вода и слабохлорированная атмосфера
- Продукты питания (кроме горчицы и белых вин)

316 L (по специальному заказу) стойкость к химическим веществам:

- Фосфорная кислота во всех концентрациях до 40 °C
- Серная кислота меньше 10% или больше 80% при 20 °C
- Царская водка до 70 °C
- Растворы и кипящие растворы и пары серы
- Солевые растворы кроме хлоросодержащих
- Щелочные растворы в любых концентрациях до 100 °C
- Влажный и прибрежный климат
- Органические вещества, продукты питания и фармацевтическая продукция

Физические характеристики

- Плотность: 8 x 10³ кг/м³
- Коэффициент (теплового) расширения : 16 μ / °C
- Удельная теплоемкость: 500 Дж / кг °C
- Электрическое удельное сопротивление: 0,75 мч мм²
- Коэффициент теплопроводности: 15 Вт / м °C

Марки стали

		304 L	316 L
Россия	ГОСТ	03X18H11	03X17H13M2
Франция	AFNOR ⁽¹⁾	Z3 CN 1810	Z3 CND 171102
	NF EN	X 2 CNI 1911	X 2 CNI Mo 17122
Германия	DIN	X 2 CNI 1911 (W.Nr 14 306)	X 2 CNI Mo 17132 (W.Nr 14 404)
США	AISI	304 L	316 L

(1) в соответствии с EN 100882

■ Полиэстер армированный стекловолокном

IP 66 в соответствии с МЭК EN 60529, ГОСТ 14254-96
Смола горячей полимеризации
Самозатухание до 960 °C в соответствии с МЭК EN 60068-2-11
Высокая стойкость к ультрафиолетовому излучению
Высокая устойчивость к коррозии и солевому туману
Хорошая стойкость к царапанью
Хорошая устойчивость к бензину, маслам и смазкам
Рабочий диапазон температур: от - 40 °C до + 80 °C постоянно, + 100 °C кратковременно

После обезжиривания и грунтования шкафы могут окрашиваться полиуретановой краской (кроме противадгезивных шкафов).

Шкафы и оборудование моноблочные металлические шкафы Altis™


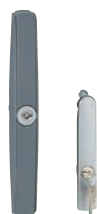




глубиной от 400 до 600 мм

			МОНОБЛОЧНЫЕ ШКАФЫ ALTIS (стр. 292)	ОБОРУДОВАНИЕ ALTIS (стр. 298, 311-315)								
			МЕТАЛЛИЧЕСКИЕ IP 55 – IK 10 RAL 7035	Монтажные платы					Цоколи ⁽³⁾			
			Моноблочные шкафы	Сплошные	Сплошные с расширенной базой	Перфорированные Lila 12,5	Перфорированные Lila 12,5, малого размера	Перфорированные Lila 25, малого размера	Лицевая и задняя части	Боковые части	Лицевая и задняя части	Боковые части
H (мм)	L (мм)	P (мм)										
1600	600	400	0 471 20	0 476 04	-	-	-	2 x 0 474 89	0 476 56	0 476 76	0 476 66	0 476 86
1600	800	400	0 471 21	0 476 05	0 475 05	0 475 25	2 x 0 481 40	2 x 0 474 90	0 476 57	0 476 76	0 476 67	0 476 86
1600	1000	400	0 471 22 ⁽¹⁾	0 476 06	0 475 06	0 475 26	2 x 0 481 41	2 x 0 474 91	0 476 58	0 476 76	0 476 68	0 476 86
			0 471 23 ⁽²⁾	0 476 06	0 475 06	0 475 26	2 x 0 481 41	2 x 0 474 91	0 476 58	0 476 76	0 476 68	0 476 86
1600	1200	400	0 471 24 ⁽²⁾	0 476 07	0 475 07	0 475 27	2 x 0 481 42	2 x 0 474 92	0 476 59	0 476 76	0 476 69	0 476 86
1800	600	400	0 471 25	0 476 09	0 475 08	0 475 28	-	0 474 89 + 0 474 94	0 476 56	0 476 76	0 476 66	0 476 86
1800	800	400	0 471 26	0 476 10	0 475 09	0 475 29	0 481 43 + 0 481 40	0 474 90 + 0 474 95	0 476 57	0 476 76	0 476 67	0 476 86
1800	1000	400	0 471 27 ⁽¹⁾	0 476 11	0 475 10	0 475 30	0 481 41 + 0 481 44	0 474 91 + 0 474 96	0 476 58	0 476 76	0 476 68	0 476 86
			0 471 28 ⁽²⁾	0 476 11	0 475 10	0 475 30	0 481 41 + 0 481 44	0 474 91 + 0 474 96	0 476 58	0 476 76	0 476 68	0 476 86
1800	1200	400	0 471 29 ⁽²⁾	0 476 12	0 475 11	0 475 31	0 481 42 + 0 481 45	0 474 92 + 0 474 97	0 476 59	0 476 76	0 476 69	0 476 86
1800	1600	400	0 471 30 ⁽²⁾	0 476 13	-	0 475 32	-	0 474 93 + 0 474 98	0 476 60	0 476 76	0 476 70	0 476 86
2000	600	400	0 471 31	0 476 15	0 475 13	0 475 33	-	2 x 0 474 94	0 476 56	0 476 76	0 476 66	0 476 86
2000	800	400	0 471 32	0 476 16	0 475 14	0 475 34	2 x 0 481 43	2 x 0 474 95	0 476 57	0 476 76	0 476 67	0 476 86
2000	1000	400	0 471 33 ⁽¹⁾	0 476 17	0 475 15	0 475 35	2 x 0 481 44	2 x 0 474 96	0 476 58	0 476 76	0 476 68	0 476 86
			0 471 34 ⁽²⁾	0 476 17	0 475 15	0 475 35	2 x 0 481 44	2 x 0 474 96	0 476 58	0 476 76	0 476 68	0 476 86
2000	1200	400	0 471 35 ⁽²⁾	0 476 18	0 475 16	0 475 36	2 x 0 481 45	2 x 0 474 97	0 476 59	0 476 76	0 476 69	0 476 86
2000	1600	400	0 471 36 ⁽²⁾	0 476 19	-	0 475 37	-	2 x 0 474 98	0 476 60	0 476 76	0 476 70	0 476 86
1800	600	500	0 471 40	0 476 09	0 475 08	0 475 28	-	0 474 89 + 0 474 94	0 476 56	0 476 77	0 476 66	0 476 87
1800	800	500	0 471 41	0 476 10	0 475 09	0 475 29	0 481 43 + 0 481 40	0 474 90 + 0 474 95	0 476 57	0 476 77	0 476 67	0 476 87
1800	1000	500	0 471 42 ⁽²⁾	0 476 11	0 475 10	0 475 30	0 481 41 + 0 481 44	0 474 91 + 0 474 96	0 476 58	0 476 77	0 476 68	0 476 87
1800	1200	500	0 471 43 ⁽²⁾	0 476 12	0 475 11	0 475 31	0 481 42 + 0 481 45	0 474 92 + 0 474 97	0 476 59	0 476 77	0 476 69	0 476 87
1800	1600	500	0 471 44 ⁽²⁾	0 476 13	-	0 475 32	-	0 474 93 + 0 474 98	0 476 60	0 476 77	0 476 70	0 476 87
2000	800	500	0 471 45	0 476 16	0 475 14	0 475 34	2 x 0 481 43	2 x 0 474 95	0 476 57	0 476 77	0 476 67	0 476 87
2000	1000	500	0 471 46 ⁽²⁾	0 476 17	0 475 15	0 475 35	2 x 0 481 44	2 x 0 474 96	0 476 58	0 476 77	0 476 68	0 476 87
2000	1200	500	0 471 47 ⁽²⁾	0 476 18	0 475 16	0 475 36	2 x 0 481 45	2 x 0 474 97	0 476 59	0 476 77	0 476 69	0 476 87
2000	1600	500	0 471 48 ⁽²⁾	0 476 19	-	0 475 37	-	2 x 0 474 98	0 476 60	0 476 77	0 476 70	0 476 87
1800	800	600	0 471 70	0 476 10	0 475 09	0 475 29	0 481 43 + 0 481 40	0 474 90 + 0 474 95	0 476 57	0 476 78	0 476 67	0 476 88
2000	800	600	0 471 71	0 476 16	0 475 14	0 475 34	2 x 0 481 43	2 x 0 474 95	0 476 57	0 476 78	0 476 67	0 476 88
2000	1200	600	0 471 72 ⁽²⁾	0 476 18	0 475 16	0 475 36	2 x 0 481 45	2 x 0 474 97	0 476 59	0 476 78	0 476 69	0 476 88

⁽¹⁾ Шкаф с 1 дверью, в комплекте с дверным центрирующим роликом


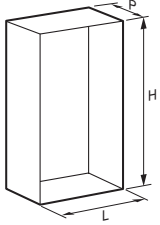
⁽²⁾ Шкаф с 2 дверьми

⁽³⁾ Пластины с вентиляционными отверстиями, щеточные пластины и соединительные траверсы (см. каталог)

ОБОРУДОВАНИЕ ALTIS (стр. 298, 311-315)								ДРУГАЯ ПРОДУКЦИЯ
		Рейки		Пластины для ввода кабеля				
Козырек	Профильные вертикальные стойки	Lina 25	Щеточные для защиты от пыли IP 43	С поролоновым уплотнением IP 43	Уплотнитель Cabstop IP 55	Разборные сплошные		
-	0 475 52	0 477 26	0 481 52	0 481 62	0 481 72	0 481 81		 Дополнительные принадлежности для дверей (стр. 315)
0 349 41	0 475 52	0 477 28	0 481 54	0 481 64	0 481 74	0 481 82		
0 349 42	0 475 52	0 477 30	0 481 56	0 481 66	0 481 76	0 481 83		 Рукоятки (стр. 318)
0 349 42	0 475 52	0 477 30	0 481 56	0 481 66	0 481 76	0 481 83		
0 349 43	0 475 52	0 477 32	2 x 0 481 52	2 x 0 481 62	2 x 0 481 72	2 x 0 481 81		 Системы кондиционирования (стр. 350)
-	0 475 53	0 477 26	0 481 52	0 481 62	0 481 72	0 481 81		
0 349 41	0 475 53	0 477 28	0 481 54	0 481 64	0 481 74	0 481 82		 Карман для документов (стр. 315)
-	0 475 53	0 477 30	0 481 56	0 481 66	0 481 76	0 481 83		
-	0 475 53	0 477 30	0 481 56	0 481 66	0 481 76	0 481 83		 Комплект осветительных приборов (стр. 314)
0 349 43	0 475 53	0 477 32	2 x 0 481 52	2 x 0 481 62	2 x 0 481 72	2 x 0 481 81		
0 349 44	0 475 53	0 477 36	2 x 0 481 54	2 x 0 481 64	2 x 0 481 74	2 x 0 481 82		 Аксессуары (стр. 314)
-	0 475 54	0 477 26	0 481 52	0 481 62	0 481 72	0 481 81		
0 349 41	0 475 54	0 477 28	0 481 54	0 481 64	0 481 74	0 481 82		
-	0 475 54	0 477 30	0 481 56	0 481 66	0 481 76	0 481 83		
-	0 475 54	0 477 30	0 481 56	0 481 66	0 481 76	0 481 83		
0 349 43	0 475 54	0 477 32	2 x 0 481 52	2 x 0 481 62	2 x 0 481 72	2 x 0 481 81		
0 349 44	0 475 54	0 477 36	2 x 0 481 54	2 x 0 481 64	2 x 0 481 74	2 x 0 481 82		
-	0 475 53	0 477 26	0 481 52 + 0 481 67	0 481 62 + 0 481 67	0 481 72 + 0 481 67	0 481 81 + 0 481 67		
0 349 46	0 475 53	0 477 28	0 481 54 + 0 481 77	0 481 64 + 0 481 77	0 481 74 + 0 481 77	0 481 82 + 0 481 77		
-	0 475 53	0 477 30	0 481 56 + 0 481 87	0 481 66 + 0 481 87	0 481 76 + 0 481 87	0 481 83 + 0 481 87		
0 349 48	0 475 53	0 477 32	2 x (0 481 52 + 0 481 67)	2 x (0 481 62 + 0 481 67)	2 x (0 481 72 + 0 481 67)	2 x (0 481 81 + 0 481 67)		
0 349 49	0 475 53	0 477 36	2 x (0 481 54 + 0 481 77)	2 x (0 481 64 + 0 481 77)	2 x (0 481 74 + 0 481 77)	2 x (0 481 82 + 0 481 77)		
0 349 46	0 475 54	0 477 28	0 481 54 + 0 481 77	0 481 64 + 0 481 77	0 481 74 + 0 481 77	0 481 82 + 0 481 77		
-	0 475 54	0 477 30	0 481 56 + 0 481 87	0 481 66 + 0 481 87	0 481 76 + 0 481 87	0 481 83 + 0 481 87		
0 349 48	0 475 54	0 477 32	2 x (0 481 52 + 0 481 67)	2 x (0 481 62 + 0 481 67)	2 x (0 481 72 + 0 481 67)	2 x (0 481 81 + 0 481 67)		
0 349 49	0 475 54	0 477 36	2 x (0 481 54 + 0 481 77)	2 x (0 481 64 + 0 481 77)	2 x (0 481 74 + 0 481 77)	2 x (0 481 82 + 0 481 77)		
-	0 475 53	0 477 28	0 481 54 + 0 481 78	0 481 64 + 0 481 78	0 481 74 + 0 481 78	0 481 82 + 0 481 78		
-	0 475 54	0 477 28	0 481 54 + 0 481 78	0 481 64 + 0 481 78	0 481 74 + 0 481 78	0 481 82 + 0 481 78		
-	0 475 54	0 477 32	2 x (0 481 52 + 0 481 68)	2 x (0 481 62 + 0 481 68)	2 x (0 481 72 + 0 481 68)	2 x (0 481 81 + 0 481 68)		

Шкафы и оборудование сборные металлические шкафы Altis™


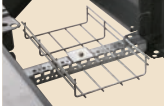






глубиной от 400 до 500 мм

 			СБОРНЫЕ ШКАФЫ ALTIS (стр. 293)		ОБОРУДОВАНИЕ ALTIS (стр. 298, 311-315)									
			МЕТАЛЛИЧЕСКИЕ IP 55 – IK 10 RAL 7035		Цоколи ⁽³⁾				Монтажные платы					
H (мм)	L (мм)	P (мм)	Сборные шкафы	Комплект боковых панелей	Высота 100 мм		Высота 200 мм		Сплошные металлические	Сплошные с расширенной базой	Перфорированные L1на 12,5	Перфорированные малого размера	Перфорированные малого размера L1на 25	Промежуточные
					Сплошн. лицевая и задняя части	Боковые части	Сплошн. лицевая и задняя части	Боковые части						
1200	600	400	0 472 00	0 472 61	0 476 56	0 476 76	0 476 66	0 476 86	0 476 00	-	-	-	0 474 85	0 476 49
1200	800	400	0 472 01	0 472 61	0 476 57	0 476 76	0 476 67	0 476 86	0 476 01	-	-	-	0 474 86	0 476 49
1800	400	400	0 472 02	0 472 62	0 476 55	0 476 76	0 476 65	0 476 86	0 476 08	-	-	-	-	0 476 52
1800	600	400	0 472 03	0 472 62	0 476 56	0 476 76	0 476 66	0 476 86	0 476 09	0 475 08	0 475 28	-	0 474 89 + 0 474 94	0 476 52
1800	800	400	0 472 04	0 472 62	0 476 57	0 476 76	0 476 67	0 476 86	0 476 10	0 475 09	0 475 29	0 481 43 + 0 481 40	0 474 90 + 0 474 95	0 476 52
1800	1000	400	0 472 05 ⁽¹⁾ 0 472 06 ⁽²⁾	0 472 62	0 476 58	0 476 76	0 476 68	0 476 86	0 476 11	0 475 10	0 475 30	0 481 44 + 0 481 41	0 474 91 + 0 474 96	0 476 52
1800	1200	400	0 472 07 ⁽²⁾	0 472 62	0 476 59	0 476 76	0 476 69	0 476 86	0 476 12	0 475 11	0 475 31	0 481 45 + 0 481 42	0 474 92 + 0 474 97	0 476 52
2000	400	400	0 472 08	0 472 63	0 476 55	0 476 76	0 476 65	0 476 86	0 476 14	-	-	-	-	0 476 53
2000	600	400	0 472 09	0 472 63	0 476 56	0 476 76	0 476 66	0 476 86	0 476 15	0 475 13	0 475 33	-	2 x 0 474 94	0 476 53
2000	800	400	0 472 10	0 472 63	0 476 57	0 476 76	0 476 67	0 476 86	0 476 16	0 475 14	0 475 34	2 x 0 481 43	2 x 0 474 95	0 476 53
2000	1000	400	0 472 11 ⁽¹⁾ 0 472 12 ⁽²⁾	0 472 63	0 476 58	0 476 76	0 476 68	0 476 86	0 476 17	0 475 15	0 475 35	2 x 0 481 44	2 x 0 474 96	0 476 53
2000	1200	400	0 472 13 ⁽²⁾	0 472 63	0 476 59	0 476 76	0 476 69	0 476 86	0 476 18	0 475 16	0 475 36	2 x 0 481 45	2 x 0 474 97	0 476 53
1600	600	500	0 472 20	0 472 65	0 476 56	0 476 77	0 476 66	0 476 87	0 476 04	-	-	-	2 x 0 474 89	0 476 51
1600	800	500	0 472 21	0 472 65	0 476 57	0 476 77	0 476 67	0 476 87	0 476 05	0 475 05	0 475 25	2 x 0 481 40	2 x 0 474 90	0 476 51
1600	1200	500	0 472 22 ⁽²⁾	0 472 65	0 476 59	0 476 77	0 476 69	0 476 87	0 476 07	0 475 07	0 475 27	2 x 0 481 42	2 x 0 474 92	0 476 51
1800	400	500	0 472 23	0 472 66	0 476 55	0 476 77	0 476 65	0 476 87	0 476 08	-	-	-	-	0 476 52
1800	600	500	0 472 24	0 472 66	0 476 56	0 476 77	0 476 66	0 476 87	0 476 09	0 475 08	0 475 28	-	0 474 89 + 0 474 94	0 476 52
1800	800	500	0 472 25	0 472 66	0 476 57	0 476 77	0 476 67	0 476 87	0 476 10	0 475 09	0 475 29	0 481 43 + 0 481 40	0 474 90 + 0 474 95	0 476 52
1800	1000	500	0 472 26 ⁽¹⁾	0 472 66	0 476 58	0 476 77	0 476 68	0 476 87	0 476 11	0 475 10	0 475 30	0 481 44 + 0 481 41	0 474 91 + 0 474 96	0 476 52
1800	1200	500	0 472 27 ⁽²⁾	0 472 66	0 476 59	0 476 77	0 476 69	0 476 87	0 476 12	0 475 11	0 475 31	0 481 45 + 0 481 42	0 474 92 + 0 474 97	0 476 52
2000	400	500	0 472 28	0 472 67	0 476 55	0 476 77	0 476 65	0 476 87	0 476 14	-	-	-	-	0 476 53
2000	600	500	0 472 29	0 472 67	0 476 56	0 476 77	0 476 66	0 476 87	0 476 15	0 475 13	0 475 33	-	2 x 0 474 94	0 476 53
2000	800	500	0 472 30	0 472 67	0 476 57	0 476 77	0 476 67	0 476 87	0 476 16	0 475 14	0 475 34	2 x 0 481 43	2 x 0 474 95	0 476 53
2000	1000	500	0 472 31 ⁽¹⁾ 0 472 32 ⁽²⁾	0 472 67	0 476 58	0 476 77	0 476 68	0 476 87	0 476 17	0 475 15	0 475 35	2 x 0 481 44	2 x 0 474 96	0 476 53
2000	1200	500	0 472 33 ⁽²⁾	0 472 67	0 476 59	0 476 77	0 476 69	0 476 87	0 476 18	0 475 16	0 475 36	2 x 0 481 45	2 x 0 474 97	0 476 53
2000	1600	500	0 472 34 ⁽²⁾	0 472 67	0 476 60	0 476 77	0 476 70	0 476 87	0 476 19	-	0 475 37	2 x 0 481 43 + 2 x 0 481 43	2 x 0 474 98	0 476 53

⁽¹⁾ Шкаф с 1 дверью, в комплекте с дверным центрирующим роликом

⁽²⁾ Шкаф с 2 дверьми

⁽³⁾ Пластины с вентиляционными отверстиями, щеточные пластины и соединительные траверсы (см. каталог)

ОБОРУДОВАНИЕ ALTIS (стр. 298, 311-315)												ДРУГАЯ ПРОДУКЦИЯ		
Профильные вертикальные стойки	Липа 25	Рейки		Траверсы				Разделительная перегородка	Пластины для ввода кабеля				 Устройство для бокового ввода кабеля (стр. 298)	
		Ширина	Глубина	Ширина	Глубина	Ширина	Глубина		Щеточные для защиты от пыли IP 43	С поролоновым уплотнением IP 43	Уплотнитель Cabstop IP 55	Разборные сплошные		 Внутренний траверс цоколя (стр. 298)
0 475 50	0 477 26	0 480 16	0 480 14	0 480 26	0 480 24	-	0 481 52	0 481 62	0 481 72	0 481 81	 Комплекты для стяжки шкафов (стр. 294)			
0 475 50	0 477 28	0 480 17	0 480 14	0 480 27	0 480 24	-	0 481 54	0 481 64	0 481 74	0 481 82				
0 475 53	0 477 24	0 480 14	0 480 14	0 480 24	0 480 24	0 480 35	0 481 50	0 481 60	0 481 70	0 481 80				
0 475 53	0 477 26	0 480 16	0 480 14	0 480 26	0 480 24	0 480 35	0 481 52	0 481 62	0 481 72	0 481 81	 Системы кондиционирования (стр. 350)			
0 475 53	0 477 28	0 480 17	0 480 14	0 480 27	0 480 24	0 480 35	0 481 54	0 481 64	0 481 74	0 481 82				
0 475 53	0 477 30	0 480 18	0 480 14	0 480 28	0 480 24	0 480 35	0 481 56	0 481 66	0 481 76	0 481 83				
0 475 53	0 477 32	-	0 480 14	0 480 29	0 480 24	0 480 35	2 x 0 481 52	2 x 0 481 62	2 x 0 481 72	2 x 0 481 81	 Дополнительные принадлежности для дверей (стр. 315)			
0 475 54	0 477 24	0 480 14	0 480 14	0 480 24	0 480 24	0 480 40	0 481 50	0 481 60	0 481 70	0 481 80				
0 475 54	0 477 26	0 480 16	0 480 14	0 480 26	0 480 24	0 480 40	0 481 52	0 481 62	0 481 72	0 481 81				
0 475 54	0 477 28	0 480 17	0 480 14	0 480 27	0 480 24	0 480 40	0 481 54	0 481 64	0 481 74	0 481 82	 Рукоятки (стр. 318)			
0 475 54	0 477 30	0 480 18	0 480 14	0 480 28	0 480 24	0 480 40	0 481 56	0 481 66	0 481 76	0 481 83				
0 475 54	0 477 32	-	0 480 14	0 480 29	0 480 24	0 480 40	2 x 0 481 52	2 x 0 481 62	2 x 0 481 72	2 x 0 481 81				
0 475 52	0 477 26	0 480 16	0 480 15	0 480 26	0 480 25	-	0 481 52 + 0 481 67	0 481 62 + 0 481 67	0 481 72 + 0 481 67	0 481 81 + 0 481 67	 Карман для документов (стр. 315)			
0 475 52	0 477 28	0 480 17	0 480 15	0 480 27	0 480 25	-	0 481 54 + 0 481 77	0 481 64 + 0 481 77	0 481 74 + 0 481 77	0 481 82 + 0 481 77				
0 475 52	0 477 32	-	0 480 15	0 480 29	0 480 25	-	2 x (0 481 52 + 0 481 67)	2 x (0 481 62 + 0 481 67)	2 x (0 481 72 + 0 481 67)	2 x (0 481 81 + 0 481 67)				
0 475 53	0 477 24	0 480 14	0 480 15	0 480 24	0 480 25	0 480 36	0 481 50 + 0 481 57	0 481 60 + 0 481 57	0 481 70 + 0 481 57	0 481 80 + 0 481 57	 Шкафы со стекл. дверью (стр. 294)			
0 475 53	0 477 26	0 480 16	0 480 15	0 480 26	0 480 25	0 480 36	0 481 52 + 0 481 67	0 481 62 + 0 481 67	0 481 72 + 0 481 67	0 481 81 + 0 481 67				
0 475 53	0 477 28	0 480 17	0 480 15	0 480 27	0 480 25	0 480 36	0 481 54 + 0 481 77	0 481 64 + 0 481 77	0 481 74 + 0 481 77	0 481 82 + 0 481 77				
0 475 53	0 477 30	0 480 18	0 480 15	0 480 28	0 480 25	0 480 36	0 481 56 + 0 481 87	0 481 66 + 0 481 87	0 481 76 + 0 481 87	0 481 83 + 0 481 87				
0 475 53	0 477 32	-	0 480 15	0 480 29	0 480 25	0 480 36	2 x (0 481 52 + 0 481 67)	2 x (0 481 62 + 0 481 67)	2 x (0 481 72 + 0 481 67)	2 x (0 481 81 + 0 481 67)				
0 475 54	0 477 24	0 480 14	0 480 15	0 480 24	0 480 25	0 480 41	0 481 50 + 0 481 57	0 481 60 + 0 481 57	0 481 70 + 0 481 57	0 481 80 + 0 481 57				
0 475 54	0 477 26	0 480 16	0 480 15	0 480 26	0 480 25	0 480 41	0 481 52 + 0 481 67	0 481 62 + 0 481 67	0 481 72 + 0 481 67	0 481 81 + 0 481 67				
0 475 54	0 477 28	0 480 17	0 480 15	0 480 27	0 480 25	0 480 41	0 481 54 + 0 481 77	0 481 64 + 0 481 77	0 481 74 + 0 481 77	0 481 82 + 0 481 77				
0 475 54	0 477 30	0 480 18	0 480 15	0 480 28	0 480 25	0 480 41	0 481 56 + 0 481 87	0 481 66 + 0 481 87	0 481 76 + 0 481 87	0 481 83 + 0 481 87				
0 475 54	0 477 32	-	0 480 15	0 480 29	0 480 25	0 480 41	2 x (0 481 52 + 0 481 67)	2 x (0 481 62 + 0 481 67)	2 x (0 481 72 + 0 481 67)	2 x (0 481 81 + 0 481 67)				
0 475 54	0 477 36	-	0 480 15	0 480 31	0 480 25	0 480 41	2 x (0 481 54 + 0 481 77)	2 x (0 481 64 + 0 481 77)	2 x (0 481 74 + 0 481 77)	2 x (0 481 82 + 0 481 77)				

Шкафы и оборудование сборные металлические шкафы Altis™

глубиной от 600 до 800 мм

 			СБОРНЫЕ ШКАФЫ ALTIS (стр. 293)				ОБОРУДОВАНИЕ ALTIS (стр. 298, 311-315)									
			МЕТАЛЛИЧЕСКИЕ IP 55 – IK 10 RAL 7035				Цоколи ⁽³⁾				Монтажные платы					
H (мм)	L (мм)	P (мм)	Сборные шкафы	Сборные шкафы с остекленной дверью	Шкафы с передней и задней дверями	Комплект боковых панелей	Высота 100 мм		Высота 200 мм		Сплошные металлические	Сплошные с расширенной базой	Перфорированные L10 12,5	Перфорированные L10 12,5, малого размера	Перфорированные L10 25, малого размера	
							Сплошн. лицевая и задняя части	Боковые части	Сплошн. лицевая и задняя части	Боковые части						
1200	600	600	0 472 40	-	-	0 472 68	0 476 56	0 476 78	0 476 66	0 476 88	0 476 00	-	-	-	0 474 85	
1200	800	600	0 472 41	-	-	0 472 68	0 476 57	0 476 78	0 476 67	0 476 88	0 476 01	-	-	-	0 474 86	
1600	800	600	0 472 45	-	-	0 472 70	0 476 57	0 476 78	0 476 67	0 476 88	0 476 05	0 475 05	0 475 25	2 x 0 481 40	2 x 0 474 90	
1800	400	600	0 472 46	-	-	0 472 71	0 476 55	0 476 78	0 476 65	0 476 88	0 476 08	-	-	-	-	
1800	600	600	0 472 47	-	0 473 64	0 472 71	0 476 56	0 476 78	0 476 66	0 476 88	0 476 09	0 475 08	0 475 28	-	0 474 89 + 0 474 94	
1800	800	600	0 472 48	-	0 473 65	0 472 71	0 476 57	0 476 78	0 476 67	0 476 88	0 476 10	0 475 09	0 475 29	0 481 43 + 0 481 40	0 474 90 + 0 474 95	
1800	1000	600	0 472 49 ⁽¹⁾	-	-	0 472 71	0 476 58	0 476 78	0 476 68	0 476 88	0 476 11	0 475 10	0 475 30	0 481 41 + 0 481 44	0 474 91 + 0 474 96	
1800	1200	600	0 472 50 ⁽²⁾	-	-	0 472 71	0 476 59	0 476 78	0 476 69	0 476 88	0 476 12	0 475 11	0 475 31	0 481 45 + 0 481 42	0 474 92 + 0 474 97	
2000	400	600	0 472 51	-	-	0 472 72	0 476 55	0 476 78	0 476 65	0 476 88	0 476 14	-	-	-	-	
2000	600	600	0 472 52	0 473 62	-	0 472 72	0 476 56	0 476 78	0 476 66	0 476 88	0 476 15	0 475 13	0 475 33	-	2 x 0 474 94	
2000	800	600	0 472 53	0 473 63	-	0 472 72	0 476 57	0 476 78	0 476 67	0 476 88	0 476 16	0 475 14	0 475 34	2 x 0 481 43	2 x 0 474 95	
2000	1000	600	0 472 54 ⁽¹⁾ 0 472 55 ⁽²⁾	-	-	0 472 72	0 476 58	0 476 78	0 476 68	0 476 88	0 476 17	0 475 15	0 475 35	2 x 0 481 44	2 x 0 474 96	
2000	1200	600	0 472 56 ⁽²⁾	-	-	0 472 72	0 476 59	0 476 78	0 476 69	0 476 88	0 476 18	0 475 16	0 475 36	2 x 0 481 45	2 x 0 474 97	
2000	1600	600	0 472 57 ⁽²⁾	-	-	0 472 72	0 476 60	0 476 78	0 476 70	0 476 88	0 476 19	-	0 475 37	2 x 0 481 43	2 x 0 474 98	
2000	400	800	0 472 80	-	-	0 472 75	0 476 55	0 476 79	0 476 65	0 476 89	0 476 14	-	-	-	-	
2000	600	800	0 472 81	0 473 91	-	0 472 75	0 476 56	0 476 79	0 476 66	0 476 89	0 476 15	0 475 13	0 475 33	-	2 x 0 474 94	
2000	800	800	0 472 82	0 473 92	-	0 472 75	0 476 57	0 476 79	0 476 67	0 476 89	0 476 16	0 475 14	0 475 34	2 x 0 481 43	2 x 0 474 95	
2000	1000	800	0 472 83 ⁽¹⁾	-	-	0 472 75	0 476 58	0 476 79	0 476 68	0 476 89	0 476 17	0 475 15	0 475 35	2 x 0 481 44	2 x 0 474 96	
2200	600	800	0 472 85	-	-	0 472 76	0 476 56	0 476 79	0 476 66	0 476 89	0 476 21	-	-	-	0 474 94 + 0 474 85	
2200	800	800	0 472 86	-	-	0 472 76	0 476 57	0 476 79	0 476 67	0 476 89	0 476 22	-	-	-	0 474 95 + 0 474 86	
2200	1200	800	0 472 87 ⁽²⁾	-	-	0 472 76	0 476 59	0 476 79	0 476 69	0 476 89	0 476 24	-	-	-	2 x (0 474 94 + 0 474 85)	

⁽¹⁾ Шкаф с 1 дверью, в комплекте с дверным центрирующим роликом

⁽²⁾ Шкаф с 2 дверями

⁽³⁾ Пластины с вентиляционными отверстиями, щеточные пластины и соединительные траверсы (см. каталог)

ОБОРУДОВАНИЕ ALTIS (стр. 298, 311-315)

			Рейки		Травесы				Пластины для ввода кабеля			
					Горизонтальные		Многофункциональные					
Промежуточные	Профильные вертикальные стойки	Lina 25	Ширина	Глубина	Ширина	Глубина	Разделительная перегородка	Щеточные для защиты от пыли IP 43	С поролоновым уплотнением IP 43	Уплотнитель Cabstop IP 55	Разборные плоские	
0 476 49	0 475 50	0 477 26	0 480 16	0 480 16	0 480 26	0 480 26	-	0 481 52 + 0 481 68	0 481 62 + 0 481 68	0 481 72 + 0 481 68	0 481 81 + 0 481 68	
0 476 49	0 475 50	0 477 28	0 480 17	0 480 16	0 480 27	0 480 26	-	0 481 54 + 0 481 78	0 481 64 + 0 481 78	0 481 74 + 0 481 78	0 481 82 + 0 481 78	
0 476 52	0 475 52	0 477 28	0 480 17	0 480 16	0 480 27	0 480 26	-	0 481 54 + 0 481 78	0 481 64 + 0 481 78	0 481 74 + 0 481 78	0 481 82 + 0 481 78	
0 476 52	0 475 53	0 477 24	0 480 14	0 480 16	0 480 24	0 480 26	-	0 481 50 + 0 481 58	0 481 60 + 0 481 58	0 481 70 + 0 481 58	0 481 80 + 0 481 58	
0 476 53	0 475 53	0 477 26	0 480 16	0 480 16	0 480 26	0 480 26	-	0 481 52 + 0 481 68	0 481 62 + 0 481 68	0 481 72 + 0 481 68	0 481 81 + 0 481 68	
0 476 53	0 475 53	0 477 28	0 480 17	0 480 16	0 480 27	0 480 26	-	0 481 54 + 0 481 78	0 481 64 + 0 481 78	0 481 74 + 0 481 78	0 481 82 + 0 481 78	
0 476 53	0 475 53	0 477 30	0 480 18	0 480 16	0 480 28	0 480 26	-	0 481 56 + 0 481 88	0 481 66 + 0 481 88	0 481 76 + 0 481 88	0 481 83 + 0 481 88	
0 476 53	0 475 53	0 477 32	-	0 480 16	0 480 29	0 480 26	-	2 x (0 481 52 + 0 481 68)	2 x (0 481 62 + 0 481 68)	2 x (0 481 72 + 0 481 68)	2 x (0 481 81 + 0 481 68)	
0 476 53	0 475 54	0 477 24	0 480 14	0 480 16	0 480 24	0 480 26	0 480 42	0 481 50 + 0 481 58	0 481 60 + 0 481 58	0 481 70 + 0 481 58	0 481 80 + 0 481 58	
0 476 51	0 475 54	0 477 26	0 480 16	0 480 16	0 480 26	0 480 26	0 480 42	0 481 52 + 0 481 68	0 481 62 + 0 481 68	0 481 72 + 0 481 68	0 481 81 + 0 481 68	
0 476 51	0 475 54	0 477 28	0 480 17	0 480 16	0 480 27	0 480 26	0 480 42	0 481 54 + 0 481 78	0 481 64 + 0 481 78	0 481 74 + 0 481 78	0 481 82 + 0 481 78	
0 476 51	0 475 54	0 477 30	0 480 18	0 480 16	0 480 28	0 480 26	0 480 42	0 481 56 + 0 481 88	0 481 66 + 0 481 88	0 481 76 + 0 481 88	0 481 83 + 0 481 88	
0 476 52	0 475 54	0 477 32	-	0 480 16	0 480 29	0 480 26	0 480 42	2 x (0 481 52 + 0 481 68)	2 x (0 481 62 + 0 481 68)	2 x (0 481 72 + 0 481 68)	2 x (0 481 81 + 0 481 68)	
0 476 52	0 475 54	0 477 36	-	0 480 16	0 480 31	0 480 26	0 480 42	2 x (0 481 54 + 0 481 78)	2 x (0 481 64 + 0 481 78)	2 x (0 481 74 + 0 481 78)	2 x (0 481 82 + 0 481 78)	
0 476 53	0 475 54	0 477 24	0 480 14	0 480 17	0 480 24	0 480 27	0 480 43	0 481 50 + 0 481 59	0 481 60 + 0 481 59	0 481 70 + 0 481 59	0 481 80 + 0 481 59	
0 476 53	0 475 54	0 477 26	0 480 16	0 480 17	0 480 26	0 480 27	0 480 43	0 481 52 + 0 481 69	0 481 62 + 0 481 69	0 481 72 + 0 481 69	0 481 81 + 0 481 69	
0 476 53	0 475 54	0 477 28	0 480 17	0 480 17	0 480 27	0 480 27	0 480 43	0 481 54 + 0 481 79	0 481 64 + 0 481 79	0 481 74 + 0 481 79	0 481 82 + 0 481 79	
0 476 53	0 475 54	0 477 30	0 480 18	0 480 17	0 480 28	0 480 27	0 480 43	0 481 56 + 0 481 89	0 481 66 + 0 481 89	0 481 76 + 0 481 89	0 481 83 + 0 481 89	
0 476 53	0 475 55	0 477 26	0 480 16	0 480 17	0 480 26	0 480 27	-	0 481 52 + 0 481 69	0 481 62 + 0 481 69	0 481 72 + 0 481 69	0 481 81 + 0 481 69	
0 476 53	0 475 55	0 477 28	0 480 17	0 480 17	0 480 27	0 480 27	-	0 481 54 + 0 481 79	0 481 64 + 0 481 79	0 481 74 + 0 481 79	0 481 82 + 0 481 79	
0 476 53	0 475 55	0 477 32	-	0 480 17	0 480 29	0 480 27	-	2 x (0 481 52 + 0 481 69)	2 x (0 481 62 + 0 481 69)	2 x (0 481 72 + 0 481 69)	2 x (0 481 81 + 0 481 69)	

ДРУГАЯ ПРОДУКЦИЯ



Устройство для бокового ввода кабеля (стр. 298)



Внутренний траверс цоколя (стр. 298)



Комплекты для стяжки шкафов (стр. 294)



Системы кондиционирования (стр. 350)



Дополнительные принадлежности для дверей (стр. 315)



Рукоятки (стр. 318)



Карман для документов (стр. 315)



Altis двухстороннего обслуживания (стр. 294)

Шкафы Altis™ сборные металлические



0 472 00 с цоколем 0 476 56 и боковыми частями с вентиляцией 0 476 76



Шкаф шириной 1000 мм с дверью и задней панелью



Пример шкафа с 2 передними распашными дверьми и стандартным замком в комплекте



Стандартные рукоятки, поставляются со шкафом



Рукоятки 0 347 72 (стр. 318) эргономичные (опционально)

Технические характеристики стр. 300

IP 55 согласно МЭК EN 60529, IK 10 согласно МЭК EN 62262 (EN 50102)

Покрытие – текстурированный полиэстер (толщина 80 мкм). Повышенная стойкость к коррозии и химическим веществам, оцинкованная и окрашенная рама. Перевешиваемая дверь. Съёмная задняя панель или дверь. Толщина стали: двери и боковые панели -1,5 мм, задняя съёмная панель – 1,3 мм

Замок с автоматической блокировкой двери в 4 точки. (Замок Кат. № 0 347 75 и ключ с двойной бородкой в комплекте)

Шкаф с распашной дверью без центральной стойки. Панели кабельного ввода заказываются отдельно (стр. 299)

Рым-болты и уголки для подъема заказываются отдельно

Упак. Кат. № Шкафы сборные с несущей рамой RAL 7035

Упак.	Кат. №	Размеры (мм)		Масса (кг)	Количество дверей
		Высота	Ширина		
Глубина 400 мм					
1	0 472 00	1200	600	59	1
1	0 472 01	1200	800	69	1
1	0 472 02	1800	400	56	1
1	0 472 03	1800	600	71	1
1	0 472 04	1800	800	84	1
1	0 472 05	1800	1000 ⁽¹⁾	97	1
1	0 472 06	1800	1000	101	2
1	0 472 07	1800	1200	124	2
1	0 472 08	2000	400	66	1
1	0 472 09	2000	600	89	1
1	0 472 10	2000	800	88	1
1	0 472 11	2000	1000 ⁽¹⁾	103,7	1
1	0 472 12	2000	1000	108,5	2
1	0 472 13	2000	1200	135,2	2

Глубина 500 мм

Упак.	Кат. №	Размеры (мм)		Масса (кг)	Количество дверей
		Высота	Ширина		
1	0 472 20	1600	600	70,4	1
1	0 472 21	1600	800	81	1
1	0 472 22	1600	1200	124,5	2
1	0 472 23	1800	400	55	1
1	0 472 24	1800	600	74,3	1
1	0 472 25	1800	800	86	1
1	0 472 26	1800	1000 ⁽¹⁾	99,3	1
1	0 472 27	1800	1200	131,4	2
1	0 472 28	2000	400	57,5	1
1	0 472 29	2000	600	79,2	1
1	0 472 30	2000	800	92,7	1
1	0 472 31	2000	1000 ⁽¹⁾	106	1
1	0 472 32	2000	1000	110,7	2
1	0 472 33	2000	1200	138	2
1	0 472 34	2000	1600	147	2

Упак. Кат. № Шкафы сборные с несущей рамой RAL 7035 (продолжение)

Упак.	Кат. №	Размеры (мм)		Масса (кг)	Количество дверей
		Высота	Ширина		
Глубина 600 мм					
1	0 472 40	1200	600	67,6	1
1	0 472 41	1200	800	78,4	1
1	0 472 45	1600	800	88,2	1
1	0 472 46	1800	400	57	1
1	0 472 47	1800	600	79,3	1
1	0 472 48	1800	800	93,1	1
1	0 472 49	1800	1000 ⁽¹⁾	106,4	1
1	0 472 50	1800	1200	137,4	2
1	0 472 51	2000	400	60,1	1
1	0 472 52	2000	600	83,19	1
1	0 472 53	2000	800	98	1
1	0 472 54	2000	1000 ⁽¹⁾	112,3	1
1	0 472 55	2000	1000	117	2
1	0 472 56	2000	1200	144,3	2
1	0 472 57	2000	1600	150,5	2

Глубина 800 мм

Упак.	Кат. №	Размеры (мм)		Масса (кг)	Количество дверей
		Высота	Ширина		
1	0 472 80	2000	400	63,2	1
1	0 472 81	2000	600	86,7	1
1	0 472 82	2000	800	102,2	1
1	0 472 83	2000	1000 ⁽¹⁾	116,8	1
1	0 472 85	2200	600	90,6	1
1	0 472 86	2200	800	107,1	1
1	0 472 87	2200	1200	157,3	2

⁽¹⁾ Поставляется с дверным центрирующим роликом

Шкафы Altis™ сборные металлические

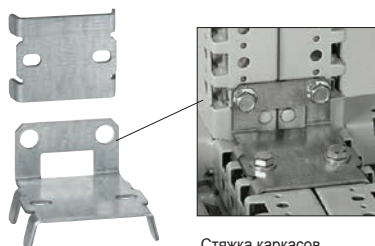
(продолжение)



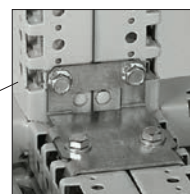
0 473 62



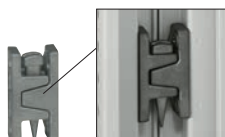
0 473 60
с боковыми панелями 0 472 72



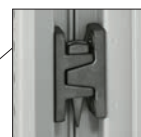
0 476 83



Стяжка каркасов
внутренняя



0 476 81



Стяжка каркасов
внешняя



0 476 98



0 476 96

Технические характеристики стр. 300

IP 55 согласно МЭК EN 60529
IK 10 согласно МЭК EN 62262 (EN 50102)
Покрытие – текстурированный полиэстер (толщина 80 мкм)
Повышенная стойкость к коррозии и химическим веществам,
оцинкованная и окрашенная рама
Замок с автоматической блокировкой двери в 4 точки
Шкаф двухдверный без центральной стойки
Съемная задняя панель
Рым-болты и уголки для подъема заказываются отдельно

Упак.	Кат. №	Шкафы с остекленными дверьми RAL 7035				
		Затемненное закаленное стекло				
		Глубина 600 мм				
		Размеры (мм)		Масса (кг)	Размеры (мм)	
		Высота	Ширина		Высота	Ширина
1	0 473 62	2000	600	91,7	1775	375
1	0 473 63	2000	800	110,4	1775	575
1	0 473 61 ⁽¹⁾	2000	800	132,8	1775	575
		Глубина 800 мм				
		Размеры (мм)		Масса (кг)	Размеры (мм)	
		Высота	Ширина		Высота	Ширина
1	0 473 91	2000	600	95,2	1775	375
1	0 473 92	2000	800	114,6	1775	575
		Шкафы с дверью спереди и сзади RAL 7035				
		Глубина 600 мм				
		Размеры (мм)		Масса (кг)	Кол-во дверей спереди / сзади	
		Высота	Ширина			
1	0 473 64	1800	600	82,9	1 / 1	
1	0 473 65	1800	800	97	1 / 1	
1	0 473 60 ⁽²⁾	2000	800	133,2	1 / 2	

Упак.	Кат. №	Комплекты из 2 боковых панелей RAL 7035	
		Комплектуются невыпадающими винтами	
		Для шкафов:	
		Размеры (мм)	
		Высота	Глубина
1	0 472 61	1200	400
1	0 472 62	1800	400
1	0 472 63	2000	400
1	0 472 65	1600	500
1	0 472 66	1800	500
1	0 472 67	2000	500
1	0 472 68	1200	600
1	0 472 70	1600	600
1	0 472 71	1800	600
1	0 472 72	2000	600
1	0 472 75	2000	800
1	0 472 76	2200	800
		Комплекты для стяжки шкафов	
		При сборке IP 55 сохраняется	
		Комплект наружных сборочных элементов для нагрузок 500 кг/м³	
1	0 476 81	Коническая ось обеспечивает выравнивание шкафов	
		Состав комплекта:	
		- 12 сборочных элементов	
		- 6 опорных осей	
		- прокладка	
		Комплект внутренних сборочных элементов для нагрузок 500 кг/м³	
1	0 476 82	Состав комплекта:	
		- 6 соединительных элементов	
		- прокладка	
		Комплект внутренних сборочных элементов для нагрузок 1000 кг/м³	
1	0 476 83	Состав комплекта:	
		- 4 уголка	
		- 2 соединительных элемента	
		- прокладка	
		Рым-болты M14	
1	0 476 96	Комплект из 4 рым-болтов для нагрузок до 1000 кг/м³	
		Уголки для подъема	
1	0 476 98	Комплект из 2 уголков	
		Для сборных шкафов: 1000 кг/м³	
		Равномерно распределяют нагрузку между 2 шкафами во время подъема	

⁽¹⁾ Шкаф Altis, дверь передняя с остеклением, дверь задняя распашная

⁽²⁾ Дверь передняя метал., дверь задняя распашная

Распределительные шкафы Altis™ для силового оборудования



Шкафы Кат. № 0 472 53 x 2 и кабельная секция Кат. № 0 472 51



Шкаф Кат. № 0 472 53 с лицевыми панелями XL³ суппортом Кат. № 0 472 82 и комплектом стоек Кат. № 0 474 80

IP 55 согласно МЭК EN 60529, LCIE № 419 886

IK 10 согласно МЭК EN 62262 (EN 50102)

Покрытие – текстурированный полиэстер (толщина 80 мкм)

Повышенная стойкость к коррозии и химическим веществам,

оцинкованная и покрашенная рама

Возможность установки задней двери. Съёмная задняя панель.

Толщина стали: двери и стенки – 1,5 мм,

задняя съёмная панель – 1,3 мм

Замок с автоматической блокировкой в 4 точках.

Двухдверные шкафы без центральной стойки (левая дверь

блокируется центральной внутренней рукояткой в 2 точках)

Панели кабельного ввода заказываются отдельно (стр. 299)

Рым-болты заказываются отдельно. Замок Кат. № 0 347 75 под ключ с двойной бородкой в комплекте

Упак.	Кат. №	Распределительные шкафы Altis				Внешняя кабельная секция (ширина 400 мм)
		Высота (мм)	Ширина (мм)	Глубина (мм)		
1	0 472 10	2000	800	400	472 08	
1	0 472 30	2000	800	500	472 28	
1	0 472 53	2000	800	600	472 51	
1	0 472 82	2 000	800	800	472 80	

		Комплект из 2 боковых панелей RAL 7035	
		Поставляется с невыпадающими винтами	
		Для сборных шкафов:	
	Кат. №	Высота (мм)	Глубина (мм)
1	0 472 63	2000	400
1	0 472 67	2000	500
1	0 472 72	2000	600
1	0 472 75	2000	800

		Монтажное оборудование	
		Функциональные стойки Altis	
		Обеспечивают монтаж оборудования XL ³ 4000 (пластроны, рейки...)	
	Кат. №	Комплект из 2 стоек	
1	0 474 80	Комплект из 2 укороченных стоек для 3 шкафов глубиной 400 и 500 мм. Монтаж DPX ³ стационарной версии с передним подключением	
1	0 474 81	Суппорт для лицевых панелей	
1	0 474 82	Для лицевых панелей на 24 модуля. Для шкафов шириной 800 мм. Общая высота лицевых панелей 1900 мм. Цвет RAL 7035	

		Распределительный блок на ток 250 А	
		Устанавливается на С-образных алюминиевых шинах или плоских медных шинах	
		Емкость отверстий:	
		- 4 отверстия для присоединения проводника сечением 6-35 мм ²	
		- 2 отверстия для присоединения проводника сечением 6-25 мм ²	
1	0 373 99		

Комплектующие для распределительных шкафов XL³ и Altis™
стр. 366



ПРОГРАММНОЕ ОБЕСПЕЧЕНИЕ

XL Pro³

Мощное средство проектирования
комплектных устройств



Оцените все возможности XL Pro³
в вашей повседневной работе:

- простой, интуитивно понятный интерфейс
- полный каталог продукции Legrand
- удобная схема подбора необходимого оборудования
- визуализация проектируемого низковольтного комплектного устройства
- точное размещение оборудования, выбор способа монтажа
- составление полной технической документации проекта согласно установленным стандартам
- сохранение проекта для внесения последующих изменений
- возможность экспорта в формате *.DXF для последующей обработки в программе AutoCAD



Спрашивайте диски с XL Pro³ у представителей Legrand или оформите заказ на сайте www.legrand.ru

Металлические шкафы Altis™ для VDI оборудования 19"



0 474 01 0 473 62 с боковыми панелями
0 472 72 и стойками 0 482 20 0 482 04 0 473 63, с установленными аксессуарами

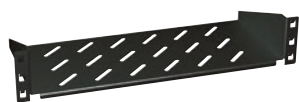
Технические характеристики стр. 305

Упак.	Кат. №	Шкафы PC																																					
		IP 55 согласно МЭК EN 60529. IK 10 Текстурированное полиэфирное покрытие RAL 7035. Толщина 80 мкм. Предназначен для установки дисплея, клавиатуры и системного блока на выдвигной раме. Панели для ввода кабелей заказываются отдельно (стр. 299) Размеры (мм)																																					
		<table border="1"> <thead> <tr> <th>Высота</th> <th>Ширина</th> <th>Глубина</th> </tr> </thead> <tbody> <tr> <td>1600</td> <td>600</td> <td>600</td> </tr> <tr> <td>1800</td> <td>600</td> <td>600</td> </tr> <tr> <td>1800</td> <td>600</td> <td>800</td> </tr> <tr> <td>2000</td> <td>600</td> <td>600</td> </tr> </tbody> </table>	Высота	Ширина	Глубина	1600	600	600	1800	600	600	1800	600	800	2000	600	600																						
Высота	Ширина	Глубина																																					
1600	600	600																																					
1800	600	600																																					
1800	600	800																																					
2000	600	600																																					
1	0 474 00	1600 600 600																																					
1	0 474 01	1800 600 600																																					
1	0 474 02	1800 600 800																																					
1	0 474 03	2000 600 600																																					
Оборудование для шкафа PC																																							
Выдвигная рама																																							
1	0 472 90	RAL 7035 Только для шкафов глубиной 600 мм Габаритные размеры: высота 736,5 мм Для установки системного блока и принтера																																					
1	0 482 08	Стойки Комплект из 2 стоек 19" высотой 18U. Устанавливаются на многофункциональные траверсы, заказываемые отдельно (стр. 313) Квадратные отверстия 9,5 x 9,5 мм																																					
Закрепляемая полка																																							
1	0 474 29	RAL 7035 Закрепляется непосредственно на раме сборного шкафа глубиной 600 мм Макс. нагрузка: 50 кг																																					
Шкафы Altis 19", высота 42U																																							
Обеспечивают высокую степень защиты от пыли, воды и ударов, выдерживают повышенную нагрузку. Реверсивная дверь. Съемная задняя панель. Поставляются с крепежными аксессуарами. Возможна установка стоек 19" в шкафы шириной 600 или 800 мм. Стойки 19", высота 42U, боковые панели и пластины для ввода кабеля (стр. 299) заказываются отдельно. Цвет: RAL 7035. IP 55. IK 10																																							
Дверь сплошная																																							
Размеры (мм)																																							
		<table border="1"> <thead> <tr> <th>Высота</th> <th>Ширина</th> <th>Глубина</th> <th>Масса (кг)</th> </tr> </thead> <tbody> <tr> <td>2000</td> <td>600</td> <td>600</td> <td>83,19</td> </tr> <tr> <td>2000</td> <td>600</td> <td>800</td> <td>86,7</td> </tr> <tr> <td>2000</td> <td>800</td> <td>600</td> <td>98</td> </tr> <tr> <td>2000</td> <td>800</td> <td>800</td> <td>102,2</td> </tr> </tbody> </table>	Высота	Ширина	Глубина	Масса (кг)	2000	600	600	83,19	2000	600	800	86,7	2000	800	600	98	2000	800	800	102,2																	
Высота	Ширина	Глубина	Масса (кг)																																				
2000	600	600	83,19																																				
2000	600	800	86,7																																				
2000	800	600	98																																				
2000	800	800	102,2																																				
1	0 472 52	2000 600 600 83,19																																					
1	0 472 81	2000 600 800 86,7																																					
1	0 472 53	2000 800 600 98																																					
1	0 472 82	2000 800 800 102,2																																					
Дверь с остеклением																																							
Затемненное закаленное стекло																																							
Размеры (мм)																																							
		<table border="1"> <thead> <tr> <th colspan="3">Размеры (мм)</th> <th colspan="3">Размеры окна (мм)</th> <th rowspan="2">Масса (кг)</th> </tr> <tr> <th>Высота</th> <th>Ширина</th> <th>Глубина</th> <th>Высота</th> <th>Ширина</th> <th>Масса (кг)</th> </tr> </thead> <tbody> <tr> <td>2000</td> <td>600</td> <td>600</td> <td>1175</td> <td>375</td> <td>91,7</td> </tr> <tr> <td>2000</td> <td>600</td> <td>800</td> <td>1175</td> <td>375</td> <td>95,2</td> </tr> <tr> <td>2000</td> <td>800</td> <td>600</td> <td>1175</td> <td>575</td> <td>110,4</td> </tr> <tr> <td>2000</td> <td>800</td> <td>800</td> <td>1175</td> <td>575</td> <td>114,6</td> </tr> </tbody> </table>	Размеры (мм)			Размеры окна (мм)			Масса (кг)	Высота	Ширина	Глубина	Высота	Ширина	Масса (кг)	2000	600	600	1175	375	91,7	2000	600	800	1175	375	95,2	2000	800	600	1175	575	110,4	2000	800	800	1175	575	114,6
Размеры (мм)			Размеры окна (мм)			Масса (кг)																																	
Высота	Ширина	Глубина	Высота	Ширина	Масса (кг)																																		
2000	600	600	1175	375	91,7																																		
2000	600	800	1175	375	95,2																																		
2000	800	600	1175	575	110,4																																		
2000	800	800	1175	575	114,6																																		
1	0 473 62	2000 600 600 1175 375 91,7																																					
1	0 473 91	2000 600 800 1175 375 95,2																																					
1	0 473 63	2000 800 600 1175 575 110,4																																					
1	0 473 92	2000 800 800 1175 575 114,6																																					

Упак.	Кат. №	Комплекты из 2 боковых панелей RAL 7035						
		С невыпадающими винтами Для сборных шкафов следующих размеров (мм):						
		<table border="1"> <thead> <tr> <th>Высота</th> <th>Глубина</th> </tr> </thead> <tbody> <tr> <td>2000</td> <td>600</td> </tr> <tr> <td>2000</td> <td>800</td> </tr> </tbody> </table>	Высота	Глубина	2000	600	2000	800
Высота	Глубина							
2000	600							
2000	800							
1	0 472 72	2000 600						
1	0 472 75	2000 800						
Оборудование для шкафов Altis 19"								
Шарнирные рамы 19"								
RAL 7035, для шкафов Altis высотой 1800 или 2000 мм и шириной 800 мм с квадратными отверстиями 9,5 x 9,5 мм Реверсивная дверь. Угол открытия 130° Регулируются по глубине. Замок под ключ с двойной бородкой Поставляются с крепежными принадлежностями								
		<table border="1"> <thead> <tr> <th>Высоты (U)</th> <th>Выдерживаемая нагрузка (кг)</th> </tr> </thead> <tbody> <tr> <td>35</td> <td>175</td> </tr> <tr> <td>40</td> <td>200</td> </tr> </tbody> </table>	Высоты (U)	Выдерживаемая нагрузка (кг)	35	175	40	200
Высоты (U)	Выдерживаемая нагрузка (кг)							
35	175							
40	200							
1	0 482 03	35 175						
1	0 482 04	40 200						
Стойки 19"								
1	0 482 20	Комплект из 2 стоек, высота 42U (квадратные отверстия 9,5 x 9,5 мм) Поставляются с крепежными аксессуарами Возможна установка в шкафы шириной 600 или 800 мм						
Кабельные фиксаторы для шкафов Altis 19"								
Для шкафов высотой 42U, шириной 800 мм Закрепляются на стойках 19"								
1	0 331 35	Сетчатый кабельный фиксатор Решетка с поворотными фиксирующими защелками Размеры: 1560 x 100 x 150 мм						
1	0 464 80	Вертикальный кабельный фиксатор Комплект из 2 вертикальных панелей со щеточными вводами Поставляются с 10 держателями для кабелепроводов Кат. № 0 465 42, 3 хомутами Кат. № 0 331 94, 3 хомутами Кат. № 0 331 95, 3 хомутами Кат. № 0 331 96 Цвет: черный, RAL 9005						



Аксессуары для шкафов Altis™ 19"



0 465 01



0 465 22



0 465 23



0 465 09



0 465 50



0 335 10 с оптоволоконными соединителями

Технические характеристики стр. 305

Упак.	Кат. №	Полки для фиксированного крепления
1	0 465 01	Безвинтовой монтаж Цвет: черный, RAL 9005 Крепление на 2 монтажных стойках 19" Макс. нагрузка: 15 кг. Высота 2U Глубина 200 мм
1	0 465 02	Крепление на 2 монтажных стойках 19" Макс. нагрузка: 50 кг Глубина 450 мм Для шкафов глубиной 600 мм
1	0 465 05	Крепление на 2 монтажных стойках 19" Макс. нагрузка: 50 кг Глубина 650 мм Для шкафов глубиной 800 мм
1	0 465 06	Выдвижные полки с телескопическими направляющими Закрепляются на 4 стойках 19" без винтов Макс. нагрузка: 50 кг. Цвет: Черный RAL 9005 Глубина 450 мм Для шкафов глубиной 600 мм
1	0 465 08	Выдвижные полки с телескопическими направляющими Закрепляются на 4 стойках 19" без винтов Макс. нагрузка: 50 кг. Цвет: Черный RAL 9005 Глубина 650 мм Для шкафов глубиной 800 мм
1	0 465 19	Полка для клавиатуры⁽¹⁾ Крепятся на 4 стойках 19" в шкафах глубиной ≥ 800 мм Макс. нагрузка: 50 кг На полку могут устанавливаться: - дисплей - клавиатура со складными ножками - мышь на выдвижной площадке с ковриком Место для хранения мыши или компакт-дисков Цвет: черный, RAL 9005
1	0 465 11	Направляющие Комплект из 2 кулис. Монтаж на 4 стойках 19" Макс. нагрузка: 50 кг Для шкафов глубиной 600 мм
1	0 465 12	Направляющие Комплект из 2 кулис. Монтаж на 4 стойках 19" Макс. нагрузка: 50 кг Для шкафов глубиной 800 мм
1	0 465 45	Комплект DIN-реек IP 2X Для монтажа модульного оборудования Legrand Закрепляются непосредственно на стойках 19" Удовлетворяют требованиям по ЭМС Сзади возможна установка до 7 розеток 2К+3 Mosaic. Состав комплекта: - металлический корпус - 3 DIN-рейки на 4 модуля - клеммная колодка для защитных проводников - лицевая панель высотой 2U - 3 заглушки - 9 уплотнителей для кабельных вводов Высота 2U Цвет: черный, RAL 9005

Упак.	Кат. №	Блок питания 230 В~
1	0 465 50	Монтаж спереди, сзади или сбоку на стойки 19" Подсоединение проводников к зажимам 2,5 мм ² Предусмотреть свободное пространство высотой 2U Поставляются в комплекте с резьбовым крепежом Блок розеток 9 розеток 2К+3, цвет черный
1	0 465 22	Кабельные органайзеры 19" Обеспечивают ввод и укладку телекоммуникационных кабелей. Цвет: черный, RAL 9005
1	0 465 23	Металлические, 2-осевые Горизонтальная и сквозная укладка. Оснащены пластмассовыми держателями, обеспечивающими оптимальную защиту кабелей (благодаря учету радиуса кривизны кабелей) Комплектуются невыпадающими винтами и клетьевыми гайками
1	0 465 30	Металлические, щеточные Комплектуются невыпадающими винтами и клетьевыми гайками
1	0 465 31	Пластины-заглушки 19" Цвет: черный, RAL 9005
1	0 465 38	Металлические сплошные Комплектуются невыпадающими винтами и клетьевыми гайками
1	0 465 39	Бокс оптический 19" Бокс оптический с установленными компонентами. Выдвижная модульная конструкция Фиксируется под углом 45° Максимальная вместимость: - 24 разъема ST и SC или - 48 разъемов LC Глубина 220 мм, высота 1U Поставляется с крепежом и принадлежностями для соединения кабелей. Вмещает в себя до 4 оптических блоков
1	0 335 10	Крепеж Комплект из 50 клетьевых гаек, 50 пластмассовых шайб и 50 винтов М6 С клетьевыми гайками 8,5 мм С клетьевыми гайками 9,5 мм

⁽¹⁾ RAL 9002

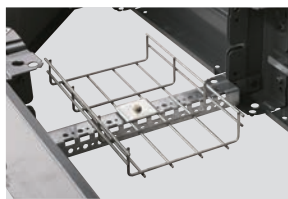
Оборудование для металлических шкафов Altis™



Кат. № 0 476 67 состоит из 4 углов и пластин для монтажа спереди и сзади



0 476 92 с сетчатым кабелепроводом



... с установленными лотками



Комплект 0 476 67 с вентиляционной пластиной 0 476 63 и приспособлением для сопряжения 0 477 05



Пластина вентилируемая 0 476 63



Пластина щеточная 0 476 74



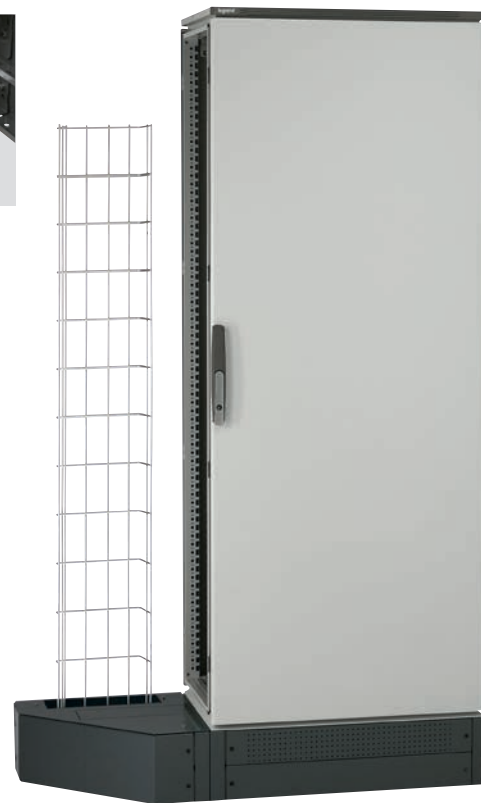
0 477 00



0 477 05



0 345 49



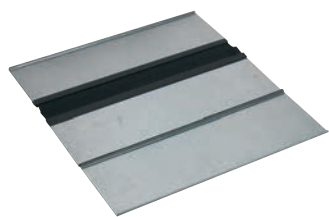
Пример шкафа с установлен. цоколем сопряжения с лотком

Технические характеристики стр. 302

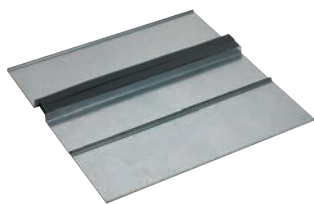
Упак.	Кат. №		Цоколи
			RAL 7012 Отверстия с 4 сторон
			Комплекты для цоколей Состоят из 4 угловых элементов и неперфорированных передних или задних пластин Для шкафов Altis шириной (мм):
	Высота 100	Высота 200	
1	0 476 55	0 476 65	400
1	0 476 56	0 476 66	600
1	0 476 57	0 476 67	800
1	0 476 58	0 476 68	1000
1	0 476 59	0 476 69	1200
1	0 476 60	0 476 70	1600
			Комплект боковых неперфорированных цокольных пластин Состоит из 2 неперфорированных цокольных пластин для высоты 100 мм или 4 пластин для высоты 200 мм Для шкафов Altis глубиной (мм):
	Высота 100	Высота 200	
1	0 476 76	0 476 86	400
1	0 476 77	0 476 87	500
1	0 476 78	0 476 88	600
1	0 476 79	0 476 89	800
			Вентиляционные цокольные пластины Пластина высотой 100 мм для шкафов Altis шириной / глубиной (мм):
1	0 476 62		600
1	0 476 63		800
			Щеточные цокольные пластины Пластина высотой 100 мм для шкафов Altis шириной / глубиной (мм):
1	0 476 72		500
1	0 476 73		600
1	0 476 74		800

Упак.	Кат. №	Цоколи (продолжение)
		Траверс цоколя Закрепляется между 2 угловыми элементами (см. фото) Обеспечивает закрепление кабелей и лотков Для шкафов Altis шириной (мм):
1	0 476 91	400
1	0 476 92	500
1	0 476 93	600
1	0 476 94	800
		Аксессуары для цоколя
1	0 345 49	Фиксатор цоколя к полу Комплект из 4 элементов из оцинкованной стали
1	0 477 00	Комплект из 4 опорных роликов со встроенным тормозным устройством Закрепляются только на цоколе Поставляются в комплекте с резьбовым крепежом Максимальная нагрузка на 4 ролика: 400 кг
		Устройство для бокового ввода
		Обеспечивает сопряжение между цоколем шкафа и сетчатым кабелепроводом Оснащается щеткой для защиты от пыли Крышка с преднарезанными отверстиями для установки лотка Высота 200 мм Для шкафа Altis глубиной (мм)
1	0 477 04	400
1	0 477 05	500

Пластины для ввода кабеля для шкафов Altis™



0 481 54+0 481 78




0 481 64+0 481 78



0 481 82+0 481 78



0 481 74+0 481 79

 Технические характеристики стр. 302

Пластины ввода кабеля:

- для ввода кабелей (ввод щеточный, губчатая резина, с установкой сальников, Cabstop)

- заглушки для шкафов глубиной 500 мм и более заказываются отдельно

Поставляются с резьбовым крепежом и прокладкой

Упак.	Кат. №	Щеточные пластины для защиты от пыли, IP 43
		В комплект входят 2 пластины со щетками для защиты от пыли Для шкафов шириной 1 200 или 1 600 мм необходимо 2 комплекта шириной 600 или 800 мм соответственно
		Для шкафов глубиной ≥400 мм Для шкафов шириной (мм):
1	0 481 50 ⁽¹⁾	400
1	0 481 52 ⁽¹⁾	600
1	0 481 54 ⁽¹⁾	800
1	0 481 56 ⁽¹⁾	1000

Упак.	Кат. №	Для шкафов		Количество пластин в комплекте
		Ширина (мм)	Глубина (мм)	
1	0 481 57	400	500	1
1	0 481 58	400	600	1
1	0 481 59	400	800	2
1	0 481 67	600	500	1
1	0 481 68	600	600	1
1	0 481 69	600	800	2
1	0 481 77	800	500	1
1	0 481 78	800	600	1
1	0 481 79	800	800	2
1	0 481 87	1000	500	1
1	0 481 88	1000	600	1
1	0 481 89	1000	800	2

Упак.	Кат. №	Разборные металлические сплошные пластины для сальников IP 55
		Для шкафов глубиной 300 мм Для шкафов шириной (мм):
1	0 481 68	600
1	0 481 78	800
1	0 481 88	1000
		Для шкафов глубиной ≥400 мм Для шкафов шириной (мм):
1	0 481 80 ⁽¹⁾	400
1	0 481 81 ⁽¹⁾	600
1	0 481 82 ⁽¹⁾	800
1	0 481 83 ⁽¹⁾	1000

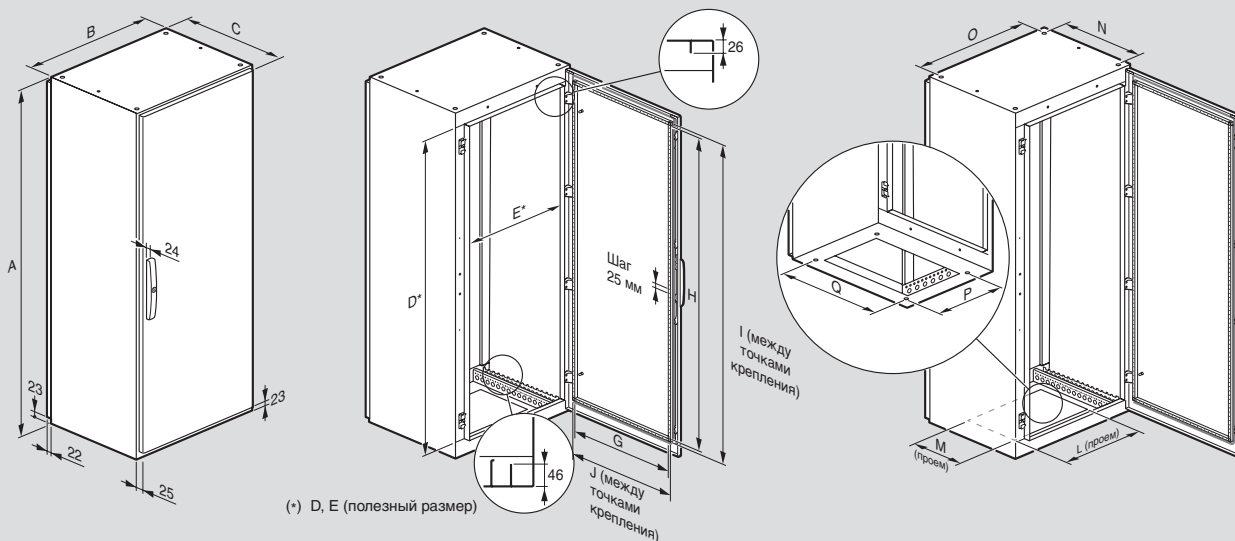
Упак.	Кат. №	Пластины с губчатой резиной, IP 43
		В комплект входят 2 пластины с пенопластовым уплотнением 25 x 30 мм Для шкафов шириной 1 200 или 1 600 мм необходимо 2 комплекта шириной 600 или 800 мм соответственно
		Для шкафов глубиной ≥400 мм Для шкафов шириной (мм):
1	0 481 60 ⁽¹⁾	400
1	0 481 62 ⁽¹⁾	600
1	0 481 64 ⁽¹⁾	800
1	0 481 66 ⁽¹⁾	1000

Упак.	Кат. №	Пластины Cabstop IP 55
		Пластины из огнестойкого полипропилена RAL 7035 Кабельные вводы, состоящие из кабельного зажима, обеспечивающего защиту от механического воздействия и элементов из эластомера, обеспечивающих герметичность Ввод диам. 5-14 мм, аналог PE ISO 16/20 и PE PG 9/11/13/16 Ввод диам. 14-24 мм, аналог PE ISO 25/32 и PE PG 21/22 Для введения кабеля инструмент не требуется Обеспечивают плотное облегание кабеля Конструкция предусматривает возможность замены кабеля Поставляются с герметичными заглушками для закрытия неиспользуемых отверстий (обеспечивают степень защиты IP 55) и инструментом для отсоединения кабеля
		Для шкафов глубиной ≥400 мм Для шкафов шириной (мм):
1	0 481 70 ⁽¹⁾	400
1	0 481 72 ⁽¹⁾	600
1	0 481 74 ⁽¹⁾	800
1	0 481 76 ⁽¹⁾	1000

⁽¹⁾ Пластины-заглушки заказываются отдельно для шкафов глубиной 500 мм и более. Схема на стр. 302

Шкафы Altis™ моноблочные металлические

Размеры (мм)



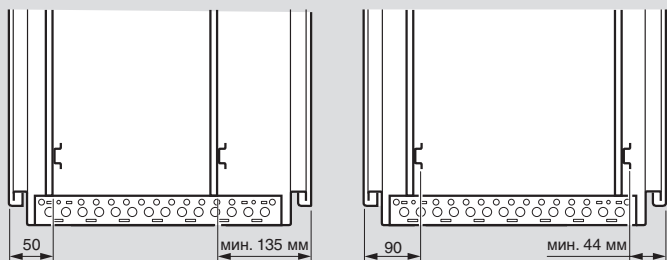
(*) D, E (полезный размер)

Размеры шкафа Высота x Ширина x Глубина (мм)	A	B	C ⁽¹⁾	D	E	G	H	I	J	L	M	N	O	P	Q
1600 x 600 x 400	1600	599	436	1507	509	460	1460	1475	475	385	255	350	550	278	478
1600 x 800 x 400	1600	799	436	1507	709	660	1460	1475	675	585	255	350	750	278	678
1600 x 1000 x 400	1600	999	436	1507	909	860	1460	1475	875	785	255	350	950	278	878
1600 x 1000 x 400	1600	999	436	1507	909	860	1460	1475	875	785	255	350	950	278	878
1600 x 1200 x 400	1600	1199	436	1507	1109	1060	1460	1475	1075	385 x 2	255	350	1150	278	1078
1800 x 600 x 400	1800	599	436	1707	509	460	1660	1675	475	385	255	350	550	278	478
1800 x 800 x 400	1800	799	436	1707	709	660	1660	1675	675	585	255	350	750	278	678
1800 x 1000 x 400	1800	999	436	1707	909	860	1660	1675	875	785	255	350	950	278	878
1800 x 1000 x 400	1800	999	436	1707	909	860	1660	1675	875	785	255	350	950	278	878
1800 x 1200 x 400	1800	1199	436	1707	1109	1060	1660	1675	1075	385 x 2	255	350	1150	278	1078
1800 x 1600 x 400	1800	1599	436	1707	1509	1460	1660	1675	1475	585 x 2	255	350	1550	278	1478
2000 x 600 x 400	2000	599	436	1907	509	460	1860	1875	475	385	255	350	550	278	478
2000 x 800 x 400	2000	799	436	1907	709	660	1860	1875	675	585	255	350	750	278	678
2000 x 1000 x 400	2000	999	436	1907	909	860	1860	1875	875	785	255	350	950	278	878
2000 x 1000 x 400	2000	999	436	1907	909	860	1860	1875	875	785	255	350	950	278	878
2000 x 1200 x 400	2000	1199	436	1907	1109	1060	1860	1875	1075	385 x 2	255	350	1150	278	1078
2000 x 1600 x 400	2000	1599	436	1907	1509	1460	1860	1875	1475	585 x 2	255	350	1550	278	1478
1800 x 600 x 500	1800	599	536	1707	509	460	1660	1675	475	385	355	450	550	378	478
1800 x 800 x 500	1800	799	536	1707	709	660	1660	1675	675	585	355	450	750	378	678
1800 x 1000 x 500	1800	999	536	1707	909	860	1660	1675	875	785	355	450	950	378	878
1800 x 1200 x 500	1800	1199	536	1707	1109	1060	1660	1675	1075	385 x 2	355	450	1150	378	1078
1800 x 1600 x 500	1800	1599	536	1707	1509	1460	1660	1675	1475	585 x 2	355	450	1550	378	1478
2000 x 600 x 500	2000	799	536	1907	709	660	1860	1875	675	585	355	450	750	378	678
2000 x 1000 x 500	2000	999	536	1907	909	860	1860	1875	875	785	355	450	950	378	878
2000 x 1200 x 500	2000	1199	536	1907	1109	1060	1860	1875	1075	385 x 2	355	450	1150	378	1078
2000 x 1600 x 500	2000	1599	536	1907	1509	1460	1860	1875	1475	585 x 2	355	450	1550	378	1478
1800 x 800 x 600	1800	799	636	1707	709	660	1660	1675	675	585	455	550	750	478	678
2000 x 800 x 600	2000	799	636	1907	709	660	1860	1875	675	585	455	550	750	478	678
2000 x 1200 x 600	2000	1199	636	1907	1109	1060	1860	1875	1075	385 x 2	455	550	1150	478	1078

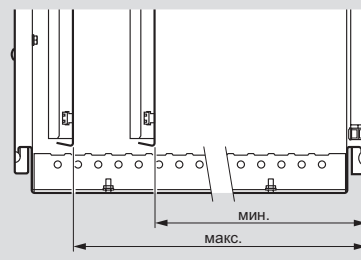
⁽¹⁾ Глубина каркаса

Варианты установки

С рейкой высотой 15 мм



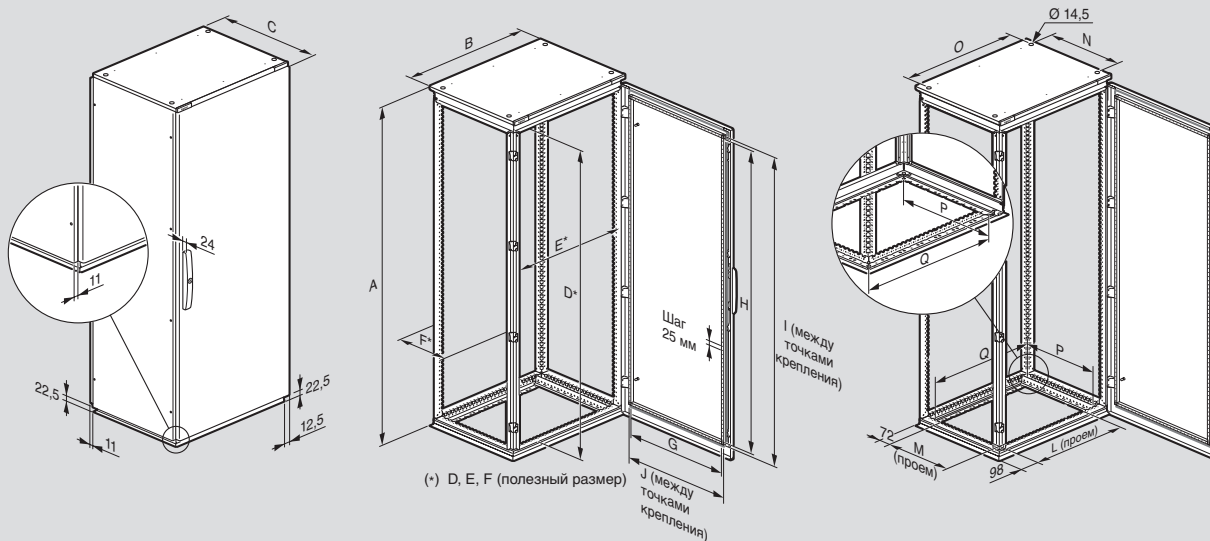
Позиционирование сплошной металлической платы с расширенной базой



Глубина шкафа (мм)	Мин.	Макс.
400	260	360
500	260	460
600	260	560

Шкафы Altis™ сборные металлические

■ Размеры (мм)



Размеры шкафа Высота x Ширина x Глубина (мм)	A	B ⁽¹⁾	C ⁽²⁾	D	E	F	G	H	I	J	L	M	N	O	P	Q
1200 x 600 x 400	1225	599	413	1107	508	308	460	1060	1075	475	403	255	275	536	278	478
1200 x 800 x 400	1225	799	413	1107	708	308	660	1060	1075	675	603	255	275	736	278	678
1800 x 400 x 400	1825	399	413	1707	308	308	260	1660	1675	275	203	255	275	336	278	278
1800 x 600 x 400	1825	599	413	1707	508	308	460	1660	1675	475	403	255	275	536	278	478
1800 x 800 x 400	1825	799	413	1707	708	308	660	1660	1675	675	603	255	275	736	278	678
1800 x 1000 x 400	1825	999	413	1707	908	308	860	1660	1675	875	803	255	275	936	278	878
1800 x 1200 x 400	1825	1199	413	1707	1108	308	460 x 2	1660	1675	475 x 2	403 x 2	255	275	1136	278	1078
2000 x 600 x 400	2025	599	413	1907	508	308	460	1860	1875	475	403	255	275	536	278	478
2000 x 800 x 400	2025	799	413	1907	708	308	660	1860	1875	675	603	255	275	736	278	678
2000 x 1000 x 400	2025	999	413	1907	908	308	860	1860	1875	875	803	255	275	936	278	878
2000 x 1200 x 400	2025	1199	413	1907	1108	308	460 x 2	1860	1875	475 x 2	403 x 2	255	275	1136	278	1078
2000 x 1600 x 400	2025	1599	413	1907	1508	308	660 x 2	1860	1875	675 x 2	603 x 2	255	275	1536	278	1478
1600 x 600 x 500	1625	599	513	1507	508	408	460	1460	1475	475	403	355	375	536	378	478
1600 x 800 x 500	1625	799	513	1507	708	408	660	1460	1475	675	603	355	375	736	378	678
1600 x 1000 x 500	1625	999	513	1507	908	408	860	1460	1475	875	803	355	375	936	378	878
1800 x 1200 x 500	1825	1199	513	1707	1108	408	460 x 2	1660	1675	475 x 2	403 x 2	355	375	1136	378	1078
1800 x 1600 x 500	1825	1599	513	1707	1508	408	660 x 2	1660	1675	675 x 2	603 x 2	355	375	1536	378	1478
1800 x 400 x 500	1825	399	513	1707	308	408	660	1660	1675	675	603	355	375	736	378	678
1800 x 600 x 500	1825	599	513	1707	508	408	860	1660	1675	875	803	355	375	936	378	878
1800 x 800 x 500	1825	799	513	1707	708	408	860	1660	1675	875	803	355	375	936	378	878
1800 x 1000 x 500	1825	999	513	1707	908	408	860	1660	1675	875	803	355	375	936	378	878
1800 x 1200 x 500	1825	1199	513	1707	1108	408	460 x 2	1660	1675	475 x 2	403 x 2	355	375	1136	378	1078
1800 x 1600 x 500	1825	1599	513	1907	1508	408	660 x 2	1860	1875	675 x 2	603 x 2	355	375	1536	378	1478
2000 x 800 x 500	2025	799	513	1907	708	408	660	1860	1875	675	603	355	375	736	378	678
2000 x 1000 x 500	2025	999	513	1907	908	408	860	1860	1875	875	803	355	375	936	378	878
2000 x 1200 x 500	2025	1199	513	1907	1108	408	460 x 2	1860	1875	475 x 2	403 x 2	355	375	1136	378	1078
2000 x 1600 x 500	2025	1599	513	1907	1508	408	660 x 2	1860	1875	675 x 2	603 x 2	355	375	1536	378	1478
1200 x 600 x 600	1225	599	613	1107	508	508	460	1060	1075	475	403	455	475	536	478	478
1200 x 800 x 600	1225	799	613	1107	708	508	660	1060	1075	675	603	455	475	736	478	678
1600 x 800 x 600	1625	799	613	1507	708	508	660	1460	1475	675	603	455	475	736	478	678
1800 x 400 x 600	1825	399	613	1707	308	508	260	1660	1675	275	203	455	475	336	478	278
1800 x 600 x 600	1825	599	613	1707	508	508	460	1660	1675	475	403	455	475	536	478	478
1800 x 800 x 600	1825	799	613	1707	708	508	660	1660	1675	675	603	455	475	736	478	678
1800 x 1000 x 600	1825	999	613	1707	908	508	860	1660	1675	875	803	455	475	936	478	878
1800 x 1200 x 600	1825	1199	613	1707	1108	508	460 x 2	1660	1675	475 x 2	403 x 2	455	475	1136	478	1078
2000 x 400 x 600	2025	399	613	1907	308	508	260	1860	1875	275	203	455	475	336	478	278
2000 x 600 x 600	2025	599	613	1907	508	508	460	1860	1875	475	403	455	475	536	478	478
2000 x 800 x 600	2025	799	613	1907	708	508	660	1860	1875	675	603	455	475	736	478	678
2000 x 1000 x 600	2025	999	613	1907	908	508	860	1860	1875	875	803	455	475	936	478	878
2000 x 1200 x 600	2025	1199	613	1907	1108	508	460 x 2	1860	1875	475 x 2	403 x 2	455	475	1136	478	1078
2000 x 1600 x 600	2025	1599	613	1907	1508	508	660 x 2	1860	1875	675 x 2	603 x 2	455	475	1536	478	1478
2000 x 400 x 800	2025	399	813	1907	308	708	260	1860	1875	275	203	655	675	336	678	278
2000 x 600 x 800	2025	599	813	1907	508	708	460	1860	1875	475	403	655	675	536	678	478
2000 x 800 x 800	2025	799	813	1907	708	708	660	1860	1875	675	603	655	675	736	678	678
2000 x 1000 x 800	2025	999	813	1907	908	708	860	1860	1875	875	803	655	675	936	678	878
2200 x 600 x 800	2225	599	813	2107	508	708	460	2060	2075	475	403	655	675	536	678	478
2200 x 800 x 800	2225	799	813	2107	708	708	660	2060	2075	675	603	655	675	736	678	678
2200 x 1200 x 800	2225	1199	813	2107	1108	708	460 x 2	2060	2075	475 x 2	403 x 2	655	675	1136	678	1078

(1) Без боковых панелей (+ 16 мм)

(2) Глубина каркаса без боковых панелей, двери и задней стенки

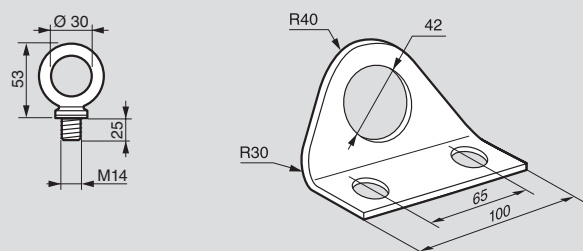
Оборудование для металлических шкафов Altis™

■ Размеры (мм)

Рым-болты и уголки для подъема

Кат. № 0 476 96

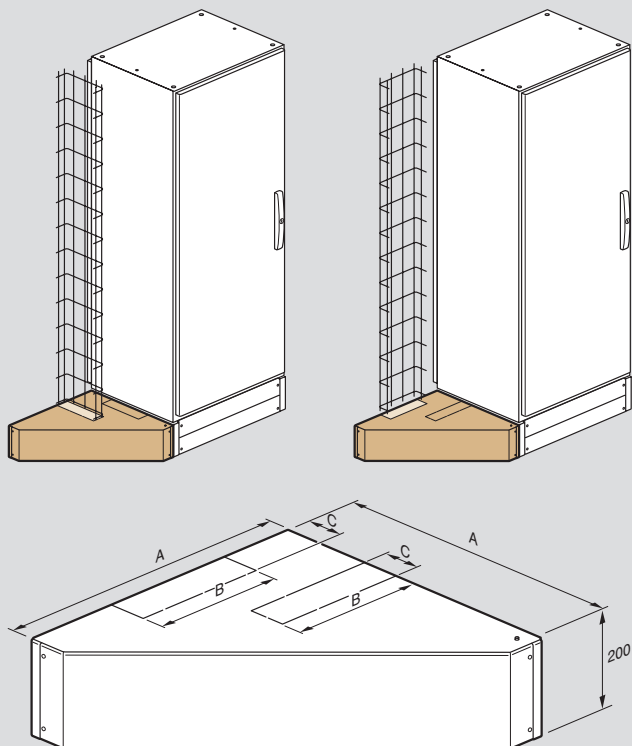
Кат. № 0 476 98



Устройство для бокового ввода кабеля

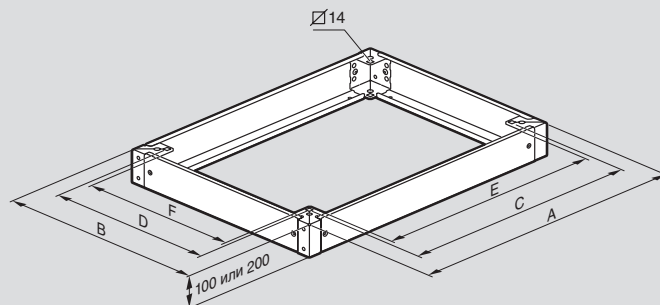
Монтаж слева или справа от шкафа

Возможность расположения лотка параллельно задней стенке



Размеры шкафа Глубина	Пазы		
	A	B	C
400	395	235	120
500	495	335	120

Цоколи



Размеры шкафа Ширина x Глубина	A	B	C	D	E	F
400 x 400	399	399	278	278	249	249
600 x 400	599	399	478	278	449	249
800 x 400	799	399	678	278	649	249
1000 x 400	999	399	878	278	849	249
1200 x 400	1199	399	1078	278	1049	249
1600 x 400	1599	399	1478	278	1449	249
600 x 500	599	499	478	378	449	349
800 x 500	799	499	678	378	649	349
1200 x 500	1199	499	1078	378	1049	349
400 x 500	399	499	278	378	249	349
1000 x 500	999	499	878	378	849	349
1600 x 500	1599	499	1478	378	1449	349
600 x 600	599	599	478	478	449	449
800 x 600	799	599	678	478	649	449
400 x 600	399	599	278	478	249	449
1000 x 600	999	599	878	478	849	449
1200 x 600	1199	599	1078	478	1049	449
1600 x 600	1599	599	1478	478	1449	449
400 x 800	399	799	278	678	249	649
600 x 800	599	799	478	678	449	649
800 x 800	799	799	678	678	649	649
1000 x 800	999	799	878	678	849	649
1200 x 800	1199	799	1078	678	1049	649

■ Виды пластин

Тип пластины⁽¹⁾ или

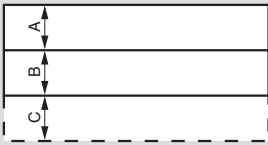
тип пластины + одна или несколько пластин-заглушек

Глубина Ширина	Глубина			
	400	500	600	800
400				
600				
800				

(1) Тип пластины:
 - сеточная для защиты от пыли, IP 43
 - с губчатой резиной IP 43
 - для сальника IP 55
 - ввод Cabstop IP 55

Оборудование для сборных металлических шкафов Altis™

■ Размеры пластин для ввода кабеля (мм)



Виды пластин Cabstop:

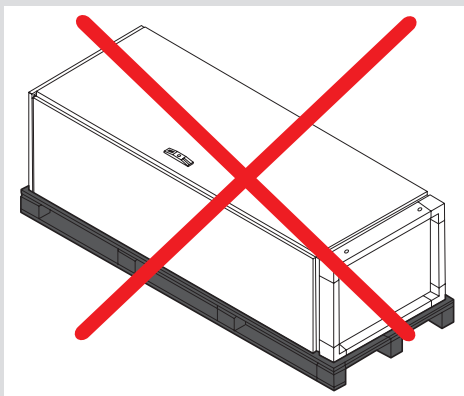
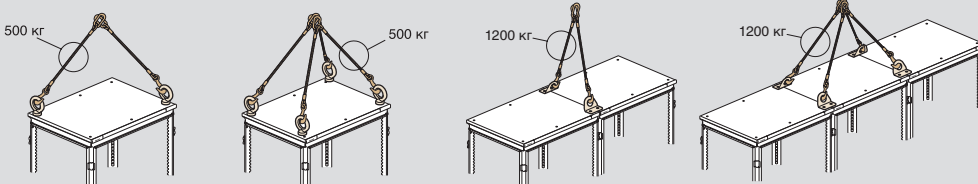
- Ширина 400, глубина 500 / 600 / 800, Кат. № 0 364 94
- Ширина 600, глубина 300 / 400 / 500 / 600 / 800, Кат. № 0 364 95
- Ширина 800, глубина 400 / 500 / 600 / 800, Кат. № 0 364 97
- Ширина 1 000, глубина 400 / 500 / 600 / 800, Кат. № 0 364 94
- 800 x 300: 2 шт., Кат. № 0 364 94
- 1 000 x 300: 2 шт., Кат. № 0 364 95

Размеры шкафа Ширина x Глубина	Со щеткой						С губчатой резиной IP 43						Ввод Cabstop						Металлич. разборный ввод					
	A		B		C		A		B		C		A		B		C		A		B		C	
	L	P	L	P	L	P	L	P	L	P	L	P	L	P	L	P	L	P	L	P	L	P	L	P
600 x 300	-	-	-	-	-	-	-	-	-	-	-	-	-	-	-	-	-	-	424	200	-	-	-	-
800 x 300	-	-	-	-	-	-	-	-	-	-	-	-	-	-	-	-	-	-	624	200	-	-	-	-
1000 x 300	-	-	-	-	-	-	-	-	-	-	-	-	-	-	-	-	-	-	824	200	-	-	-	-
400 x 400	224	181	224	89	-	-	224	192	224	100	-	-	224	323	-	-	-	-	224	192	224	146	-	-
600 x 400	424	181	424	89	-	-	424	192	424	100	-	-	424	323	-	-	-	-	424	192	424	146	-	-
800 x 400	624	181	624	89	-	-	624	192	624	100	-	-	624	323	-	-	-	-	624	192	624	146	-	-
1000 x 400	824	181	824	89	-	-	824	192	824	100	-	-	824	323	-	-	-	-	824	192	824	146	-	-
400 x 500	224	181	224	89	224	100	224	192	224	100	224	100	224	323	224	100	-	-	224	192	224	146	224	100
600 x 500	424	181	424	89	424	100	424	192	424	100	424	100	424	323	424	100	-	-	424	192	424	146	424	100
800 x 500	624	181	624	89	624	100	624	192	624	100	624	100	624	323	624	100	-	-	624	192	624	146	624	100
1000 x 500	824	181	824	89	824	100	824	192	824	100	824	100	824	323	824	100	-	-	824	192	824	146	824	100
400 x 600	224	181	224	89	224	200	224	192	224	100	224	200	224	323	224	200	-	-	224	192	224	146	224	200
600 x 600	424	181	424	89	424	200	424	192	424	100	424	200	424	323	424	200	-	-	424	192	424	146	424	200
800 x 600	624	181	624	89	624	200	624	192	624	100	624	200	624	323	624	200	-	-	624	192	624	146	624	200
1000 x 600	824	181	824	89	824	200	824	192	824	100	824	200	824	323	824	200	-	-	824	192	824	146	824	200

Глубина, 800 мм:

- 2 пластины щеточных, губчатая резина или полиэстр
- 2 ввода Cabstop

■ Способы закрепления при подъеме



	P (кг)	α (°)
	500	90
	600	60
	750	120
	1000	90
	1200	60

	P (кг)	α (°)
	500	90
	600	60
	750	120
	1000	90
	1200	60

1. Разрешена транспортировка данного вида продукции только в вертикальном положении, на деревянных или иных (заводского исполнения) паллетах, надежно закрепленных в транспортном средстве, в положении, исключающем падение оборудования, удары, трения и иные виды физического воздействия.
2. Запрещается транспортировка данного вида продукции в горизонтальном положении.
3. Запрещается транспортировка данного вида продукции путем сложения в 2-3 яруса.
4. Запрещается транспортировка данного вида продукции в любом ином положении, кроме указанного в пункте 1.

Распределительные силовые шкафы Altis™

■ Примеры реализации



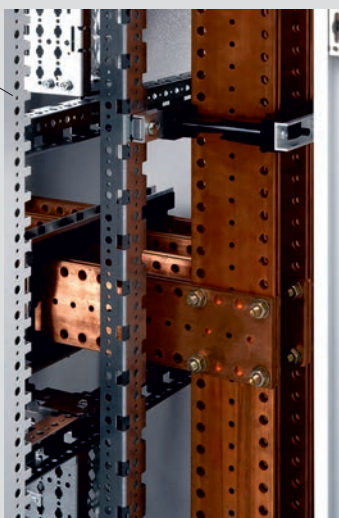
Установка сборных шин на 1600 А в горизонтальном и вертикальном боковом положении в комплектном устройстве, состоящем из:
 – 2 шкафов шириной 800 мм, Кат. № 0 472 53 x 2;
 – 1 кабельной секции шириной 400 мм в центральном положении, Кат. № 0 472 51.



Суппорт для лицевых панелей,
 Кат. № 0 474 82, стойки 0 474 80
 и лицевая панель XL³



Вертикальный боковой
 монтаж в секцию с медной
 шиной 120 x 5 мм



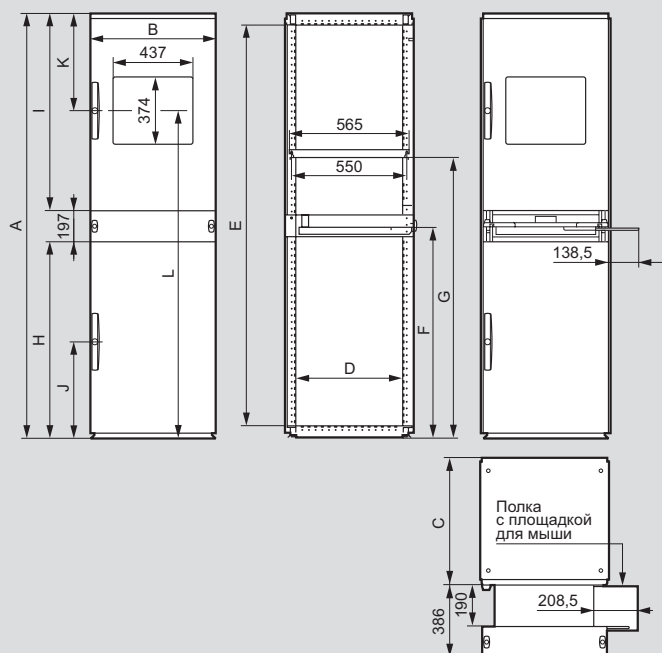
Монтаж в горизонтальном
 положении с компонентами,
 Кат. №№ 0 373 92, 0 480 26,
 0 480 27 и 0 473 16

Шкафы Altis™ для VDI оборудования 19"

■ Размеры (мм)

Шкафы PC IP 55 — IK 10

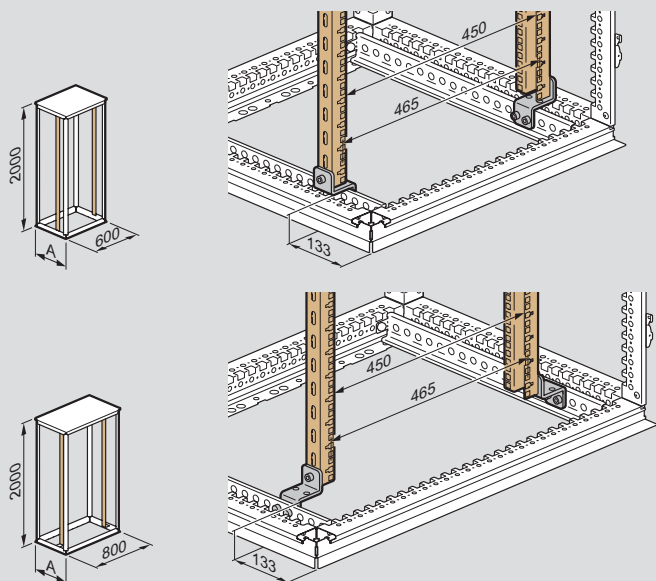
Кат. № 0 474 00/01/02/03



Кат. №	Размер	A	B	C	D	E	F
0 474 00	1600 x 600 x 600	1625	599	606	508	1507	960
0 474 01	1800 x 600 x 600	1825	599	606	508	1707	960
0 474 02	1800 x 600 x 800	1825	599	806	508	1707	960
0 474 03	2000 x 600 x 600	2025	599	606	508	1907	960
Кат. №	Размер	G	H	I	J	K	L
0 474 00	1600 x 600 x 600	1135	860	560	460	360	1295
0 474 01	1800 x 600 x 600	1335	860	760	460	410	1495
0 474 02	1800 x 600 x 800	1335	860	760	460	410	1495
0 474 03	2000 x 600 x 600	1335	860	960	460	460	1495

Шкафы Altis 19"

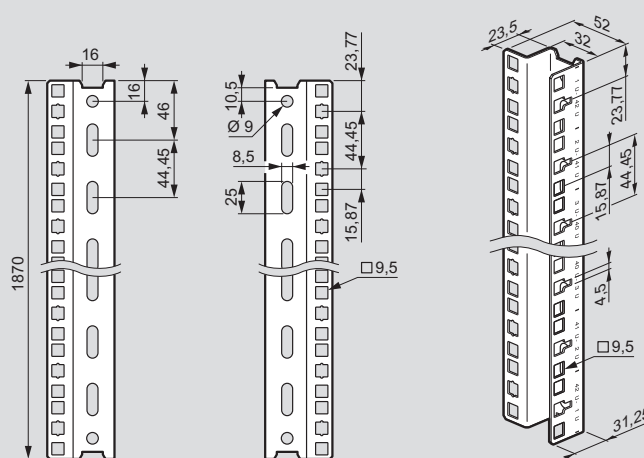
Высота 2000 мм, вместимость 42U



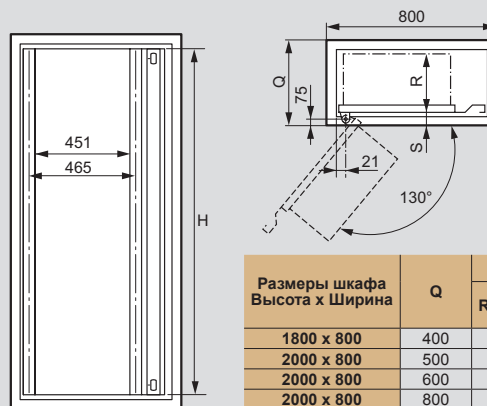
Размеры шкафа Высота x Ширина x Глубина	A
2000 x 600 x 600	599
2000 x 600 x 800	799
2000 x 800 x 600	599
2000 x 800 x 800	799

Стойки 19"

Кат. № 0 482 20

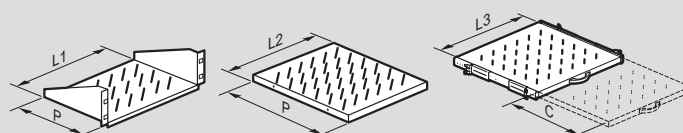


Шарнирные рамы 19"



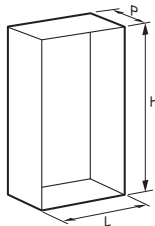
Размеры шкафа Высота x Ширина	Q	Кат. № 0 482 03/04		
		R макс.	S	H
1800 x 800	400	300	55	1592
2000 x 800	500	400	55	1792
2000 x 800	600	450	55	1792
2000 x 800	800	450	55	1792

Полки

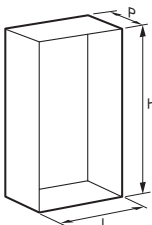


Кат. №	P	Полезная ширина			C (ход)
		L1	L2	L3	
0 465 01	200	430	-	-	-
0 465 02	360	430	-	-	-
0 465 05	450	-	435	-	-
0 465 06	650	-	435	-	-
0 465 08	450	-	-	425	320
0 465 09	650	-	-	425	420

Моноблочные и сборные шкафы Altis™ из нержавеющей стали и оборудование

			МОНОБЛОЧНЫЕ ШКАФЫ ALTIS (стр. 308)	ОБОРУДОВАНИЕ ALTIS (стр. 309, 311-315)					
			IP 66 ⁽¹⁾ - IK 10 Нержавеющая сталь 304 L (нержавеющая сталь 316 L - на заказ)	Цоколи		Монтажные платы			
H (мм) L (мм) P (мм)			Моноблочные шкафы	Высота 200 мм		Сплошные металлические	Сплошные с расширенной базой	Перфорированные Lina 12,5	
				Сплошн. лицевая и задняя части	Боковые части				
1600	800	400	0 474 40	0 474 17	0 474 24	0 476 05	0 475 05	0 475 25	
1800	800	400	0 474 43	0 474 17	0 474 24	0 476 10	0 475 09	0 475 29	
1800	1200	400	0 474 45 ⁽¹⁾	0 474 19	0 474 24	0 476 12	0 475 11	0 475 31	
1800	1600	400	0 474 46 ⁽¹⁾	0 474 20	0 474 24	0 476 13	-	0 475 32	

⁽¹⁾ шкаф с 2 дверьми (IP 55)

			СБОРНЫЕ ШКАФЫ ALTIS (стр. 300)		ОБОРУДОВАНИЕ ALTIS (стр. 301, 303-307)							
			IP 56 ⁽¹⁾ - IK 10 Нержавеющая сталь 304 L (нержавеющая сталь 316 L - на заказ)		Цоколи		Монтажные платы					
H (мм) L (мм) P (мм)			Сборные шкафы Комплект боковых панелей для шкафов из нержавеющей стали		Высота 200 мм		Сплошные металлические	Сплошные с расширенной базой	Перфорированные Lina 12,5	Перфорированные, малого размера	Перфорированные Lina 12,5 ⁽²⁾ , малого размера	Промежуточные
					Сплошн. лицевая и задняя части	Боковые части						
1800	600	400	0 481 91	0 474 34	0 474 16	0 474 24	0 476 09	0 475 08	0 475 28	0 474 89 + 0 474 94	-	0 476 52
1800	800	400	0 481 92	0 474 34	0 474 17	0 474 24	0 476 10	0 475 09	0 475 29	0 474 90 + 0 474 95	0 481 43 + 0 481 40	0 476 52
1800	1200	400	0 481 93 ⁽¹⁾	0 474 34	0 474 19	0 474 24	0 476 12	0 475 11	0 475 31	0 474 92 + 0 474 97	0 481 45 + 0 481 42	0 476 52
2000	800	400	0 481 94	0 474 37	0 474 17	0 474 24	0 476 16	0 475 14	0 475 34	2 x 0 474 95	2 x 0 481 43	0 476 53
2000	1200	400	0 481 95 ⁽¹⁾	0 474 37	0 474 19	0 474 24	0 476 18	0 475 16	0 475 36	2 x 0 474 97	2 x 0 481 45	0 476 53
2000	800	600	0 481 99	0 474 39	0 474 17	0 474 26	0 476 16	0 475 14	0 475 34	2 x 0 474 95	2 x 0 481 43	0 476 53
2000	1200	600	0 482 00 ⁽¹⁾	0 474 39	0 474 19	0 474 26	0 476 18	0 475 16	0 475 36	2 x 0 474 97	2 x 0 481 45	0 476 53

⁽¹⁾ шкаф с 2 дверьми (IP 55)

⁽²⁾ устанавливаются непосредственно на раму или с помощью профильных стоек

ОБОРУДОВАНИЕ ALTIS (стр. 309, 311-315)			
Монтажные платы		Рейки	
Перфорированные Lina 12.5 (устанавливаются с помощью профильных стоек)	Перфорированные Lina 25 (устанавливаются с помощью профильных стоек)	Профильные стойки	Перфорированные Lina 25
2 x 0 481 40	2 x 0 474 90	0 475 52	0 477 28
0 481 43 + 0 481 40	0 474 90 + 0 474 95	0 475 53	0 477 28
0 481 45 + 0 481 42	0 474 92 + 0 474 97	0 475 53	0 477 32
-	0 474 93 + 0 474 98	0 475 53	0 477 36

ОБОРУДОВАНИЕ ALTIS (стр. 301, 303-307)						
Рейки		Траверсы				Разделительная перегородка
Профильные стойки	Lina 25	Горизонтальные		Многофункц		
		Ширина	Глубина	Ширина	Глубина	
0 475 53	0 477 26	0 480 16	0 480 14	0 480 26	0 480 24	0 480 35
0 475 53	0 477 28	0 480 17	0 480 14	0 480 27	0 480 24	0 480 35
0 475 53	0 477 32	-	0 480 14	0 480 29	0 480 24	0 480 35
0 475 54	0 477 28	0 480 17	0 480 14	0 480 27	0 480 24	0 480 40
0 475 54	0 477 32	-	0 480 14	0 480 29	0 480 24	0 480 40
0 475 54	0 477 28	0 480 17	0 480 16	0 480 27	0 480 26	0 480 42
0 475 54	0 477 32	-	0 480 16	0 480 29	0 480 26	0 480 42

ДРУГАЯ ПРОДУКЦИЯ



Приспособления для запирания (стр. 318)



Профильные принадлежности для дверей (стр. 315)



Карманы для документации (стр. 315)



Уголки для настенного крепления, из нержавеющей стали (стр. 309)



Рым-болты (стр. 308)



Комплекты для внутренней и наружной стяжки шкафов (стр. 308)



Распределительные компоненты (стр. 295)

Шкафы Altis™

моноблочные и сборные из нержавеющей стали



0 474 43

Технические характеристики
см. в электронном каталоге и на **стр. 310**

IP согласно стандарту МЭК EN 60529:

- IP 66, моноблочные с 1 дверью
- IP 56, сборные с 1 дверью
- IP 55, моноблочные и сборные с 2 дверями, IK 10 согласно стандарту МЭК EN 62262 (EN 50102)

Шкафы из нержавеющей аустенитной стали 304 L: 1.4306 (X2CrNi19-11) или 1.4307 (X2CrNi18-9) согласно ISO EN 10088-2
Отделка - полуматовая нержавеющая сталь 2K (отвечает требованиям, предъявляемым к чистке поверхностей в пищевой промышленности U 60-010)

Используются в агрессивных средах или областях с повышенными гигиеническими требованиями.

Замок с автоматической блокировкой в 4 точках, запираение с помощью ключа с двойной бородкой

Двухдверные шкафы с замками под ключ с двойной бородкой, без центральной стойки (левая дверь блокируется центральной внутренней рукояткой в 2 точках)

Поставляются с нижними пластинами для ввода кабеля
Рым-болты и уголки для подъема заказываются отдельно

Упак.	Кат. №	Моноблочные шкафы из нержавеющей стали			
		Съемная задняя панель			
		Глубина 400 мм			
		Размеры (мм)		Масса (кг)	Кол-во дверей
		Высота	Ширина		
1	0 474 40	1600	800	85	1
1	0 474 43	1800	800	92	1
1	0 474 45	1800	1200	131	2
1	0 474 46	1800	1600	162	2

Упак.	Кат. №	Сборные шкафы из нержавеющей стали			
		Съемная задняя панель			
		Глубина 400 мм			
		Размеры (мм)		Масса (кг)	Кол-во дверей
		Высота	Ширина		
1	0 481 91	1800	600	60	1
1	0 481 92	1800	800	80	1
1	0 481 93	1800	1200	120	2
1	0 481 94	2000	800	88	1
1	0 481 95	2000	1200	131	2
		Глубина 600 мм			
1	0 481 99	2000	800	112	1
1	0 482 00	2000	1200	168	2

Принадлежности для шкафов Altis™

моноблочных и сборных из нержавеющей стали



0 481 99 с боковыми панелями 0 474 39



0 476 97



0 476 83
Комплект внутренних сборочных элементов

Упак.	Кат. №	Комплекты из 2 боковых панелей	
		Комплектуются невыпадающими винтами	
		Для сборных шкафов следующих размеров:	
		Высота (мм)	Глубина (мм)
1	0 474 34	1800	400
1	0 474 37	2000	400
1	0 474 39	2000	600

Упак.	Кат. №	Комплекты для стяжки шкафов	
		При сборке степень защиты (IP) шкафа сохраняется	
		Комплект наружных сборочных элементов для нагрузок 500 кг/м³	
1	0 476 81	Выравнивание шкафов обеспечивается конической осью	
		Состав комплекта:	
		- 12 сборочных элементов	
		- 6 опорных осей	
		- прокладка	
		Комплект внутренних сборочных элементов для нагрузок 500 кг/м³	
1	0 476 82	Состав комплекта:	
		- 6 соединительных элементов	
		- прокладка	
		Комплект внутренних сборочных элементов для нагрузок 1000 кг/м³	
1	0 476 83	Состав комплекта:	
		- 4 уголка	
		- 2 соединительных элемента	
		- прокладка	

Упак.	Кат. №	Рым-болты M14 из нержавеющей стали
1	0 476 97	Комплект из 4 рым-болтов для нагрузок до 1000 кг/м³

Упак.	Кат. №	Уголки для подъема, из нержавеющей стали
1	0 476 99	Комплект из 2 уголков Для сборных шкафов: 1000 кг/м³ Равномерно распределяют нагрузку между 2 шкафами во время подъема

Оборудование для шкафов Altis™ из нержавеющей стали



0 474 17 + цоколь 0 474 26

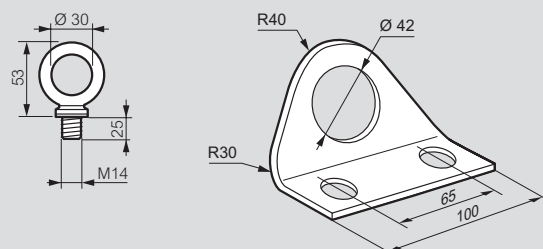


0 477 02

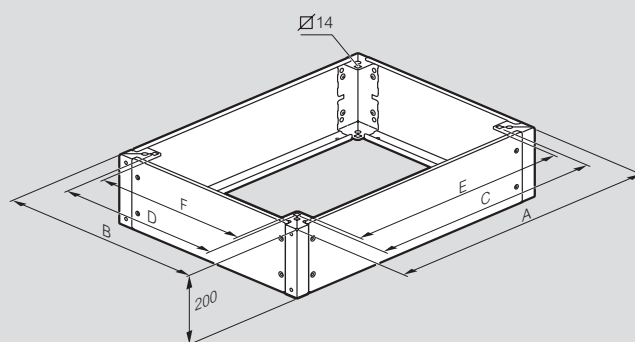
Упак.	Кат. №	Цоколи
		Нержавеющая сталь Комплекты для цоколей Отверстия с 4 сторон Высота 200 мм Состоят из 4 угловых элементов и неперфорированных передних или задних пластин высотой 200 мм Используются совместно с траверсами цоколя, Кат. № 0 476 91/92/93 (стр. 298)
1	0 474 16	Для шкафов Altis из нержавеющей стали, шириной (мм) 600
1	0 474 17	800
1	0 474 19	1200
1	0 474 20	1600
		Комплекты боковых неперфорированных цокольных пластин Состоят из 2 пластин высотой 200 мм Для шкафов Altis из нержавеющей стали, глубиной (мм)
1	0 474 24	400
1	0 474 25	500
1	0 474 26	600
		Принадлежности
1	0 477 02	Комплект из 2 уголков для настенного крепления, из нержавеющей стали
1	0 477 01	Комплект из 4 регулируемых по высоте ножек из нержавеющей стали Устанавливаются только на цоколь или сборный шкаф

Оборудование для шкафов Altis™ из нержавеющей стали

■ Размеры рым-болтов и углов для подъема (мм)



■ Размеры цоколей (мм)



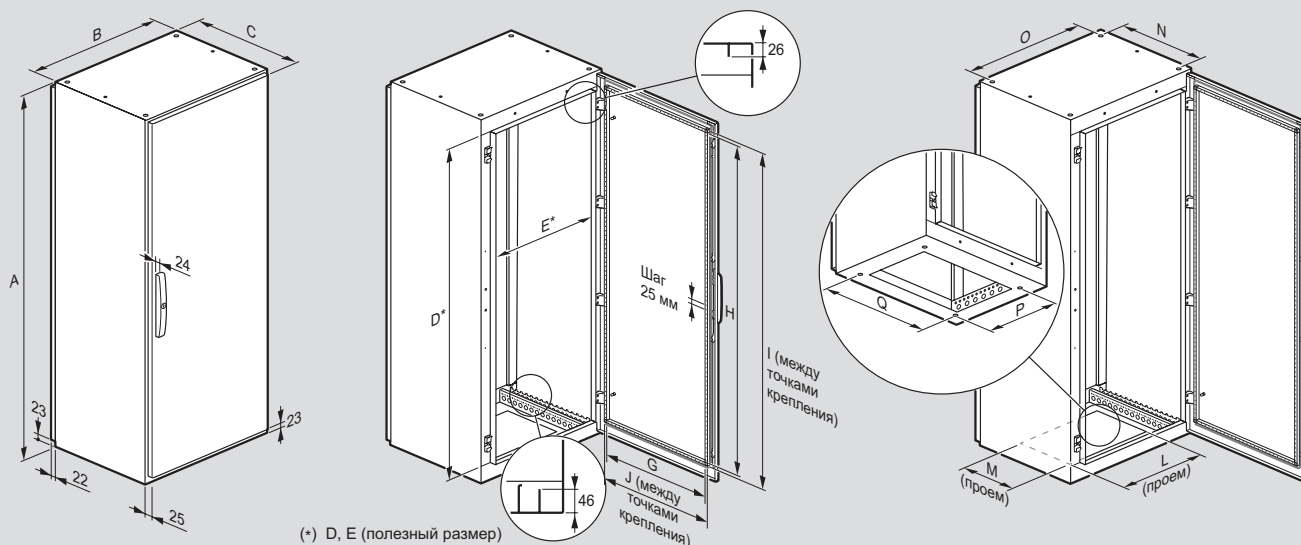
Размеры шкафа Ширина и Глубина	A	B	C	D	E	F
400 x 400	399	399	278	278	249	249
600 x 400	599	399	478	278	449	249
800 x 400	799	399	678	278	649	249
1000 x 400	999	399	878	278	849	249
1200 x 400	1199	399	1078	278	1049	249
600 x 500	599	499	478	378	449	349
800 x 500	799	499	678	378	649	349
1200 x 500	1199	499	1078	378	1049	349
400 x 500	399	499	278	378	249	349
1000 x 500	999	499	878	378	849	349
1600 x 500	1599	499	1478	378	1449	349
800 x 600	799	599	678	478	649	449
400 x 600	399	599	278	478	249	449
1000 x 600	999	599	878	478	849	449
1200 x 600	1199	599	1078	478	1049	449
1600 x 600	1599	599	1478	478	1449	449



Шкафы Altis™

моноблочные и сборные из нержавеющей стали

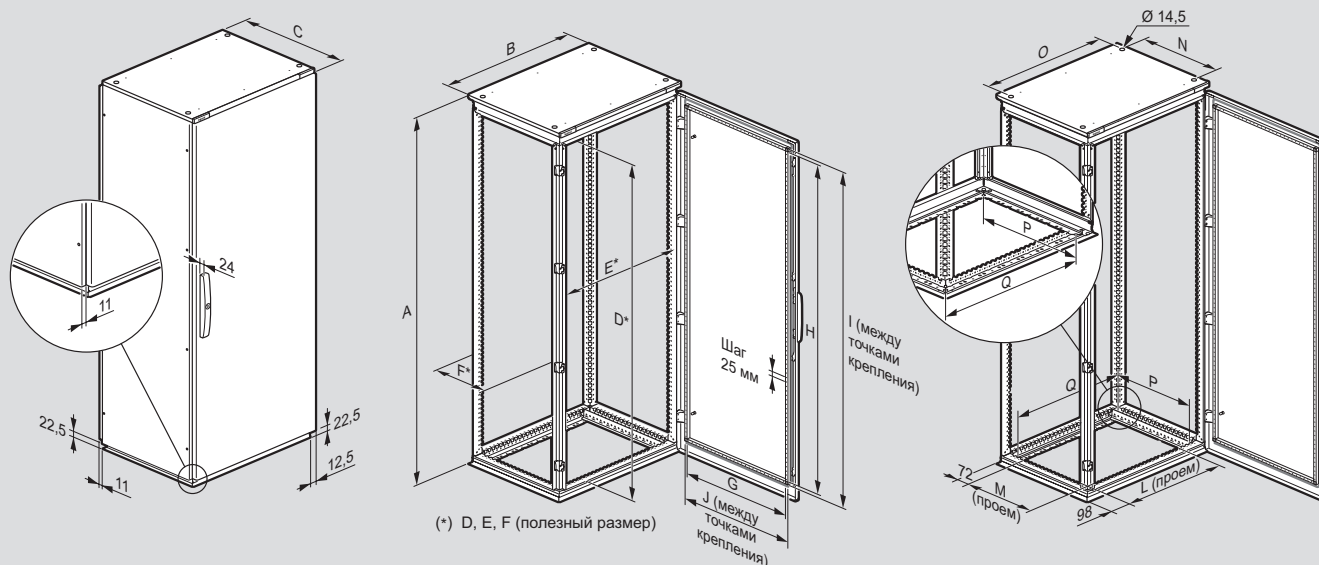
■ Размеры моноблочных шкафов Altis из нержавеющей стали (мм)



Размеры шкафа Высота x Ширина x Глубина (мм)	A	B	C ⁽¹⁾	D	E	G	H	I	J	L	M	N	O	P	Q
1600 x 800 x 400	1600	799	436	1507	709	660	1460	1475	675	585	255	350	750	278	678
1800 x 800 x 400	1800	799	436	1707	709	660	1660	1675	675	585	255	350	750	278	678
1800 x 1200 x 400	1800	1199	436	1707	1109	460 x 2	1660	1675	475 x 2	385 x 2	255	350	1150	278	1078
1800 x 1600 x 400	1800	1599	436	1707	1509	660 x 2	1660	1675	675 x 2	585 x 2	255	350	1550	278	1478

⁽¹⁾ Глубина каркаса

■ Размеры сборных шкафов Altis из нержавеющей стали (мм)

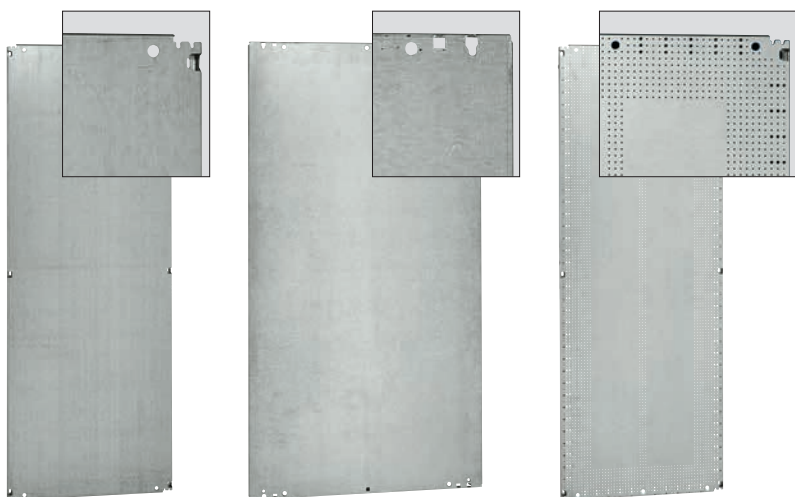


Размеры шкафа Высота x Ширина x Глубина (мм)	A	B ⁽¹⁾	C ⁽²⁾	D	E	F	G	H	I	J	L	M	N	O	P	Q
1800 x 600 x 400	1825	599	413	1707	508	308	460	1660	1675	475	455	255	275	536	278	478
1800 x 800 x 400	1825	799	413	1707	708	308	660	1660	1675	675	655	255	275	736	278	678
1800 x 1200 x 400	1825	1199	413	1707	1108	308	460 x 2	1660	1675	475 x 2	455 x 2	255	275	1136	278	1078
2000 x 800 x 400	2025	799	413	1907	708	308	660	1860	1875	675	655	255	275	736	278	678
2000 x 1200 x 400	2025	1199	413	1907	1108	308	460 x 2	1860	1875	475 x 2	455 x 2	255	275	1136	278	1078
2000 x 800 x 500	2025	799	513	1907	708	408	660	1860	1875	675	655	355	375	736	378	678
2000 x 1200 x 500	2025	1199	513	1907	1108	408	460 x 2	1860	1875	475 x 2	455 x 2	355	375	1136	378	1078
2000 x 800 x 600	2025	799	613	1907	708	508	660	1860	1875	675	655	455	475	736	478	678
2000 x 1200 x 600	2025	1199	613	1907	1108	508	460 x 2	1860	1875	475 x 2	455 x 2	455	475	1136	478	1078

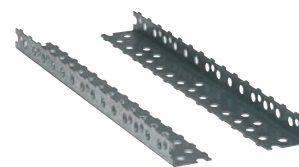
⁽¹⁾ Без боковых панелей (+ 16 мм)

⁽²⁾ Глубина каркаса без боковых панелей, двери и задней стенки

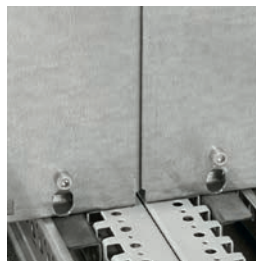
Монтажные платы для шкафов Altis™



Плата: сплошная металл. 0 476 16, плата с увел. базой 0 475 15, Lina 12,5 Кат. № 0 475 34



0 480 22



Пример монтажа 2 монтажных плат с расширенной базой в сборных шкафах (промежуточная плата не требуется)



Разметка, наносимая на перфорированные и цельные монтажные платы

 Технические характеристики стр. 316
Крепеж стр. 313 и 342

Для шкафов Altis сборных или моноблочных

Сплошные монтажные платы

Разметка с шагом 10 мм
Допустимая нагрузка: 200 кг/м²
Оцинкованная сталь

Высота 1200 мм

Для шкафов	Масса
Ширина (мм)	(кг)
600	17,5
800	23

Высота 1600 мм

Для шкафов	Масса
Ширина (мм)	(кг)
600	23
800	30,5
1000	38
1200	47

Высота 1800 мм

Для шкафов	Масса
Ширина (мм)	(кг)
400	17,7
600	25,8
800	34
1000	43
1200	49
1600	72

Высота 2000 мм

Для шкафов	Масса
Ширина (мм)	(кг)
400	19,1
600	27
800	36,8
1000	46,5
1200	54,3
1600	81

Высота 2200 мм

Для шкафов	Масса
Ширина (мм)	(кг)
600	30,5
800	40,5
1200	61

Сплошные монтажные платы с расширенной базой

Ширина полезной поверхности платы равна ширине шкафа, благодаря чему обеспечивается непрерывная состыковка двух собранных и установленных рядом шкафов, не препятствуют монтажу боковых панелей
Монтаж лицевой поверхностью в направлении передней части шкафа
Разметка с шагом 10 мм
Допустимая нагрузка: 200 кг/м²
Оцинкованная сталь

Высота 1600 мм

Для шкафов	Масса
Ширина (мм)	(кг)
800	35
1000	44
1200	55

Высота 1800 мм

Для шкафов	Масса
Ширина (мм)	(кг)
600	29
800	40
1000	51
1200	58

Высота 2000 мм

Для шкафов	Масса
Ширина (мм)	(кг)
600	32
800	43
1000	54
1200	65

Уголки жесткости

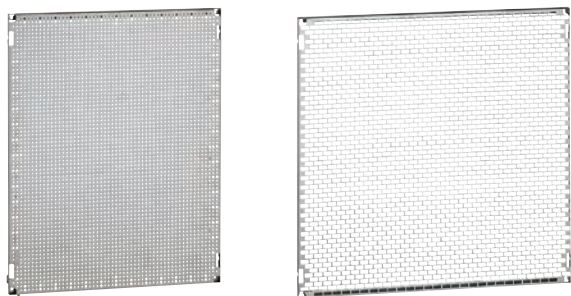
Комплект из 2 уголков
Позволяют добавить дополнительную точку крепления сплошных плат и плат Lina 12,5 посередине сборных и моноблочных шкафов шириной 1600 мм. Монтируются на горизонтальных перфорированных траверсах (стр. 313) в сборных шкафах и на направляющих Кат. № 0 480 22 в моноблочных шкафах

Направляющие

Комплект из 2 направляющих для монтажа на двух шасси или монтажной плате моноблочного шкафа шириной 1200/1600 мм (для этих типоразмеров заказывать 2 комплекта)
Регулирование по глубине 300/400/500/600 мм
Используются также с уголками жесткости Кат. № 0 480 21 с целью добавления дополнительной точки крепления сплошных плат и плат Lina 12,5 посередине сборных и моноблочных шкафов шириной 1600 мм

Монтажные платы для шкафов Altis™

(продолжение)



Монтажные платы малого размера Lina 12,5 Кат. № 0 481 43, Lina 25 Кат. № 0 474 96

Для сборных или моноблочных шкафов Altis. Промежуточные платы только для сборных шкафов
 В сборных шкафах устанавливаются непосредственно на каркас сзади шкафа или на боковую поверхность
 В моноблочных шкафах устанавливаются с помощью профильных стоек или многофункциональных траверсов

Упак.	Кат. №	Монтажные платы Lina 12,5 с частичной перфорацией	
		Оцинкованная сталь. С отверстиями, благодаря которым не требуется выполнение подготовительных работ перед установкой оборудования Разметка с шагом 10 мм	
		Высота 1 600 мм	
		Для шкафов Ширина (мм)	Масса (кг)
1	0 475 25	800	30
1	0 475 26	1000	37,5
1	0 475 27	1200	46,5
		Высота 1 800 мм	
		Для шкафов Ширина (мм)	Масса (кг)
1	0 475 28	600	25,3
1	0 475 29	800	33,5
1	0 475 30	1000	42,5
1	0 475 31	1200	48,5
1	0 475 32	1600	71,5
		Высота 2 000 мм	
		Для шкафов Ширина (мм)	Масса (кг)
1	0 475 33	600	26,5
1	0 475 34	800	36,3
1	0 475 35	1000	46
1	0 475 36	1200	53,8
1	0 475 37	1600	80,5

Упак.	Кат. №	Перфорированные монтажные платы Lina 12,5 малого размера	
		Оцинкованная сталь. С отверстиями, благодаря которым не требуется выполнение подготовительных работ перед установкой оборудования Автоматическая состыковка деталей под углом: - Отверстия 6,5 мм под пластиковый фиксатор, кат. № 0 366 44 (кабельный лоток) - Отверстия 3,3 мм под оборудование, закрепляемое болтами, кат. № 0 347 45 Допустимая нагрузка: 150 кг/м ²	
		Высота 800 мм	
		Для шкафов Ширина (мм)	Масса (кг)
1	0 481 40	800	7,6
1	0 481 41	1000	9,6
1	0 481 42	1200	11,4
		Высота 1 000 мм	
		Для шкафов Ширина (мм)	Масса (кг)
1	0 481 43	800	9,6
1	0 481 44	1000	12
1	0 481 45	1200	14,3

Упак.	Кат. №	Перфорированные монтажные платы Lina 25 малого размера	
		Оцинкованная сталь Допустимая нагрузка: 50 кг/м ²	
		Высота 800 мм	
		Для шкафов Ширина (мм)	Масса (кг)
1	0 474 89	600	10,9
1	0 474 90	800	15,2
1	0 474 91	1000	18,4
1	0 474 92	1200	23,9
1	0 474 93	1600	31,5
		Высота 1 000 мм	
		Для шкафов Ширина (мм)	Масса (кг)
1	0 474 94	600	13,9
1	0 474 95	800	16,3
1	0 474 96	1000	23,6
1	0 474 97	1200	28,3
1	0 474 98	1600	37,7
		Высота 1 200 мм⁽¹⁾	
		Для шкафов Ширина (мм)	Масса (кг)
1	0 474 85	600	17
1	0 474 86	800	22,7

Упак.	Кат. №	Промежуточные платы	
		Для сборных шкафов Обеспечивает непрерывную состыковку между двумя сплошными металлическими платами или платами Lina 12,5 С шагом перфорации 12,5 Оцинкованная сталь Для шкафов Высота (мм)	
		Для шкафов Высота (мм)	
1	0 476 49	1200	
1	0 476 51	1600	
1	0 476 52	1800	
1	0 476 53	2000	
1	0 476 54	2200	


⁽¹⁾ Для шкафов высотой 1 200 мм

Монтажные платы для шкафов Altis™

(продолжение)



Пример шкафа с разделительной перегородкой Кат. № 0 480 43


 Технические характеристики стр. 316-317

Упак.	Кат. №	Перегородки разделительные
		Установка в вертикальном положении в боковом проеме шкафа Поставляются с крепежом и прокладками Оцинкованная сталь
		Высота 1 800 мм
		Для шкафов
		Ширина (мм)
1	0 480 35	400
1	0 480 36	500
		Высота 2 000 мм
		Для шкафов
		Ширина (мм)
1	0 480 40	400
1	0 480 41	500
1	0 480 42	600
1	0 480 43	800
		Крепеж
		Для сплошных промежуточных плат и перфорированных траверсов
100	0 347 46	Под отвертку PZ № 3
100	0 347 47	Самонарезающие винты CBL Z 5,5 x 16
		Шурупы-саморезы CBL Z 5,5 x 19
		Для монтажных плат Lina 12,5
500	0 366 44	Пластиковый фиксатор, усиленный Ø 6 мм, для отверстий Ø 6,5 мм
100	0 347 45	Шурупы-саморезы 4,8 мм x 16 под отверстия Ø 3,3 мм
200	0 347 50	Заглушка для изолирования головок винтов, Кат. № 0 347 45, внутри кабельных каналов
		Для перфорированных монтажных плат Lina 25
		Клипсы для самонарезающих винтов (поставляются без винтов)
100	0 364 40	Для винтов M4
100	0 364 41	Для винтов M5
100	0 364 42	Для винтов M6
		Для рам шкафов и перфорированных траверсов
		Клипсы для самонарезающих винтов (поставляются без винтов)
		С контактными штырями для обеспечения непрерывности проводящих частей оболочки
50	0 477 12	Для винтов M6
50	0 477 13	Для винтов M8
		Крепление для вертикальных стоек
1	0 480 20	Набор из 4 лапок для крепления рамы со стойками в шкафах или заземляющего проводника в моноблочных шкафах

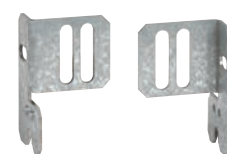
Оборудование для шкафов Altis™

0 480 15
Горизонтальный траверс

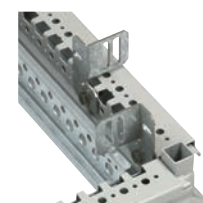
Многофункциональные траверсы Кат. № 0 480 24 и 0 480 25 (2 шт.)




Многофункциональные траверсы Кат. № 0 480 24 и 0 480 25 (2 шт.)




0 480 20

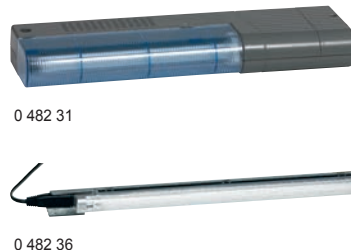
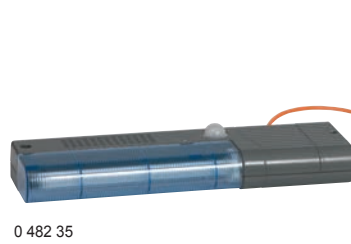


Пример крепления лапки Кат. № 0 480 20


 Технические характеристики стр. 316-317

Упак.	Кат. №	Профильные стойки
		Для реек Lina 25 
		Комплект из 2 оцинкованных стоек
		Для шкафов высотой (мм)
		1 200
		1 600
		1 800
		2 000
		2 200
		Рейки Lina 25 для рамы
		Оцинкованные
		Для шкафов шириной (мм)
		400
		600
		800
		1 000
		1 200
		1 600
		Перфорированные траверсы
		Комплект из 2 траверсов
		Позволяют смонтировать раму малого размера. Предусмотрены крюки для предварительной сборки перед закреплением винтами
		Отверстия под клипсы для самонарезающих винтов с шагом 25 мм
		Оцинкованная сталь
		Горизонтальные
		Для шкафов шириной или глубиной (мм)
		400
		500
		600
		800
		1 000
		Многофункциональные
		Для шкафов шириной, высотой или глубиной (мм)
		400
		500
		600
		800
		1 000
		1 200
		1 600
		1 800
		2 000
		2 200

Принадлежности для шкафов Altis™



Технические характеристики стр. 316-317

Упак.	Кат. №	Монтажный профиль для крепления кабеля										
		Для фиксации кабелей с помощью крепления Кат. № 0 347 38 Непосредственное закрепление на стойках, монтажных пластинах или рамах шкафов Поставляются с крепежным приспособлением Оцинкованная сталь Для шкафов шириной или глубиной (мм)										
1	0 472 35	600										
1	0 472 36	800										
1	0 472 37	1000										
1	0 472 38	1200										
1	0 472 39	1600										
10	0 347 38	Крепление для кабеля, нержавеющая сталь Для проводников диаметром от 10 до 35 мм Устанавливаются на Кат. № 0 472 35/39										
1	0 473 02	Стопор двери Фиксирует дверь в открытом положении										
		Комплект из 2 опор для тяжелого оборудования Закрепляются внизу шкафа только по ширине Возможна настройка оборудования Поставляются с крепежем										
		<table border="1"> <thead> <tr> <th>Для шкафов</th> <th>Макс.</th> </tr> <tr> <th>Ширина или глубина (мм)</th> <th>нагрузка (кг)</th> </tr> </thead> <tbody> <tr> <td>600</td> <td>300</td> </tr> <tr> <td>800</td> <td>300</td> </tr> <tr> <td>1000</td> <td>300</td> </tr> </tbody> </table>	Для шкафов	Макс.	Ширина или глубина (мм)	нагрузка (кг)	600	300	800	300	1000	300
Для шкафов	Макс.											
Ширина или глубина (мм)	нагрузка (кг)											
600	300											
800	300											
1000	300											
1	0 474 75	600										
1	0 474 76	800										
1	0 474 77	1000										
		Полки RAL 7012 2 положения: горизонтальное или наклонное Для дверей шириной (мм)										
1	0 477 07	600										
1	0 477 08	800										
1	0 477 09	1000										

Упак.	Кат. №	Дверной контакт
1	0 476 28	3 А – 240 В 1 размыкающий контакт, 1 замыкающий контакт Обеспечивает при открытии двери отключение кондиционера и включение осветительного прибора Для шкафов Altis
		Осветительные приборы Лампа с электронным балластом, обеспечивающая высокий уровень электромагнитной совместимости 230 В – 50 / 60 Гц Самозатухающий материал, выдерживающий 850 °С в течение 30 с Дверной контакт, кат. № 0 476 28, заказывается отдельно Стандартный осветительный прибор Люминесцентная лампа, 11 Вт, 900 лм, патрон 2G7 IP 20 - IK 06 Материал UL 94 VO RAL 7012 • Крепление винтам непосредственно на раме сборного шкафа. Для моноблочных шкафов и сборных двухдверных шкафов с центральной секцией необходимо заказать крепежный комплект, Кат. № 0 482 37
1	0 482 31	Без розетки. Крепление винтами
1	0 482 33	С розеткой 2К+3. Крепление винтами
1	0 482 34	Без розетки. Крепление на магнитах С кабелем питания длиной 3 м
1	0 482 35 ⁽¹⁾	Без розетки. Крепление на магнитах С кабелем питания длиной 3 м С датчиком контроля открытия дверей, предназначенным для использования в электрошкафах, фиксированное время горения не более 6 мин. (дверные контакты не используются)
1	0 482 36	Компактный осветительный прибор Люминесцентная лампа T4 G5, 12 Вт, 750 лм RAL 7012 Непосредственное крепление на раме сборного или моноблочного шкафа Altis с одной или двумя дверями Без разъема, с выключателем. С кабелем питания длиной 1,80 м
1	0 482 37	Крепеж для осветительных приборов Комплект из 2 шт. Для монтажа в моноблочных ⁽¹⁾ шкафах с 1 дверью и для центрального крепления ламп Кат. №№ 0 482 31/33/34/35 в сборных и моноблочных шкафах с 2 дверями

⁽¹⁾ Возможно крепление на винтах (поставляются в комплекте)

Принадлежности для шкафов Altis™

(продолжение)



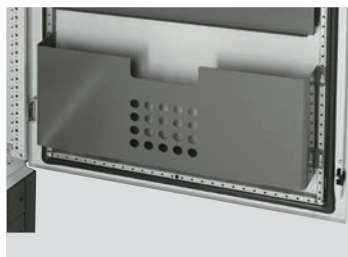
0 347 95



0 363 95



0 477 18 + 0 477 16
Профильный уголок жесткости двери



0 476 47



0 473 41
Комплект элементов жесткости для сейсмостойкого исполнения



0 477 19
Профили и рейки для монтажа оборудования на дверь

Упак.	Кат. №	Защитные проводники		
		Для уравнивания потенциалов между дверью и корпусом металлической оболочки Проводящая оплетка		
		Сечение (мм ²)	Расстояние между точками крепления (мм)	Диаметр отверстия (мм)
20	0 347 95	6	200	8,5
20	0 347 96	16	200	8,5
10	0 347 97	30	200	8,5
		Желто-зеленый проводник		
		Сечение (мм ²)	Расстояние между точками крепления (мм)	Диаметр отверстия (мм)
20	0 363 95	6	200	6,5

Упак.	Кат. №	DIN-рейка на дверь	
		Монтаж на профильный уголок жесткости двери	
		Рейка дверная	
		Монтируется с Кат. № 0 477 18 (заказать отдельно) или на профиле Кат. № 0 477 19/20/21	
		Для двери шириной (мм)	
1	0 477 15	600	
1	0 477 16	800	
1	0 477 17	1000	
		Крепежные уголки	
		Комплект из 2 шт.	
1	0 477 18	Монтажные профили	
		Обеспечивают закрепление кабелей (хомутами), кабельных лотков Lina 25 или реек на двери	
		Горизонтальный или вертикальный монтаж	
		Длина профиля (мм)	
1	0 477 19	600	
1	0 477 20	800	
1	0 477 21	1000	

Упак.	Кат. №	Металлические карманы для документации			
		RAL 7012			
		Крепятся на профиле жесткости двери			
		Для документов формата A3			
		Для дверей Ширина (мм)	Внутр. размер (мм)		
			Высота	Ширина	Глубина
1	0 476 45 ⁽¹⁾	600/800/1000	275	425	50
1	0 476 46	600	275	450	100
1	0 476 47	800	275	650	100

Упак.	Кат. №	Окна для дверей					
		IP 54					
		Рамка из анодированного алюминия, открывается на 180°					
		Пластина из прозрачного поликарбоната толщиной 3 мм. Неопреновые прокладки					
		Запирается на ключ № 455					
		Поставляется с шаблоном для высверливания отверстий					
		Наружный диаметр (мм)		Диаметр прозрачной части (мм)		Глубина полезная (мм)	
		Высота	Ширина	Глубина	Высота	Ширина	
1	0 475 45	300	400	50	230	330	42
1	0 475 46	400	400	50	330	330	42
1	0 475 47	500	500	50	430	430	42
1	0 475 48	600	400	50	530	330	42
1	0 475 49	600	600	50	530	530	42

Упак.	Кат. №	Изделия для подкрашивания	
		Кисточки для нанесения краски	
		Коррозионно-стойкая краска	
		Для подкрашивания листа после выполнения выреза	
10	0 365 91	RAL 7035	
		Другие цвета по запросу	
		Ручка с удаляемыми водой чернилами	
10	0 395 99	Для нанесения временных надписей	

Упак.	Кат. №	Оборудование для сейсмостойкого исполнения шкафов Altis	
		Для сейсмоопасных зон 1-4 по UBC (Bellcore)⁽²⁾	
1	0 473 41	Набор из 8 уголков жесткости	
1	0 473 42	Цоколь сейсмостойкий, 800 x 600 мм (Ш x Г)	
		Для крепления оболочки к полу	
1	0 473 43	Цоколь сейсмостойкий, 800 x 800 мм (Ш x Г)	
		Для крепления оболочки к полу	

⁽¹⁾ Также устанавливаются на шкафы Marina

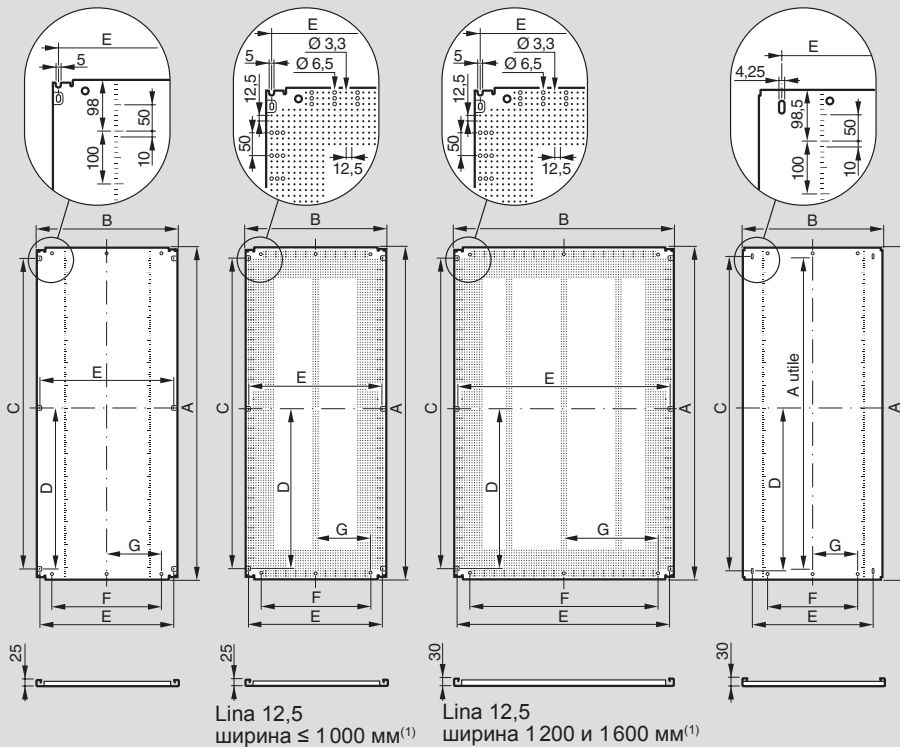
⁽²⁾ Дополнительная информация: технический документ Altis: сейсмостойкие конструкции и брошюра «Сейсмостойкие решения Группы Legrand»



За подробной информацией обращайтесь в представительства Группы Legrand

Шкафы Altis™ сборные металлические

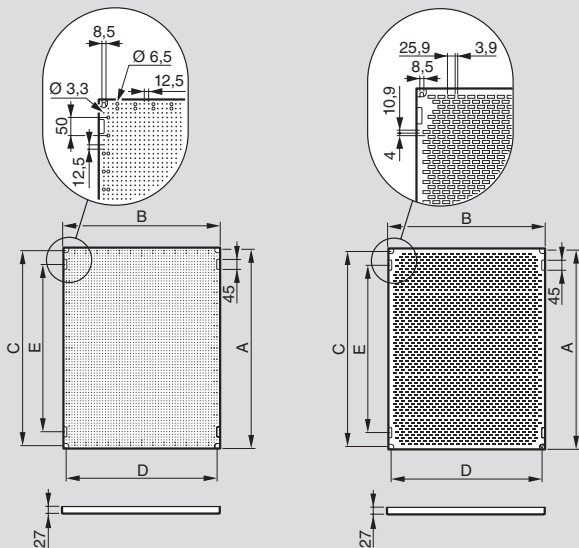
■ Размеры сплошных монтажных плат и перфорированных плат Lina 12,5



Размеры шкафа Высота x Ширина	Стандартные монтажные пластины и пластины Lina 12,5						Площ. (дм²)	
	A	B	C	D	E	F		
1200 x 600 ⁽²⁾	1096	500	1020	510	475	360	180	55
1200 x 800 ⁽²⁾	1096	700	1020	510	675	560	280	77
1400 x 600 ⁽²⁾	1296	500	1220	610	475	360	180	65
1400 x 800 ⁽²⁾	1296	700	1220	610	675	560	280	91
1600 x 600 ⁽²⁾	1496	500	1420	710	475	360	180	75
1600 x 800	1496	700	1420	710	675	560	280	105
1600 x 1000	1496	900	1420	710	875	760	380	135
1600 x 1200	1496	1100	1420	710	1075	960	480	165
1800 x 400 ⁽²⁾	1696	300	1620	810	275	160	80	51
1800 x 600	1696	500	1620	810	475	360	180	85
1800 x 800	1696	700	1620	810	675	560	280	119
1800 x 1000	1696	900	1620	810	875	760	380	153
1800 x 1200	1696	1100	1620	810	1075	960	480	187
1800 x 1600	1696	1500	1620	810	1475	1360	680	254
2000 x 400 ⁽²⁾	1896	300	1820	910	275	160	80	57
2000 x 600	1896	500	1820	910	475	360	180	95
2000 x 800	1896	700	1820	910	675	560	280	133
2000 x 1000	1896	900	1820	910	875	760	380	171
2000 x 1200	1896	1100	1820	910	1075	960	480	209
2000 x 1600	1896	1500	1820	910	1475	1360	680	284
2200 x 600 ⁽²⁾	2096	500	2020	1010	475	360	180	105
2200 x 800 ⁽²⁾	2096	700	2020	1010	675	560	280	147
2200 x 1200 ⁽²⁾	2096	1100	2020	1010	1075	960	480	231

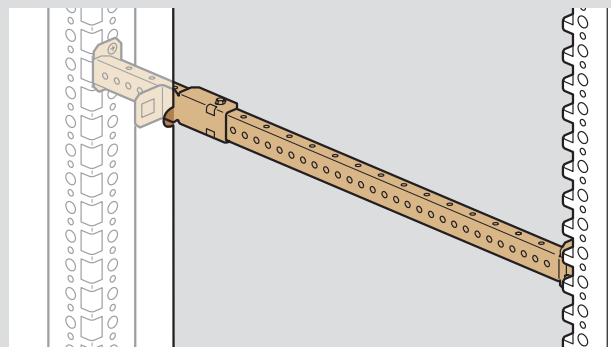
Размеры шкафа Высота x Ширина	Монтажные пластины с увелич. базой					Площ. (дм²)
	A	B	C	E		
1600 x 800	1496	790	1437	673	118	
1600 x 1000	1496	990	1437	873	148	
1600 x 1200	1496	1190	1437	1073	178	
1800 x 600	1696	590	1637	473	100	
1800 x 800	1696	790	1637	673	134	
1800 x 1000	1696	990	1637	873	168	
1800 x 1200	1696	1190	1637	1073	202	
2000 x 600	1896	590	1837	473	112	
2000 x 800	1896	790	1837	673	150	
2000 x 1000	1896	990	1837	873	188	
2000 x 1200	1896	1190	1837	1073	226	

■ Размеры монтажных плат малого размера Lina 12,5 и Lina 25



Монтажные пластины Высота x Ширина	Монтажные пластины Lina 12,5 пластины Lina 25					Площ. (дм²)
	A	B	C	D	E	
1200 x 600 ⁽³⁾	1103	503	1075	475	950	55
1200 x 800 ⁽³⁾	1103	703	1075	675	950	78
1400 x 600 ⁽³⁾	1303	503	1275	475	1150	66
1400 x 800 ⁽³⁾	1303	703	1275	675	1150	92
800 x 600 ⁽³⁾	703	503	675	475	550	35
800 x 800	703	703	675	675	550	49
800 x 1000	703	903	675	875	550	63
800 x 1200	703	1103	675	1075	550	78
800 x 1600 ⁽³⁾	703	1503	675	1475	550	106
1000 x 600 ⁽³⁾	903	503	875	475	750	45
1000 x 800	903	703	875	675	750	63
1000 x 1000	903	903	875	875	750	82
1000 x 1200	903	1103	875	1075	750	100
1000 x 1600 ⁽³⁾	903	1503	875	1475	750	136

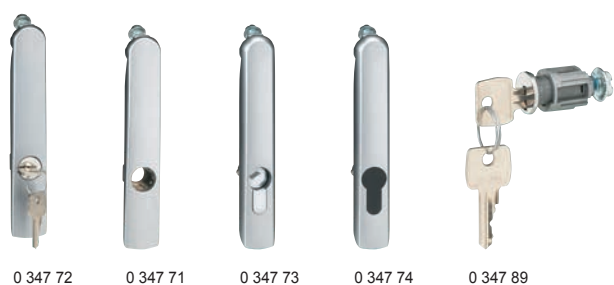
■ Уголок для усиления жесткости



Уголок кат. № 0 480 21 и horiz. траверс в шкафу: добавляет точку крепления для монтажных плат или плат Lina 12,5 шириной 1600 мм. Для моноблочных шкафов уголок Кат. № 0 480 21 применять с салазками Кат. № 0 480 22.

(1) Ширина перфорации: внешней 112,5 мм, внутренней: 25 мм
 (2) Только для стандартных монтажных пластин
 (3) только для пластин Lina 25

Приспособления для запирания шкафов Altis™



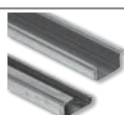
Упак.	Кат. №	Рукоятки с замками
1	0 347 72	2433 A, с цилиндром под стандартный ключ
1	0 347 71	Может комплектоваться любыми перечисленными ниже цилиндрами
1	0 347 73	SNOMO, под треугольный ключ 6,5 мм
1	0 347 74	Без возможности блокировки, допускается установка 1/2 цилиндра, соответствующего европейскому стандарту DIN (30+10 мм)

1	0 347 75	Приспособления для запирания Комплект приспособления для запирания. Состоит из основания, запорного механизма под ключ с двойной бородкой и 2 крышек
---	----------	--

		Цилиндры под стандартный ключ
		Для ручкояток Кат. №№ 0 347 71/72
		Поставляются в комплекте с 2 ключами
		Под ключи №
10	0 347 84	405
10	0 347 85	421
10	0 347 86	455
10	0 347 87	1242 E
10	0 347 88	3113 A
10	0 347 89	2433 A
		Если необходимы другие ключи, обращайтесь в компанию Legrand

		Цилиндры под специальный ключ
		Для ручкояток Кат. №№ 0 347 71/72
10	0 347 76	Под квадратный ключ 6 мм
10	0 347 77	Под ключ с внутренним квадратом 8 мм
10	0 347 78	Под ключ с внутренним треугольником 6,5 мм
10	0 347 79	Под ключ с внутренним треугольником 8 мм
10	0 347 81	Под ключ с внутренним треугольником 11 мм (EDF)
10	0 347 59	Под ключ с двойной бородкой

Упак.	Кат. №	Ключи для цилиндров специальные
10	0 365 35	Под квадратный ключ 6 мм
10	0 365 38	Под ключ с внутренним квадратом 8 мм
10	0 365 39	Под ключ с внутренним треугольником 6,5 мм
10	0 365 40	Под ключ с внутренним треугольником 8 мм
10	0 365 41	Под ключ с внутренним треугольником 11 мм (EDF)
10	0 365 42	Под ключ с двойной бородкой
1	0 368 42	Универсальный ключ для различных типов цилиндров: с внутренним квадратом на 8, с внутренним квадратом на 6, с внутренним треугольником на 8 и с двойной бородкой

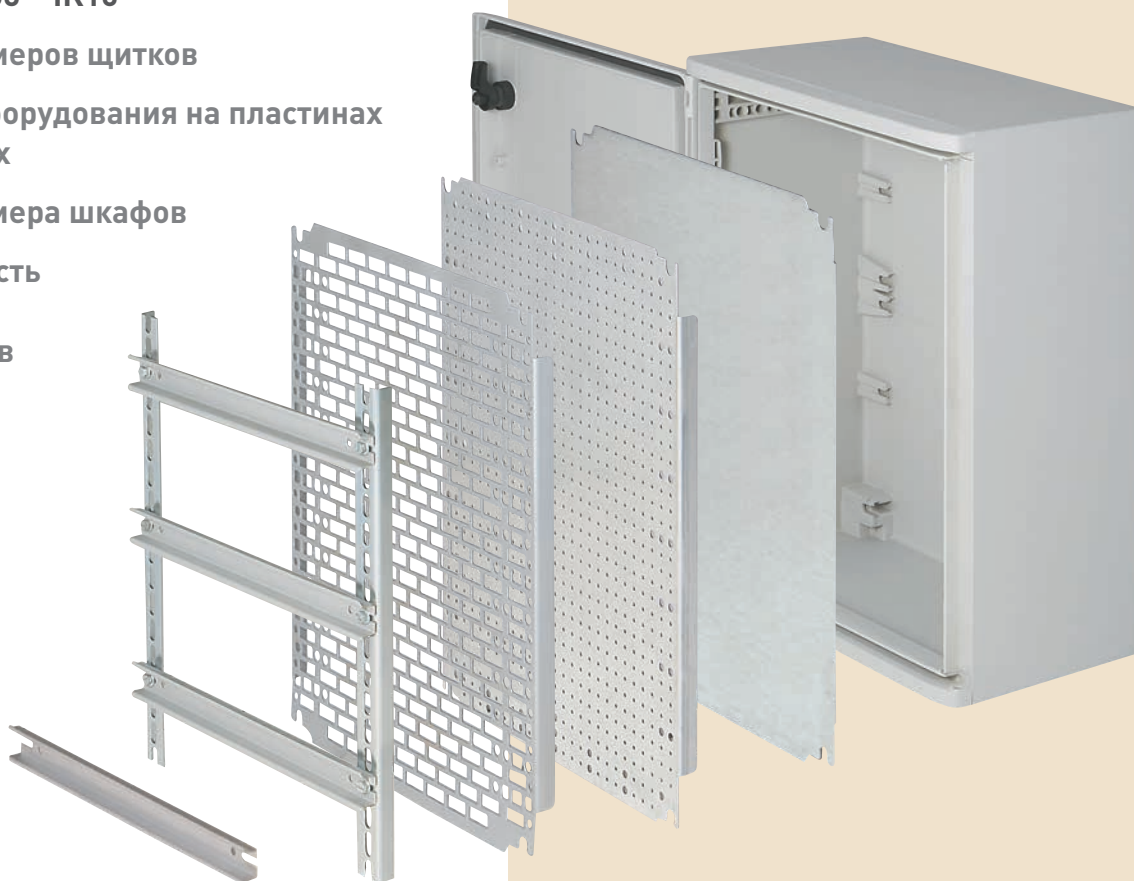




НАДЕЖНАЯ ЗАЩИТА ЭЛЕКТРООБОРУДОВАНИЯ

11 типоразмеров шкафов
и щитов IP 66 – IK10

- ▶ 8 типоразмеров щитков
- ▶ Монтаж оборудования на пластинах или рейках
- ▶ 3 типоразмера шкафов
- ▶ Возможность монтажа пластронов



▶ Монтажные аксессуары

- Настенный монтаж на специальных петлях
- Монтаж на шпильках
- Напольный монтаж с цоколем
- Монтаж на подставках
- Наружная установка



▶ Набор для монтажа Cabstop

- Удобные пластины ввода кабеля Cabstop

- ▶ Шкафы высотой 1400 – 1800 мм могут оснащаться козырьком крыши или цоколями, общими с моноблочными шкафами серии Altis



Таблица выбора: Marina, Atlantic и Atlantic inox

ГАБАРИТЫ				MARINA				ATLANTIC						
				ПОЛИЭСТЕР – IP 66 – IK 10				IP 66 (1 дверь)/IP 55 (2 двери) - IK 10		RAL 7035 с остекленной дверью		INOX IP 66 - IK 10		
				RAL 7035		RAL 7035		RAL 7035		RAL 7035 с остекленной дверью		RAL 7035 с остекленной дверью		Inox 304 L
Формы	H (мм)	L (мм)	P (мм)											
	400	300	160					0 369 12			0 355 09 ⁽¹⁾			
	300	200	160	0 362 50				0 369 10			0 355 00 ⁽¹⁾ с неперф. пластиной	0 352 00 с неперф. пластиной	0 352 40	
	400	300	200	0 362 51	0 362 71	0 369 17	0 369 27	0 355 02	0 354 92	0 352 01	0 352 41	0 352 21		
	500	400	200	0 362 52	0 362 72	0 369 18	0 369 28	0 355 03	0 354 93	0 352 02	0 352 42	0 352 22		
	600	400	200			0 369 19	0 369 29	0 355 04		0 352 03				
	500	400	250			0 369 25		0 355 07						
	600	400	250	0 362 55	0 362 75	0 369 26	0 369 36	0 355 08	0 354 94	0 352 05	0 352 45	0 352 25		
	700	500	250	0 362 56	0 362 76	0 369 30	0 369 40	0 355 12	0 354 95	0 352 06	0 352 46	0 352 26		
	800	600	250			0 369 31	0 369 41	0 355 14						
	1000	600	250			0 369 32		0 355 17						
	1000	800	250			0 369 33		0 355 18						
	700	500	300					0 355 22						
	800	600	300	0 362 61	0 362 81	0 369 37	0 369 47	0 355 23	0 354 96	0 352 11	0 352 47	0 352 31		
	1000	600	300			0 369 38	0 369 48	0 355 26						
	1000	800	300	0 362 63	0 362 83	0 369 39	0 369 49	0 355 27	0 354 97	0 352 13	0 352 53	0 352 33		
	1200	800	300	0 362 64	0 362 84	0 369 43		0 355 92		0 352 14				
	1200	1000	300					0 355 93 ⁽²⁾		0 352 16 ⁽²⁾				
	1400	1000	300					0 355 95 ⁽²⁾						
	800	600	400			0 369 44		0 355 28						
	1000	800	400			0 369 45		0 355 29						
1200	800	400			0 369 46	0 369 56	0 355 96							
1400	800	400			0 369 50	0 369 60	0 355 98		0 352 15					
	300	300	160					0 369 51		0 355 05 ⁽¹⁾				
	300	300	200					0 369 55		0 355 30				
	400	400	200					0 369 57		0 355 31	0 352 07			
	500	500	250					0 369 62		0 355 32				
	600	600	250					0 369 64	0 369 74	0 355 10	0 352 09			
	800	800	250							0 355 15				
	600	600	300							0 355 20				
	800	800	300			0 369 68		0 355 24		0 352 12				
	1000	1000	300					0 355 91 ⁽²⁾						
	1200	1200	300					0 355 94 ⁽²⁾						
	600	600	400			0 369 72		0 355 36						
	1200	1200	400					0 355 97 ⁽²⁾						
	300	400	200			0 369 75		0 355 01		0 352 04				
	400	600	250			0 369 77		0 355 06		0 352 08				
	800	1000	250					0 355 33 ⁽²⁾						
	600	800	300			0 369 78		0 355 21 ⁽²⁾						
	600	1000	300			0 369 79		0 355 37 ⁽²⁾						
	800	1000	300			0 369 80		0 355 34 ⁽²⁾						
1000	1200	300			0 369 81		0 355 90 ⁽²⁾							

⁽¹⁾ Без отверстия с металлической пластиной под кабельные вводы

⁽²⁾ 2 двери
^(A) для Atlantic
^(M) для Marina

ОБОРУДОВАНИЕ										АКСЕССУАРЫ
Неперф. платы	Платы Lina 12,5	Платы перфорир. Lina 25	Стойки монт. Lina 25	Рейки Lina 25	Модульные шасси	Внутр. дверь	Козырек	Цоколи для Atlantic и Marina	Пластины Cabstop IP 55	
0 360 52	0 360 04	0 360 12	0 361 51	0 367 80		0 363 59 ⁽³⁾				Монтажный комплект для Cabstop Кат. № 0 364 98
0 360 49 ^(M)	0 360 00 ^(A) 0 360 01 ^(M)	0 360 07 ^(A) 0 360 99 ^(M)	0 361 50 ^(A)							Комплект освети-тельный Кат. № 0 482 35
0 360 52	0 360 04	0 360 12	0 361 51	0 367 80	0 361 01	0 363 59 ⁽³⁾	0 365 51 ^(A)		0 364 94	
0 360 55	0 360 09	0 360 15	0 361 52	0 367 81	0 361 02	0 363 60 ⁽³⁾	0 365 52 ^(A)		0 364 95	Полка для схем Кат. № 0 365 80
0 360 56	0 360 22	0 360 16	0 361 53	0 367 81		0 363 61 ⁽³⁾	0 365 52		0 364 95	
0 360 55	0 360 09	0 360 15	0 361 52	0 367 81		0 363 60 ⁽³⁾	0 365 53		0 364 95	Вентиляторы Кат. № 0 365 74
0 360 56	0 360 22	0 360 16	0 361 53	0 367 81	0 361 03	0 363 61 ⁽³⁾	0 365 53 ^(A)		0 364 95	
0 360 58	0 360 31	0 360 18	0 361 54	0 367 82	0 361 05	0 363 62 ⁽³⁾	0 365 64 ^(A) 0 362 93 ^(M)		0 364 96	Напольный монтаж (стр. 322)
0 360 59	0 360 33	0 360 19	0 361 55	0 367 83		0 363 63 ⁽³⁾	0 365 54		0 364 97	
0 360 54	0 360 40	0 360 23	0 361 56	0 367 83			0 365 54		0 364 97	Замки (стр. 341)
0 360 61	0 360 42	0 360 21	0 361 56	0 367 84		0 363 64 ⁽³⁾			0 364 97	
0 360 58	0 360 31	0 360 18	0 361 54	0 367 82		0 363 62 ⁽³⁾			0 364 96	Шасси VDI 19" (стр.337)
0 360 59	0 360 33	0 360 19	0 361 55	0 367 83	0 361 06	0 363 63 ⁽³⁾	0 365 56 ^(A) 0 362 94 ^(M)	0 363 00 ^(A) 0 362 91 ^(M)	0 364 97	
0 360 54	0 360 40	0 360 23	0 361 56	0 367 83			0 365 56	0 363 00	0 364 97	
0 360 61	0 360 42	0 360 21	0 361 56	0 367 84	0 361 09	0 363 64 ⁽³⁾	0 365 57 ^(A) 0 362 95 ^(M)	0 363 01 ^(A) 0 362 92 ^(M)	0 364 97	
0 360 64	0 360 46	0 360 87	0 361 58	0 367 84	0 361 10	0 363 65 ⁽³⁾	0 365 57 ^(A) 0 362 95 ^(M)	0 363 01 ^(A) 0 362 92 ^(M)	0 364 97	
0 360 65	0 360 47	0 360 88	0 361 58	0 367 85			0 365 61	0 363 02	2 x 0 364 96	
0 360 68	0 360 79	0 360 98	0 361 59	0 367 85			0 365 61	0 363 02	2 x 0 364 96	
0 360 59	0 360 33	0 360 19	0 361 55	0 367 83		0 363 63 ⁽³⁾		0 363 40	0 364 97	
0 360 61	0 360 42	0 360 21	0 361 56	0 367 84		0 363 64 ⁽³⁾	0 365 60	0 363 41	0 364 97	
0 360 64	0 360 46	0 360 87	0 361 58	0 367 84		0 363 65 ⁽³⁾	0 365 60	0 363 41	0 364 97	
0 360 67	0 360 75	0 360 90	0 361 59	0 367 84			0 365 60	0 363 41	0 364 97	
0 360 69	0 360 02	0 360 91	0 361 50	0 367 80						
0 360 69	0 360 02	0 360 91	0 361 50	0 367 80			0 365 51		0 364 94	
0 360 70	0 360 05	0 360 92	0 361 51	0 367 81			0 365 52		0 364 95	
0 360 71	0 360 14	0 360 93	0 361 52	0 367 82			0 365 64		0 364 96	
0 360 57	0 360 24	0 360 17	0 361 53	0 367 83			0 365 54		0 364 97	
0 360 60	0 360 34	0 360 20	0 361 55	0 367 84					0 364 97	
0 360 57	0 360 24	0 360 17	0 361 53	0 367 83			0 365 56	0 363 00	0 364 97	
0 360 60	0 360 34	0 360 20	0 361 55	0 367 84			0 365 57	0 363 01	0 364 97	
0 360 63	0 360 43	0 360 25	0 361 56	0 367 85			0 365 61	0 363 02	2 x 0 364 96	
0 360 66	0 360 48	0 360 89	0 361 58	0 367 86			0 365 63	0 363 03	2 x 0 364 97	
0 360 57	0 360 24	0 360 17	0 361 53	0 367 83				0 363 40	0 364 97	
0 360 66	0 360 48	0 360 89	0 361 58	0 367 86			0 365 62	0 363 43	2 x 0 364 97	
0 360 52	0 360 04	0 360 11	0 361 50	0 367 81			0 365 52		0 364 95	
0 360 56	0 360 22	0 360 13	0 361 51	0 367 83			0 365 54		0 364 97	
0 360 61	0 360 42	0 360 94	0 361 55	0 367 85					2 x 0 364 96	
0 360 59	0 360 33	0 360 06	0 361 53	0 367 84			0 365 57	0 363 01	0 364 97	
0 360 54	0 360 40	0 360 08	0 361 53	0 367 85			0 365 61	0 363 02	2 x 0 364 96	
0 360 61	0 360 42	0 360 94	0 361 55	0 367 85			0 365 61	0 363 02	2 x 0 364 96	
0 360 65	0 360 47	0 360 10	0 361 56	0 367 86			0 365 63	0 363 03	2 x 0 364 97	

(1) Без отверстия с металлической пластиной под кабельные вводы
 (2) 2 двери
 (3) для установки в шкафы Atlantic необходимо заказать Кат. № 0 363 69
 (A) для Atlantic
 (M) для Marina

Щиты Marina

полиэстер – IP 66 – IK 10



0 362 63 + цоколь 0 362 92 + крыша 0 362 95



0 362 52 на подставках 0 364 36



0 362 55 + пластины Cabstop 0 364 95 + набор 0 364 98 + петли 0 364 09



Технические характеристики стр. 324

IP 66 в соответствии с МЭК EN 60529, ГОСТ 14254-96, IK 10 в соответствии с МЭК EN 62262 (EN 50102). Класс II. Материал – полиэстер, армированный стекловолокном. Самозатухание до температуры 960°C в соответствии с МЭК EN 60695-2-11. Специально предназначены для агрессивных сред. Двери, открывающиеся на 180°, перевешиваются. Нетеряемые штыри (кроме Кат. № 0 362 50) Монтаж оборудования на монтажные пластины или рейки. Возможность установки промежуточной пластины в щитки начиная со щитков 500 x 400 x 200 мм (кроме Кат. № 0 362 50). Возможность регулировки по глубине начиная с выс. 400 x шир. 300 мм с Кат. № 0 362 42

Упак.	Кат. №	Щиты RAL 7035	
		Габариты (мм) Выс. x Шир. x Глуб.	Аналогичные металлические щитки (мм) Выс. x Шир. x Глуб.
1	0 362 50	300 x 220 x 160	300 x 200 x 160
1	0 362 51	400 x 300 x 206	400 x 300 x 200
1	0 362 52	500 x 400 x 206	500 x 400 x 200
1	0 362 55	610 x 400 x 257	600 x 400 x 250
1	0 362 56	720 x 510 x 250	700 x 500 x 250
1	0 362 61	820 x 610 x 300	800 x 600 x 300
1	0 362 63	1 020 x 810 x 300	1 000 x 800 x 300
1	0 362 64	1 220 x 810 x 300	1 200 x 800 x 300

Упак.	Кат. №	Щиты RAL 7035 со стеклянной дверью	
		Дымчатое закаленное стекло Габариты (мм) Выс. x Шир. x Глуб.	Стеклопанель (мм) Выс. x Шир.
1	0 362 71	400 x 300 x 206	235 x 145
1	0 362 72	500 x 400 x 206	335 x 245
1	0 362 75	610 x 400 x 257	463 x 245
1	0 362 76	720 x 510 x 250	570 x 272
1	0 362 81	820 x 610 x 300	672 x 372
1	0 362 83	1 020 x 810 x 300	770 x 495
1	0 362 84	1 220 x 810 x 300	970 x 495

Упак.	Кат. №	Цоколи RAL 7035	
		Высота 170 мм Пластины ввода кабеля спереди и сзади Возможность стыковки двух цоколей	
1	0 362 91	Для шкафов Шир. x Глуб. (мм) 600 x 300	
1	0 362 92	800 x 300	

Упак.	Кат. №	Козырек для наружной установки RAL 7035	
		Для шкафов Шир. x Глуб. (мм)	
1	0 362 93	500 x 250	
1	0 362 94	600 x 300	
1	0 362 95	800 x 300	

Упак.	Кат. №	Аксессуары для монтажа	
		Петли для настенного монтажа Набор из 4 петель, поставляются с винтами	
		Для шкафов Выс. (мм)	Макс. Нагрузка (кг)
1	0 364 08	300	100
1	0 364 09	400 – 1 200	150
		Монтажные шпильки Резьба М8 для шкафов высотой более 400 мм	
10	0 362 40		
		Напольный монтаж Для напольного монтажа применяются 2 напольные стойки, которые поставляются с монтажными аксессуарами и винтами. Стойки соответствуют EN 50125-3 (статические испытания при нормальной температуре)	
		Для шкафов Выс. (мм)	
1	0 364 36	400 – 800	
1	0 364 37	1 000 – 1 200	
1	0 364 39	Жесткие стойки	
		Возможен монтаж удлинителей Кат. № 0 329 68	

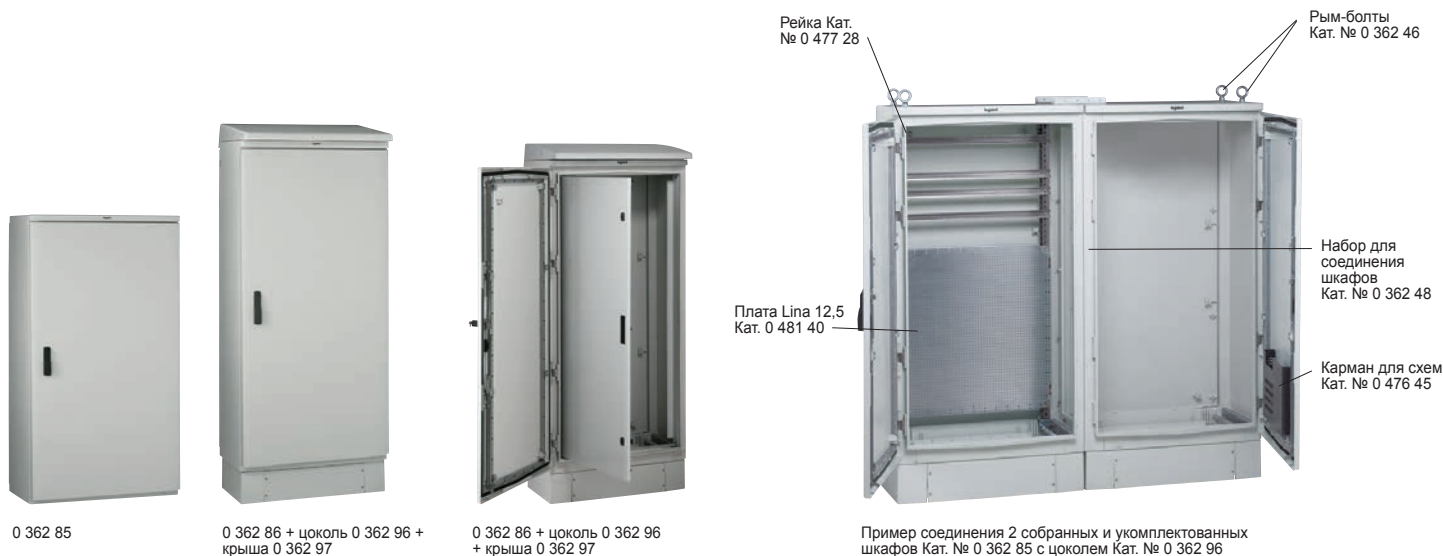
Упак.	Кат. №	Аксессуары	
1	0 362 42	Набор для регулировки по глубине пластин или шасси для щитков глуб. более 200 мм	
10	0 394 49	Набор из 4 креплений, поставляемых с винтами	
1	0 364 98	Набор для монтажа пластины Cabstop Для монтажа двух пластин Cabstop Кат. № 0 364 94 или 95 и 0 364 96 или 97 Поставляются с изолированными винтами	
1	0 362 44	Набор для объединения щитков (горизонтально и вертикально) для щитков выс. более 500 мм Набор состоит из: • 1 рамки, гарантирующей пыле- и влагозащиту щитков • 2 детали для монтажа петель Кат. № 0 364 09, которые заказываются отдельно	
1	0 365 13	Блокиратор из нержавеющей стали для шкафов выс. более 400 мм Для монтажа макс. 3 замков	
1	0 368 07	Рукоятка с фиксатором в трех точках Для монтажа на шкафах выс. более 700 мм Поставляется с регулируемым запорным механизмом Оснащены замковым механизмом для ключей № 2433 А	

Другие аксессуары (стр. 335-338)

⁽¹⁾ Позволяет реализовать комплекты Класса II в соответствии с EN 604439-1

Щиты Marina

полиэстер – IP 66 – IK 10






0 362 85

0 362 86 + цоколь 0 362 96 +
крыша 0 362 970 362 86 + цоколь 0 362 96
+ крыша 0 362 97Пример соединения 2 собранных и укомплектованных
шкафов Кат. № 0 362 85 с цоколем Кат. № 0 362 96

Технические характеристики стр. 324

IP 66 в соответствии с МЭК EN 60529, ГОСТ 14254-96, IK 10 в соответствии с МЭК EN 62262 (EN 550102)
 Класс II. Полиэстер, армированный стекловолокном. Самозатухание до 960°C в соответствии с МЭК EN 60695-2-111
 Специально адаптирован для применения в агрессивных средах. Поставляются с комплектом для монтажа сплошной монтажной платы или монтажных стоек. Оснащены пластинами для ввода кабелей. Двери запираются в трех точках при помощи рукоятки с замком и ключом 2433 А. Возможна регулировка оборудования по глубине.

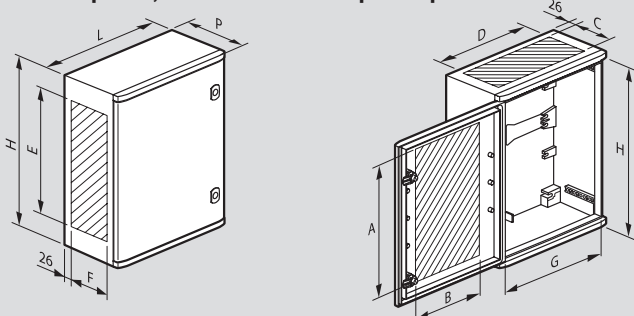
Упак.	Кат. №	Шкафы RAL 7035	
		Габариты (мм) Выс. x Шир. x Глуб.	Эквивалентные шкафы металлические (мм) Выс. x Шир. x Глуб.
1	0 362 85	1 460 x 800 x 463	1 400 x 800 x 400
1	0 362 86	1 660 x 800 x 463	1 600 x 800 x 400
1	0 362 87	1 860 x 800 x 463	1 800 x 800 x 400
		Цоколи RAL 7035	
		Высота 170 мм Пластины ввода кабелей спереди и сзади Возможность соединения 2 цоколей	
1	0 362 96	Для шкафов шир. 800 и глуб. 400 мм	
		Козырек RAL 7035	
1	0 362 97	Для шкафов шир. 800 и глуб. 400 мм	
		Оборудование	
		Платы неперфорированные	
		Гальванизированная сталь Маркировка с шагом 100 мм Допустимая нагрузка 200 кг/м ²	
		Для шкафов Выс. x шир. (мм)	Вес нетто (кг)
1	0 349 59	1 400 x 800	27
1	0 349 50	1 600 x 800	30,5
1	0 344 18	1 800 x 800	34
		Платы Lina 12.5	
		Материал – гальванизированная сталь Монтируются в шкафы при пом. монтажных стоек (кроме неперфорир. пластин Кат. № 346 08) Допустимая нагрузка 50 кг/м ² Поставляются с монтажными винтами	
		Для шкафов Выс. x шир. (мм)	Вес нетто (кг)
1	0 481 40	800 x 800	7,6
1	0 481 43	1 000 x 800	9,6
1	0 346 08	1 400 x 800	13,6

Упак.	Кат. №	Оборудование (продолжение)	
		Перфорированные платы Lina 25	
		Оцинкованная сталь Монтируются при помощи монтажных стоек (кроме неперфорированных пластин Кат. № 0 346 09) Допустимая нагрузка 50 кг/м ² Поставляются с винтами	
		Для шкафов Выс. x Шир. (мм)	Вес нетто (кг)
1	0 474 90	800 x 800	3,5
1	0 474 95	1 000 x 800	4,6
1	0 346 09	1 400 x 800	6,8
		Монтажное оборудование	
		Стойки	
		Для реек Lina 25  Набор из 2 стоек из оцинкованной стали	
		Для шкафов (мм)	Длина (мм)
1	0 363 90	1 400	1 381
1	0 363 91	1 600	1 581
1	0 363 92	1 800	1 781
		Рейка Lina 25	
		Оцинкованная сталь Для шкафов шириной 800 мм	
5	0 477 28	 Глубина 15 мм	
		Нарезаемая рейка	
		Длина 2 м	
10	0 374 02	 EN 60 715	
		Аксессуары	
1	0 362 46	Рымболты M14 Набор из 4 рымболтов. Макс. нагрузка 500 кг/м ³	
1	0 362 48	Набор для соединения шкафов	

Щиты Marina

полиэстер – IP 66 – IK 10

Габариты, вес и полезные размеры

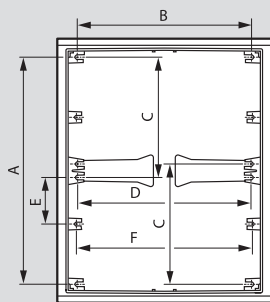


Кат. №	Габариты Н x L x P (мм)	Вес (кг)	Вес с прозрач. дверью (кг)	Полезные размеры (мм)							
				A ⁽¹⁾	B ⁽¹⁾	C	D	E	F	G	H
0 362 50	300 x 220 x 160	1,75	-	260	120	105	195	250	115	194	280
0 362 51/71	400 x 300 x 206	3,7	4	300	180	130	250	260	150	260	350
0 362 52/72	500 x 400 x 206	5,1	5,6	400	280	130	350	360	150	360	450
0 362 33/55/75	610 x 400 x 257	6,4	7	510	280	180	350	460	180	360	560
0 362 34/56/76	720 x 510 x 250	11,2	12,3	600	340	170	400	560	170	460	662
0 362 35/61/81	820 x 610 x 300	15,2	16,7	700	440	220	500	660	230	560	762
0 362 36/63/83	1 020 x 810 x 300	21,8	23,9	900	600	220	700	860	230	760	962
0 362 37/64/84	1 220 x 810 x 300	25	27,5	1 100	600	220	700	1 060	230	760	1 162

⁽¹⁾ кроме шкафов с прозрачной дверцей

Монтаж оборудования

Кат. №	A (мм)	B (мм)	C (мм)	D (мм)	E (мм)	F (мм)
0 362 50	263	163	-	-	-	-
0 362 51/71	325	225	125	225	102,5	228,5
0 362 52/72	425	325	225	325	87,5	228,5
0 362 33/55/75	525	325	325	325	95	328,5
0 362 34/56/76	625	425	425	425	100	428,5
0 362 35/61/81	725	525	525	525	100	528,5
0 362 36/63/83	925	725	725	725	100	728,5
0 362 37/64/84	1 125	725	925	725	100	728,5



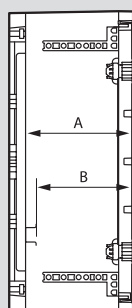
Монтаж платы малого размера

Кат. № щитов	Габариты пластин (мм)	Кат. № пластин		
		Сплошные	Lina 12.5	Lina 25
0 362 52/72	300 x 400	0 360 51	0 360 04	0 360 11
0 362 33/55/75	400 x 400	0 360 70	0 360 05	0 360 92
0 362 34/56/76	500 x 500	0 360 71	0 360 14	0 360 93
0 362 35/61/81	600 x 600	0 360 57	0 360 24	0 360 17
0 362 36/63/83	800 x 800	0 360 60	0 360 34	0 360 20
0 362 37/64/84	1 000 x 800	0 360 61	0 360 21	0 360 42



Регулировка оборудования (опционно)

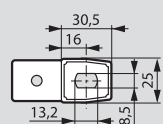
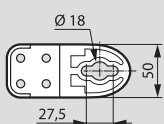
Кат. №	Пластин перфор-ные (мм)		Шасси с рейками (мм)	
	A макс.	A мин. (с Кат. № 0 362 42)	B макс.	B мин. (с Кат. № 0 362 42)
0 362 50	135	-	-	-
0 362 51/71	170	70	155	55
0 362 52/72	170	70	155	55
0 362 33/55/75	220	70	205	55
0 362 34/56/76	220	70	205	55
0 362 35/61/81	270	70	255	55
0 362 36/63/83	270	70	255	55
0 362 37/64/84	270	70	255	55



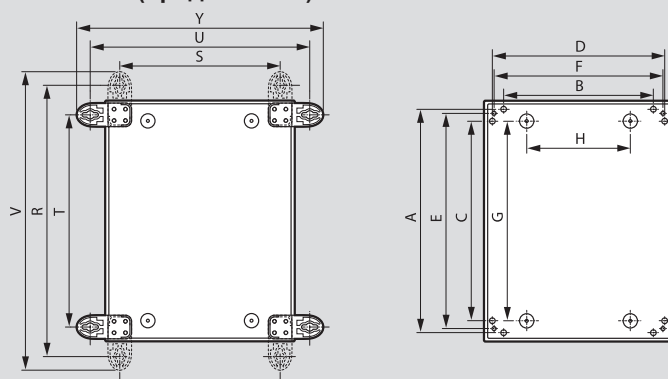
Монтаж

Кат. № 0 364 09

Кат. № 0 364 08



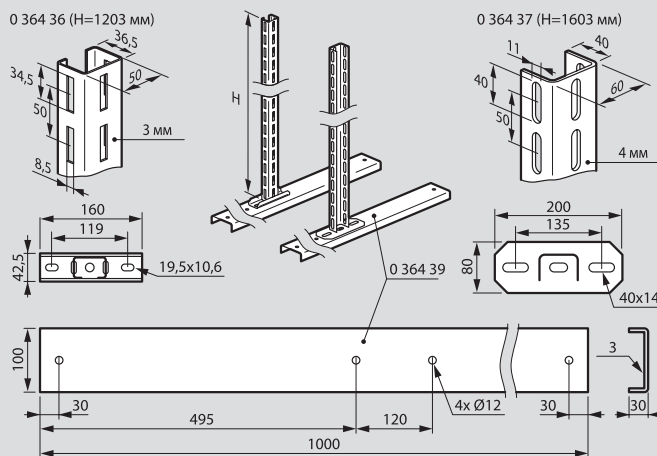
Монтаж (продолжение)



Кат. №	На шасси Кат. № 0 364 36 (мм)		На столбах с набором Кат. № 0 364 46/47 /48/49 (мм)		Вне зоны оборудования и шасси Кат. № 0 364 37 (мм)		Монтаж на дно шкафов (мм)		Монтаж с вертикальными петлями (мм)			Монтаж с горизонтными петлями (мм)		
	A	B	C	D	E	F	G	H	R	S	V	T	U	Y
0 362 50 ⁽¹⁾	-	-	-	-	-	-	220	150	330	190	359	270	250	279
0 362 51/71	364	218	325	266	358	259	325	120	470	241	525	341	370	425
0 362 52/72	464	318	425	366	458	359	425	220	570	341	625	441	470	525
0 362 33/55/75	574	318	525	366	558	358	525	220	680	341	735	551	470	525
0 362 34/56/76	683	427	630	460,5	664	468	600	200	789	441	844	641	579	634
0 362 35/61/81	781	525	730	560,5	764	568	700	300	887	548	942	758	677	732
0 362 36/63/83	981	725	-	-	964	768	900	500	1 087	748	1 142	958	877	932
0 362 37/64/84	1 181	725	-	-	1 164	768	1 100	500	1 287	748	1 342	1 158	877	932

⁽¹⁾ с петлями Кат. № 0 364 08

Шасси



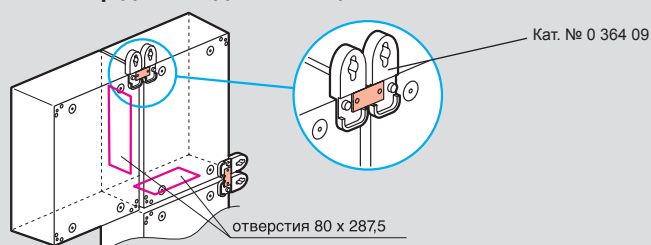
Цоколи и крыши

Крыша Кат. №	Шир. (мм)	P (мм)	Вес (кг)
0 362 93	510	310	1
0 362 94	612	360	1,3
0 362 95	812	360	1,7

Цоколь Кат. №	L (мм)	A (мм)	B (мм)	Вес (кг)
0 362 91	590	480	344	4,8
0 362 92	790	680	544	5,4

Габаритные и посадочные размеры – идентичны

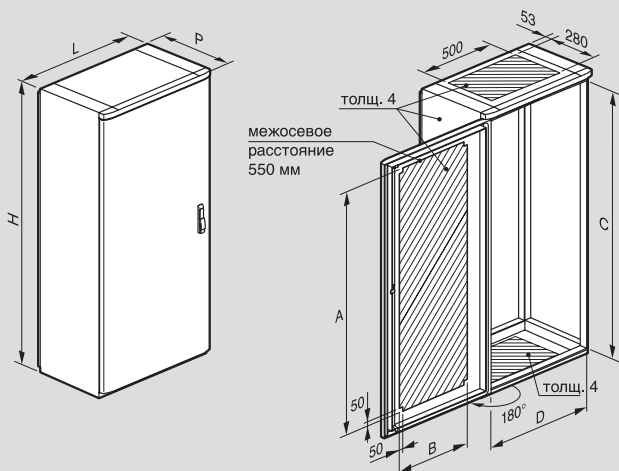
Набор для соединения щитков Кат. № 0 362 44



Щиты Marina

полиэстер – IP 66 – IK 10

Габаритные размеры, вес, полезные размеры



Кат. №	Габаритные размеры (мм)	Вес (кг)	Размеры (мм)			
			A	B	C	D
0 362 85	1 460 x 800 x 463 ⁽¹⁾	49	1 230	530	1 300	700
0 362 86	1 660 x 800 x 463 ⁽¹⁾	53	1 430	530	1 500	700
0 362 87	1 860 x 800 x 463 ⁽¹⁾	57	1 630	530	1 700	700

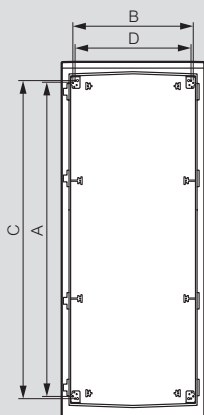
⁽¹⁾ 487 с рукояткой

Монтаж оборудования

Кат. №	Плата		Монтажные ⁽¹⁾ стойки	
	A	B	C	D
0 362 85	1 225	675	1 250	630
0 362 86	1 425	675	1 450	630
0 362 87	1 625	675	1 650	630

⁽¹⁾ для монтажа промежуточных плат

Необходимы монтажные стойки Lina 12.5 или Lina 25 для шкафов выс. 1600 и 1800 мм.

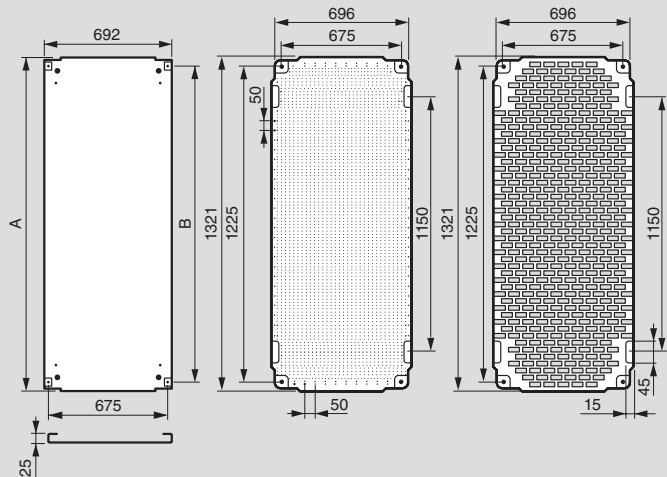


Габариты плат

Плата неперфорированная Кат. № 0 349 59

Плата Lina 12.5 Кат. № 0 346 08

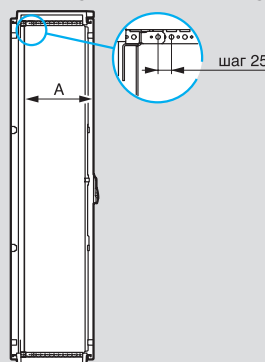
Плата неперфорированная Lina 25 Кат. № 0 346 09



Габариты других пластин (стр. 299)

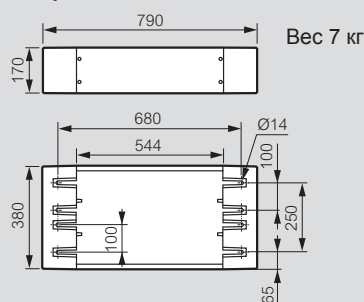
Высота	A	B
1400	1292	1225
1600	1492	1425
18060	1692	1625

Регулировка оборудования

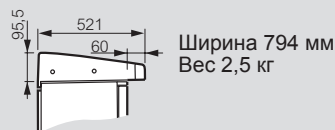


Плата (мм)		Плата част. (мм)		Шасси с рейками (мм)	
A макс.	A мин.	A макс.	A мин.	A макс.	A мин.
379	109	357	88	351	82

Цоколь Кат. № 0 362 96



Крыша Кат. № 0 362 97

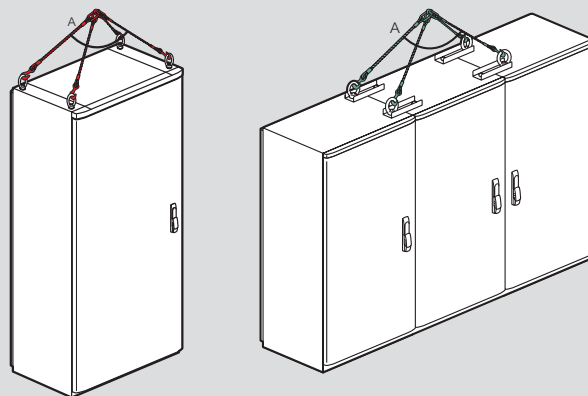


Подъемное оборудование

4 элингa 500 кг.
+ 4 рымболта

A { 120° ↘ 600 кг
90° ↘ 800 кг
60° ↘ 1 000 кг

A { 90° ↘ 800 кг
60° ↘ 900 кг



Шкаф Кат. №	Габариты шкафа (мм)	Габариты (мм)		
		A	B	C
0 362 85	1400 x 800 x 400	1460	1240	250
0 362 86	1600 x 800 x 400	1660	1240	300
0 362 87	1800 x 800 x 400	1860	1640	350

Металлические щиты Atlantic в комплекте со сплошной монтажной платой

IP55/IP66 - IK10



0 369 19



0 369 28



0 369 79



0 355 53

Таблица выбора щитов и их оборудования **стр. 320-321**
Технические характеристики **стр. 327**

IP66 в соответствии с МЭК EN 60529 для 1-дверных щитов IP55 в соответствии с МЭК EN 60529 для 2-дверных щитов IK10 в соответствии с МЭК EN 62262

Сертификация cULus, Bureau Veritas

Ослабление сигнала на 20 дБ

Исключительная стойкость к коррозии и химическим веществам

Покрытие – текстурированный полиэстер толщиной 80 мкм. Антикоррозионная обработка дверных петель и шпилек

Реверсивная дверь

Поставляется со сплошной монтажной платой. Автоцентрирование монтажной платы. Замок под ключ с двумя бородками

Совместимость со всеми аксессуарами Atlantic

Цвет RAL 7035. Дополнительная регулировка глубины монтажа оборудования в щитах глубиной 250 мм, 300 мм, 400 мм с помощью салазок (стр. 338)

Упак.	Кат. №	Металлические щиты				
		Вертикальные				
		Сплошная металлическая дверь	Остеклённая дверь	Габаритные размеры (мм) Выс. x Шир. x Глуб.		
				Число дверей		
				Масса (кг)		
1	0 369 10 ¹			300 x 200 x 160	1	3.9
1	0 369 12 ¹			400 x 300 x 160	1	6.3
1	0 369 13			500 x 400 x 160	1	10.3
1	0 369 17	0 369 27		400 x 300 x 200	1	6.9
1	0 369 18	0 369 28		500 x 400 x 200	1	11.2
1	0 369 19	0 369 29		600 x 400 x 200	1	13
1	0 369 20			600 x 500 x 200	1	16.8
1	0 369 21			700 x 500 x 200	1	20.3
1	0 369 25			500 x 400 x 250	1	13.2
1	0 369 26	0 369 36		600 x 400 x 250	1	14
1	0 369 30	0 369 40		700 x 500 x 250	1	23.8
1	0 369 31	0 369 41		800 x 600 x 250	1	30.9
1	0 369 32			1000 x 600 x 250	1	44.5
1	0 369 33			1000 x 800 x 250	1	49.5
1	0 369 37	0 369 47		800 x 600 x 300	1	32
1	0 369 38	0 369 48		1000 x 600 x 300	1	45
1	0 369 39	0 369 49		1000 x 800 x 300	1	56.9
1	0 369 42			1200 x 600 x 300	1	50.4
1	0 369 43			1200 x 800 x 300	1	67
1	0 369 44			800 x 600 x 400	1	41.6
1	0 369 45			1000 x 800 x 400	1	63.5
1	0 369 46	0 369 56		1200 x 800 x 400	1	73.6
1	0 369 50	0 369 60		1400 x 800 x 400	1	81.6
		Квадратные				
1	0 369 51 ¹			300 x 300 x 160	1	4.8
1	0 369 55			300 x 300 x 200	1	5.6
1	0 369 57			400 x 400 x 200	1	8.7
1	0 369 59			500 x 500 x 200	1	13.6
1	0 369 62			500 x 500 x 250	1	15.2
1	0 369 64	0 369 74		600 x 600 x 250	1	22.8
1	0 369 68			800 x 800 x 300	1	48
1	0 369 72			600 x 600 x 400	1	33.5
		Горизонтальные				
1	0 369 11 ¹			300 x 400 x 160	1	6.2
1	0 369 75			300 x 400 x 200	1	6.9
1	0 369 76			400 x 600 x 200	1	13
1	0 369 77			400 x 600 x 250	1	14
1	0 369 78			600 x 800 x 300	2	38.4
1	0 369 79			600 x 1000 x 300	2	47.4
1	0 369 80			800 x 1000 x 300	2	59.7
1	0 369 81			1000 x 1200 x 300	2	85.7

1: Без отверстия для ввода кабелей

Упак.	Кат. №	Крыша RAL 7035		
		Сталь		
		Регулировка положения ± 20 мм (вперед-назад)		
		Для щитов		
		Ширина (мм)	Глубина (мм)	Масса (кг)
1	0 365 51	300	200	1.2
1	0 365 52	400	200	1.4
1	0 365 67	500	200	1.8
1	0 365 68	600	200	2.1
1	0 365 53	400	250	1.8
1	0 365 64	500	250	2
1	0 365 54	600	250	2.5
1	0 365 56	600	300	3
1	0 365 57	800	300	3.6
		Цоколи RAL 7021		
		Высота 200 мм		
		Пластины для ввода кабелей спереди и сзади		
		Для щитов		
		Ширина (мм)	Глубина (мм)	Масса (кг)
1	0 363 00	600	300	6
1	0 363 01	800	300	6.7

Дверной контакт **стр. 314**

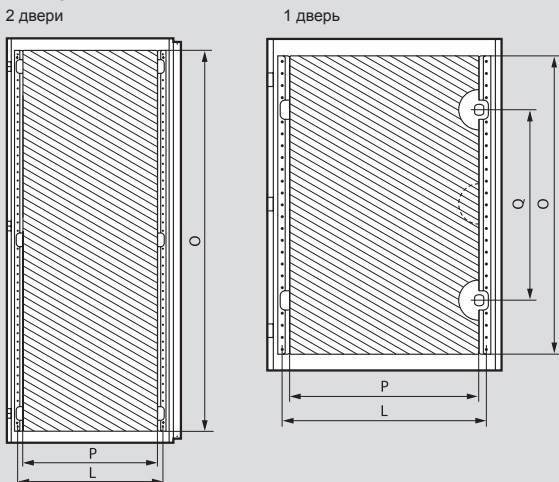
Перфорированные монтажные платы Lina 12.5 и Lina 25, **стр. 312**



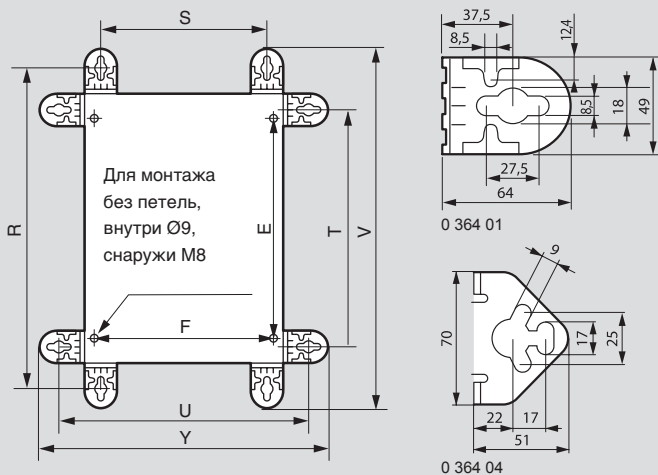
Atlantic

щиты металлические

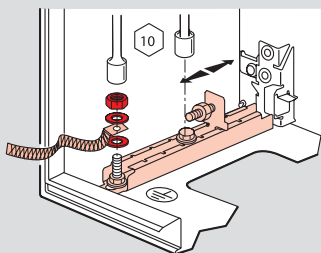
Двери: размеры, полезная площадь и установочные размеры



Установочные размеры

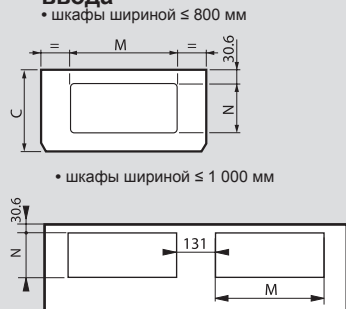


Регулировка монтажных плат по глубине (дополнительно)

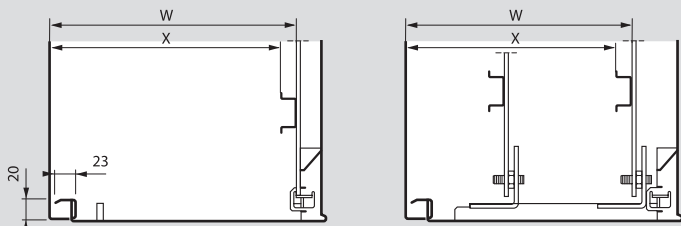


Монтажные платы и салазки представлены на стр. 321, 338

Размеры кабельного ввода



Расположение оборудования



Щиты		Полезная площадь			Расположение замков	Межосевое расстояние
Высота (мм)	Ширина (мм)	Высота О (мм)	Ширина Р (мм)	Площадь Дм²		
300	200	251	148	3.4	(1)	(3)
300	300	251	248	5.9	(1)	(3)
300	400	251	348	8.4	(1)	(3)
400	300	351	248	8.4	(1)	(3)
400	400	351	348	11.4	(1)	(3)
400	600	325	500	15.9	(1)	530
500	400	425	300	12.4	(1)	330
500	500	425	400	16.7	(1)	430
600	400	525	300	15.1	350(2)	330
600	600	525	500	25.6	350(2)	530
700	500	625	400	24.4	400(2)	430
800	600	725	500	35.6	500(2)	530
800	800	725	700	50.1	500(2)	730
800	1 000	725	400 x 2	29 x 2	(1)	430
1 000	600	925	500	45	(1)	530
1 000	800	925	700	64.4	(1)	730
1 000	1 000	925	400 x 2	37 x 2	(1)	430
1 200	800	1 125	700	78.4	(1)	730
1 200	1 000	1 125	400 x 2	45 x 2	(1)	430
1 200	1 200	1 125	500 x 2	56.2 x 2	(1)	530
1 400	800	1 325	700	92.4	(1)	730
1 400	1 000	1 325	400 x 2	53 x 2	(1)	530

- (1) Замок в центре
- (2) Замки сверху и снизу
- (3) Без крепления изнутри

Щиты		Вертикальные кронштейны		Межосевые расстояния	Горизонтальные кронштейны		Межосевые расстояния	Габаритные размеры	Габаритные размеры
Выс. (мм)	Шир. (мм)	R (мм)	S (мм)		T (мм)	U (мм)			
300	200	350	150	225	250	250	169	430	330
300	300	350	250	225	250	350	269	430	430
300	400	350	350	225	250	450	369	430	530
400	300	450	250	325	350	350	269	530	430
400	400	450	350	325	350	450	369	530	530
400	600	450	550	325	350	650	569	530	730
500	400	550	350	425	450	450	369	630	530
500	500	550	450	425	450	550	469	630	630
600	400	650	350	525	550	450	369	730	530
600	600	650	550	525	550	650	569	730	730
700	500	750	450	625	650	550	469	830	630
800	600	850	550	725	750	650	569	930	730
800	800	850	750	725	750	850	769	930	930
800	1 000	850	950	725	750	1 050	969	930	1 130
1 000	600	1 050	550	925	950	650	569	1 130	730
1 000	800	1 050	750	925	950	850	769	1 130	930
1 000	1 000	1 050	950	925	950	1 050	969	1 130	1 130
1 200	800	1 250	750	1 125	1 150	850	769	1 330	930
1 200	1 000	1 250	950	1 125	1 150	1 050	969	1 330	1 130
1 200	1 200	1 250	1 150	1 125	1 150	1 250	1 169	1 330	1 330
1 400	800	1 450	750	1 325	1 350	850	769	1 530	930
1 400	1 000	1 250	1 150	1 325	1 350	1 050	969	1 530	1 130

Щиты	Ширина (мм)	Глубина (мм)	Максимальная глубина С (мм)	Размеры кабельного ввода		Кат. № пластин Cabstop
				М (мм)	Н (мм)	
200	160	167	-	-	-	-
300	200	207	169	115	115	0 364 94
400	200	207	269	115	115	0 364 95
400	250	257	269	115	115	0 364 95
500	250	257	369	150	150	0 364 96
500	300	307	369	150	150	0 364 96
600	250	257	469	150	150	0 364 97
600	300	307	469	150	150	0 364 97
600	400	407	469	150	150	0 364 97
800	250	257	469	150	150	0 364 97
800	300	307	469	150	150	0 364 97
800	400	407	469	150	150	0 364 97
1 000	250	257	369	150	150	0 364 96*
1 000	300	307	369	150	150	0 364 96*
1 200	300	307	469	150	150	0 364 97*
1 200	400	407	469	150	150	0 364 97*

* Возможно использование 2 пластин Cabstop™

Глубина щита (мм)	Задняя панель щита			С салазками			
	W (мм)	X (мм)	Кат. № салазок	W		X	
160	140	125	-	мин.	макс.	мин.	макс.
200	180	165	-	-	-	-	-
250	230	215	0 367 43	93	213	78	198
300	280	265	0 367 44	93	263	78	248
400	380	365	0 367 45	93	363	78	348

Atlantic

аксессуары



0 363 13



0 367 36 + 0 373 89 (стр. 336)

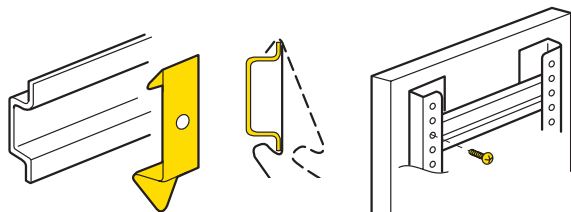


0 364 04



0 364 01

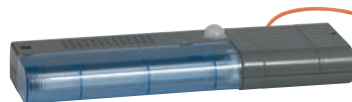
Упак.	Кат. №	Аксессуары								
10	0 364 01	Комплект из 4 кронштейнов Техническая информация (стр. 327) Для нагрузок до 300 кг								
1	0 364 04									
10	0 395 99	Фломастер Фломастер на водной основе								
		Цоколи моноблочные RAL 7021 Три отверстия. Базовая высота: 200 мм								
		<table border="1"> <thead> <tr> <th>Шиты ширина x глубина</th> <th>Масса (кг)</th> </tr> </thead> <tbody> <tr> <td>600 x 400</td> <td>8,7</td> </tr> <tr> <td>800 x 400</td> <td>10,2</td> </tr> <tr> <td>1 200 x 400</td> <td>13,6</td> </tr> </tbody> </table>	Шиты ширина x глубина	Масса (кг)	600 x 400	8,7	800 x 400	10,2	1 200 x 400	13,6
Шиты ширина x глубина	Масса (кг)									
600 x 400	8,7									
800 x 400	10,2									
1 200 x 400	13,6									
5	0 367 35	Комплект из угловых кронштейнов для установки симметричных реек Под винты М6 (прилагаются) Используются для установки симметричных реек глубиной 15 мм на дверные направляющие								



		Осветительные приборы с магнитным креплением Для щитков шириной ≥ 500 мм 11 Вт, люминесцентная лампа, 900 лм, патрон 2G7 IP 20 - IK 06 - 230 В - 50/60 Гц Материал UL 94 VO RAL 7012
1	0 482 34	Без розетки. Крепление на магнитах С кабелем питания длиной 3 м
1	0 482 35 ⁽¹⁾	Без розетки. Крепление на магнитах С кабелем питания длиной 3 м С датчиком контроля открытия дверей, предназначенным для использования в электрошкафах, фиксированное время горения не более 6 мин. (дверные контакты не используются)
1	0 363 13	Концевой выключатель 3 А – 240 В 1 контакт Н. О. – 1 контакт Н. З. Поставляется с кронштейнами

Аксессуары для кабель-каналов

Lina 25™



0 482 35



0 367 10



6 361 78

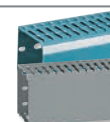


6 361 95

Упак.	Кат. №	Монтажные аксессуары										
100	6 361 90	Винт нейлоновый 4 мм										
20	0 367 00	Крепеж на вертикальную рейку										
500	6 361 94	Клипса пластиковая 4 мм										
500	6 361 95	Клипса пластиковая 6 мм										
		Стопорные клипсы										
50	0 367 01	Фиксатор кабеля										
20	6 361 70	Суппорт сепаратора										
		Инструменты										
1	0 367 10	Клещи для резки лотков										
		Аксессуары для маркировки										
50	0 367 02	Держатель этикеток 4/6 и 6/6.5										
36	0 370 10	Держатель этикеток (крышка 15)										
		Рукав монтажный										
25	6 361 77	\varnothing 6 мм										
25	6 361 78	\varnothing 12 мм										
25	6 361 83	\varnothing 22 мм										
25	6 361 79	огнестойкий \varnothing 12 мм										
		Суппорт для шины PE										
5	0 367 36	В комплект входят крепежные уголки – 2 шт. и крепеж										
		Медные шины с резьбовыми отверстиями										
10	0 373 89	<table border="1"> <thead> <tr> <th>Сечение (мм)</th> <th>номинальный (А)</th> <th>Резьбовые отверстия \varnothing мм</th> <th>Шаг</th> <th>Длин. (мм)</th> </tr> </thead> <tbody> <tr> <td>12 x 4</td> <td>160</td> <td>M5</td> <td>18</td> <td>990</td> </tr> </tbody> </table>	Сечение (мм)	номинальный (А)	Резьбовые отверстия \varnothing мм	Шаг	Длин. (мм)	12 x 4	160	M5	18	990
Сечение (мм)	номинальный (А)	Резьбовые отверстия \varnothing мм	Шаг	Длин. (мм)								
12 x 4	160	M5	18	990								



Кабель-каналы Lina 25™ и Transcab
стр. 523



⁽¹⁾ Возможно крепление на винтах (поставляются в комплекте)

Оборудование Atlantic



0 364 95



Монтаж Cabstop на днище шкафа с комплектом 0 364 98

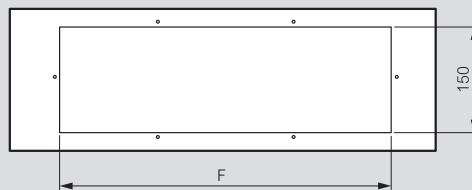
Упак.	Кат. №	Пластины для ввода кабеля Cabstop™
		IP 55 Пластины из полипропилена огнестойкие RAI 7032 Кабельный ввод состоит из механического зажима для кабеля и уплотнительной муфты с мембраной - мембрана прорывается с помощью кабеля (не требуется инструмент) - надежно закрепляет кабели Можно использовать кабели меньшего диаметра Поставляются с <ul style="list-style-type: none"> • заглушкой, позволяющей герметизировать случайно проколотый ввод • приспособлением для извлечения кабеля
1	0 364 94	Пластина: 13 отверстий от 5 до 14 1 отверстие от 14 до 24 Для щитов Atlantic Ширина x Глубина 300 x 200
1	0 364 95	Пластина: 13 отверстий от 5 до 14 1 отверстие от 14 до 24 Резерв 98 x 110 мм Для щитов Atlantic Ширина x Глубина 400 x 200 400 x 250
1	0 364 96	Пластина: 28 отверстий от 5 до 14 2 отверстия от 14 до 24 Резерв 97 x 145 мм Для щитов Atlantic Ширина x Глубина 500 x 250 500 x 300 1 000 x 250 1 000 x 300
1	0 364 97	Пластина: 28 отверстий от 5 до 14 2 отверстия от 14 до 24 Резерв 97 x 145 мм Для щитов Atlantic Ширина x Глубина 600 x 250 600 x 300 600 x 400 800 x 250 800 x 300 800 x 400 1 200 x 300 ⁽¹⁾ 1 200 x 400 ⁽¹⁾

1	0 364 98	Набор заглушек Монтажный комплект для пластины Cabstop Для монтажа 2 пластин Cabstop: Кат. № 0 364 94 или 95 и Кат. № 0 364 96 или 97
---	----------	---

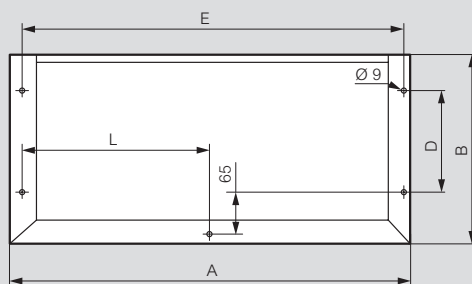
1	0 367 32	Набор шарниров для открывания двери на 180° Для двухдверных шкафов необходимо 2 комплекта
1	0 367 33	Комплект из 2 шарниров для щитов высотой до 600 мм Комплект из 3 шарниров для щитов высотой до 700 мм

Цоколи

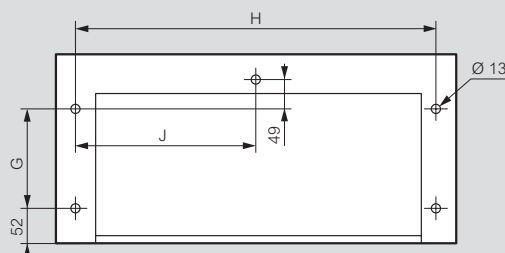
Пластины ввода кабеля



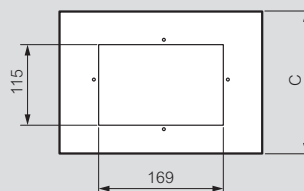
Вид сверху – монтаж шкафов



Вид снизу – крепление к полу

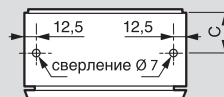


Ввод кабеля сбоку



Кат. №	Для шкафов Шир. x Гл. (мм)	A	B	C	D	E	F	G	H	J	L
0 363 40	600 x 400	600	380	200	250	574	469	250	542	271	287
0 363 41	800 x 400	800	380	200	250	774	469	250	742	371	387
0 363 43	1 200 x 400	1 200	380	200	250	1 174	469 x 2	250	1 142	571	587
0 363 00	600 x 300	600	280	200	150	574	469	150	542	271	287
0 363 01	800 x 300	800	280	200	150	774	469	150	742	371	387
0 363 02	1 000 x 300	1 000	280	200	150	974	369 x 2	150	942	471	487
0 363 03	1 200 x 300	1 200	280	200	150	1 174	469 x 2	150	1 142	571	587

Монтаж крыши



Кат. №	C (мм)
0 365 51/52	100
0 365 53/54/64	125
0 365 56/57/61/63	150
0 365 60/62	200

⁽¹⁾ Можно использовать 2 пластины Cabstop

Atlantic-E

таблица выбора

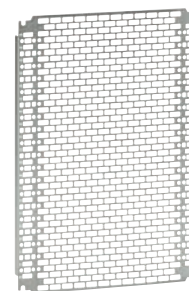
ГАБАРИТЫ				МЕТАЛЛИЧЕСКИЕ ШИТЫ	ОБОРУДОВАНИЕ							
					Платы Lina 12.5	Перфорированные платы Lina 25	Монтажные стойки Lina 25	Рейки Lina 25	Модульные шасси	Козырек	Цоколи	Пластины Cabstop IP 55 (монтируются в днище шкафа Atlantic-E)
Формы	H (мм)	W (мм)	D (мм)									
	400	300	150	0 399 34	0 360 04	0 360 12	0 361 51	0 367 80	-	-	-	-
	500	400	150	0 399 38	0 360 09	0 360 15	0 361 52	0 367 81	-	-	-	-
	400	300	200	0 399 35	0 360 04	0 360 12	0 361 51	0 367 80	0 361 01	0 365 51	-	-
	500	400	200	0 399 39	0 360 09	0 360 15	0 361 52	0 367 81	0 361 02	0 365 52	-	0 364 95
	600	400	200	0 399 42	0 360 22	0 360 16	0 361 53	0 367 81	-	0 365 52	-	0 364 95
	600	500	200	0 399 44	-	-	0 361 53	0 367 82	-	-	-	0 364 95
	700	500	200	0 399 51	0 360 31	0 360 18	0 361 54	0 367 82	-	-	-	0 364 95
	800	600	200	0 399 54	0 360 33	0 360 19	0 361 55	0 367 83	-	-	-	0 364 95
	500	400	250	0 399 40	0 360 09	0 360 15	0 361 52	0 367 81	-	0 365 53	-	0 364 95
	600	400	250	0 399 43	0 360 22	0 360 16	0 361 53	0 367 81	0 361 03	0 365 53	-	0 364 95
	600	500	250	0 399 45	-	-	0 361 53	0 367 82	-	0 365 64	-	0 364 95
	700	500	250	0 399 52	0 360 31	0 360 18	0 361 54	0 367 82	0 361 05	0 365 64	-	0 364 95
	800	600	250	0 399 55	0 360 33	0 360 19	0 361 55	0 367 83	-	0 365 54	-	0 364 97
	1000	800	250	0 399 64	0 360 42	0 360 21	0 361 56	0 367 84	-	-	-	0 364 97
	800	600	300	0 399 56	0 360 33	0 360 19	0 361 55	0 367 83	0 361 06	0 365 56	0 363 00	0 364 97
	1000	600	300	0 399 63	0 360 40	0 360 23	0 361 56	0 367 83	-	0 365 56	0 363 00	0 364 97
	1000	800	300	0 399 65	0 360 42	0 360 21	0 361 56	0 367 84	0 361 09	0 365 57	0 363 01	0 364 97
	1200	800	300	0 399 69	0 360 46	0 360 87	0 361 58	0 367 84	0 361 10	0 365 57	0 363 01	0 364 97
	300	300	150	0 399 31	0 360 02	0 360 91	0 361 50	0 367 80	-	-	-	-
	300	300	200	0 399 32	0 360 02	0 360 91	0 361 50	0 367 80	-	0 365 51	-	-
	400	400	200	0 399 36	0 360 05	0 360 92	0 361 51	0 367 81	-	0 365 52	-	0 364 95
	500	500	250	0 399 41	0 360 14	0 360 93	0 361 52	0 367 82	-	0 365 64	-	0 364 95
	600	600	250	0 399 46	0 360 24	0 360 17	0 361 53	0 367 83	-	0 365 54	-	0 364 97
	800	800	300	0 399 59	0 360 34	0 360 20	0 361 55	0 367 84	-	0 365 57	0 363 01	0 364 97
	300	400	200	0 399 33	0 360 04	0 360 11	0 361 50	0 367 81	-	0 365 52	-	0 364 95
	400	600	250	0 399 37	0 360 22	0 360 13	0 361 51	0 367 83	-	0 365 54	-	0 364 97



Осветительный прибор (стр. 328)



Кронштейны для крепления к стене (стр. 331)



Универсальные аксессуары Atlantic и Marina (стр. 336-338)

Atlantic-E

IP 66 – IK 10



0 399 30

0 399 35

0 399 43

0 399 53


 Технические характеристики стр. 332

Упак.	Кат. №	Металлические щиты RAL 7035			
		IP 66 - IK 10 в соответствии с МЭК EN 60529 В комплект поставки входит оцинкованная сплошная монтажная плата Дверь реверсивная, поставляется с 1 замком под ключ с двойной бородкой для щитов размером 500 x 500 x 250 мм и 2 замками под ключ с двойной бородкой для щитов размером от 600 x 400 x 150 мм Съёмная пластина кабельного ввода в комплекте Возможна установка пластин Cabstop Может быть оборудован перфорированными платами Lina 12.5 и Lina 25, перфорированными монтажными профилями, рейками DIN или модульными шасси с изолирующими лицевыми панелями (стр. 337-338) Цвет: RAL 7035 Покрытие - текстурированный полиэстер толщиной 80 мкм			
		Внешние размеры (мм)			Масса (кг)
		Высота	Ширина	Глубина	
1	0 399 30*	300	200	150	4,5
1	0 399 31*	300	300	150	4,7
1	0 399 32*	300	300	200	4,8
1	0 399 33	300	400	200	6,7
1	0 399 34*	400	300	150	6,2
1	0 399 35*	400	300	200	6,6
1	0 399 36	400	400	200	10,5
1	0 399 37	400	600	250	13,5
1	0 399 38*	500	400	150	11,0
1	0 399 39	500	400	200	11,4
1	0 399 40	500	400	250	12,0
1	0 399 41	500	500	150	12,5
1	0 399 42	600	400	200	13,0
1	0 399 43	600	400	250	13,4
1	0 399 44	600	500	200	15,9
1	0 399 45	600	500	250	16,5
1	0 399 46	600	600	250	17,0
1	0 399 51	700	500	200	20,0
1	0 399 52	700	500	250	21,0
1	0 399 54	800	600	200	27,0
1	0 399 55	800	600	250	30,3
1	0 399 56	800	600	300	31,7
1	0 399 59	800	800	300	33,5
1	0 399 63	1000	600	300	48,0
1	0 399 64	1000	800	250	49,4
1	0 399 65	1000	800	300	51,9
1	0 399 69	1200	800	300	61,9

Цоколи RAL 7021

Высота 200 мм
 Пластины для ввода кабелей спереди и сзади
Для щитов глубиной 300 мм

Упак.	Кат. №	Ширина щита (мм)	Масса (кг)
1	0 363 00	600	6
1	0 363 01	800	6.7

1: По наличию данной продукции свяжитесь с представителем Группы Legrand

*Не имеют отверстия для ввода кабеля

Упак.	Кат. №	Козырек для наружной установки RAL 7035		
		Сталь Регулировка положения ± 20 мм (вперед-назад)		
		Ширина (мм)	Глубина (мм)	Масса (кг)
1	0 365 51	300	200	1.2
1	0 365 52	400	200	1.4
1	0 365 53	400	250	1.8
1	0 365 64	500	250	2
1	0 365 54	600	250	2.5
1	0 365 56	600	300	3
1	0 365 57	800	300	3.6

Пластина Cabstop IP 55

Пластина для ввода кабеля

Кабельные вводы, состоящие из кабельного зажима, обеспечивающего защиту от механического воздействия, и элементов из эластомера, обеспечивающих герметичность
 Мембрана прокалывается непосредственно кабелем (для введения кабеля инструмент не требуется). Обеспечивает плотное облегание кабеля. Позволяет заменять кабель
 Пластина выполнена из огнестойкого полипропилена, цвет RAL 7035
 Устанавливается на место штатной пластины кабельного ввода щитов Atlantic
 В комплект поставки входят:
 - заглушки, позволяющие закрыть проколотый кабельный ввод, обеспечив степень защиты IP 55
 - приспособление для извлечения кабеля

Упак.	Кат. №	Кол-во отверстий Ø 5-14 мм	Кол-во отверстий Ø 14-24 мм	Кол-во резервных отверстий
1	0 364 95	13	1	1

Кронштейны для крепления к стене

Комплект из 4 шт.
 Для тяжелых нагрузок до 300 кг
 Горизонтальная и вертикальная установка (для щитов с крышей - только горизонтальная)
 Сплав Zamak, цвет RAL 7035
 Поставляются с крепежом

Упак.	Кат. №	Металлические вставки замков
10	0 399 80	С квадратным углублением 6 мм
10	0 399 81	С треугольным выступом 8 мм

Цилиндрические вставки

Поставляются с двумя ключами
 Под ключ №

10	0 399 86	405
10	0 399 87	455
10	0 399 88	2433 A
10	0 365 45	Комплект из двух ключей 2433 A

Металлические ключи для вставок

10	0 365 38	С квадратным углублением 8 мм
10	0 365 40	С треугольным выступом 8 мм

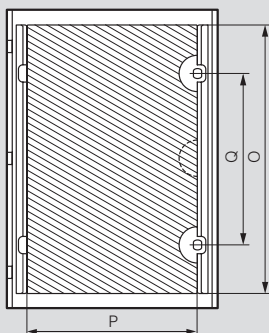
Защитный проводник

20	0 363 95	Желто-зеленый проводник. Сечение 6 мм ² , длина 200 мм. Диаметр отверстий 6,5 мм
----	----------	---

Atlantic-E

IP 66 - IK 10

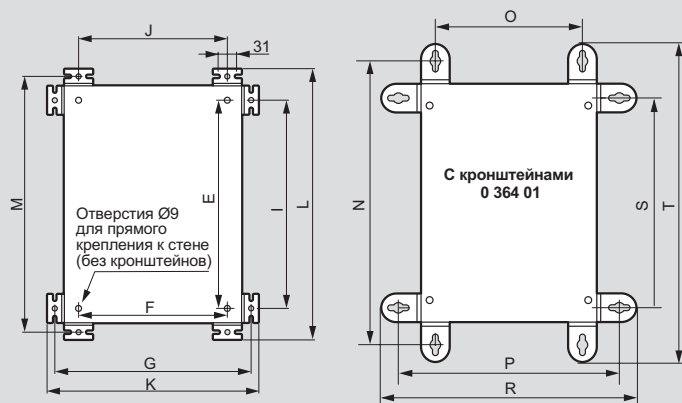
■ Двери: размеры и полезная площадь



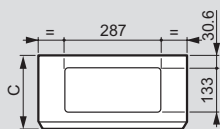
Щиты В x Ш (мм)	Полезная площадь двери			Распо- ложение замков Q (мм)
	Высота O (мм)	Ширина P (мм)	Площадь (дм ²)	
300 x 200	251	80	2.0	(1)
300 x 300	251	180	4.5	(1)
300 x 400	251	280	7.0	(1)
400 x 300	351	180	6.3	(1)
400 x 400	351	280	9.8	(1)
400 x 600	351	480	16.8	(1)
500 x 400	425	280	11.9	(1)
500 x 500	425	380	16.1	(1)
600 x 400	525	280	14.7	350 ⁽²⁾
600 x 500	525	380	19.9	350 ⁽²⁾
600 x 600	525	480	25.2	350 ⁽²⁾
700 x 500	625	380	23.7	450 ⁽²⁾
800 x 600	725	480	36.0	550 ⁽²⁾
800 x 800	725	680	49.3	550 ⁽²⁾
1000 x 600	925	480	44.4	750 ⁽²⁾
1000 x 800	925	680	62.9	750 ⁽²⁾
1200 x 800	1125	680	76.5	950 ⁽²⁾

(1) Замок посередине
(2) Замок сверху и снизу

■ Установочные размеры

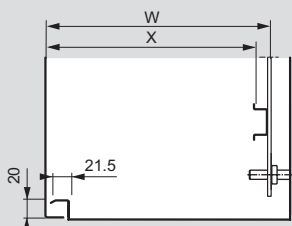


■ Пластины для ввода кабеля



Щиты (мм)		
Ш	Г	Общая глубина С
400	200	205
400	250	255
500	200	205
500	250	255
600	200	205
600	250	255
600	300	305
800	250	255
800	300	305

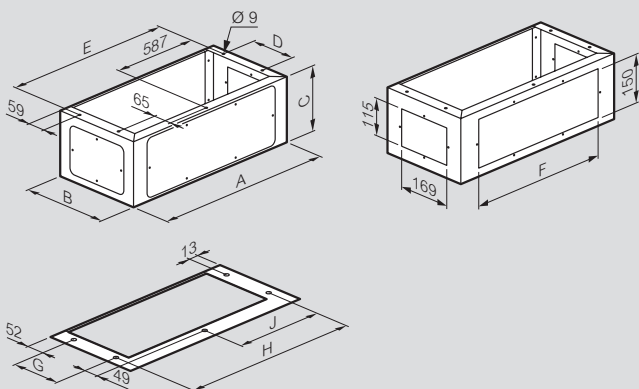
■ Полезная глубина



Глубина щита (мм)	Расстояние до задней стенки	
	W (мм)	X (мм)
150	130	115
200	180	165
250	230	215
300	280	265

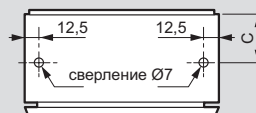
■ Цоколи

Пластины для ввода кабеля



Кат. №	Шкафы Ш x Г (мм)	A	B	C	D	E	F	G	H	J
0 363 00	600 x 300	600	280	200	150	574	469	150	542	271
0 363 01	800 x 300	800	280	200	150	774	469	150	742	371

■ Крепление крыши



Кат. №	С (мм)
0 365 51/52	100
0 365 53/54/64	125
0 365 56/57	150

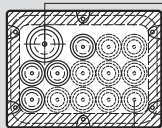
Щиты	Верти- кальные крон- штейны		Межо- вые рассто- яния		Горизон- тальные крон- штейны		Межо- вые рассто- яния		Габари- ты		Габари- ты с крон- штейна- ми 0 364 01		Верти- кальные крон- штейны		Горизон- тальные крон- штейны	
	H (мм)	W (мм)	M (мм)	J (мм)	E (мм)	I (мм)	G (мм)	F (мм)	L (мм)	K (мм)	T (мм)	R (мм)	N (мм)	O (мм)	P (мм)	S (мм)
300	200	330	150	250	250	230	150	356	256	430	330	375	150	275	250	
300	300	330	250	250	250	330	250	356	356	430	430	375	250	375	250	
300	400	330	350	250	250	430	350	356	456	430	530	375	350	475	250	
400	300	430	250	350	350	330	250	456	356	530	430	475	250	375	350	
400	400	430	350	350	350	430	350	456	456	530	530	475	350	475	350	
400	600	430	550	350	350	530	550	456	656	530	730	475	550	575	350	
500	400	530	350	450	450	430	350	556	456	630	530	575	350	475	450	
500	500	530	450	450	450	530	450	556	556	630	630	575	450	575	450	
600	400	630	350	550	550	430	350	656	456	730	530	675	350	475	550	
600	500	630	450	550	550	530	450	656	556	730	630	675	450	575	550	
600	600	630	550	550	550	630	550	656	656	730	730	675	550	675	550	
700	500	730	450	650	650	530	450	756	556	830	630	775	450	575	650	
800	600	830	550	750	750	630	650	856	656	930	730	875	550	675	750	
800	800	830	750	750	750	830	750	856	856	930	930	875	750	875	750	
1000	600	1030	550	950	950	630	550	1056	656	1130	730	1075	550	675	950	
1000	800	1030	750	950	950	830	750	1056	856	1130	930	1075	750	875	950	
1200	800	1230	750	1150	1150	830	750	1256	856	1330	930	1275	750	875	1150	

Оборудование для металлических щитов Atlantic-E

Пластины Cabstop, платы Lina, шасси и рейки

Пластины Cabstop IP 55

- Сопrotивление при растяжении: не менее 15 кг
- Температура эксплуатации: от - 20 °C до + 65 °C
- Стойкость к смазочно-охлаждающим жидкостям ASTM № 3
- Стойкость при испытании нагретой проволокой: 750 °C согласно МЭК EN 60695-2-11



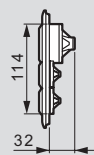
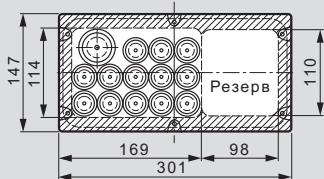
Ввод диаметром 14-25 мм, аналог CG PG 21/29 ISO 25/32

Ввод диаметром 5-15 мм, аналог CG PG 9/11/13/16 ISO 16/20

Ширина

Кат. № 0 364 95

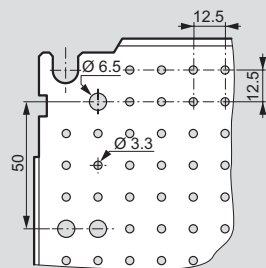
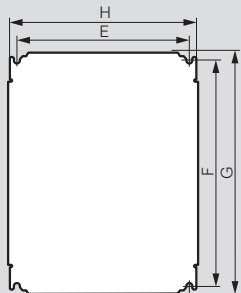
Вид сбоку



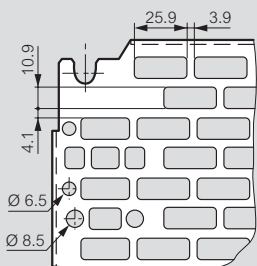
Сплошные монтажные платы Lina 12.5 и перфорированные монтажные платы Lina 25

Сплошная плата

Размеры отверстий перфорированной платы Lina 12.5



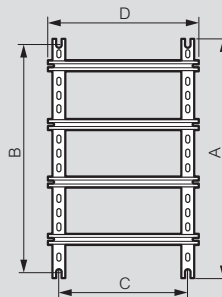
Размеры отверстий перфорированной платы Lina 25



Размеры щита высота x ширина (мм)	Размеры плат сплошные / Lina 12.5 / Lina 25		Полезная площадь для монтажа (дм ²)	Монтаж плат	
	G (мм)	H (мм)		F (мм)	E (мм)
300 x 200	256	156	4.2	225	125
300 x 300	256	256	6.2	225	225
300 x 400 ⁽¹⁾	256	356	8.2	225	325
400 x 300 ⁽¹⁾	356	256	8.2	325	225
400 x 400	356	356	11.7	325	325
400 x 600 ⁽¹⁾	356	556	18.7	325	525
500 x 400	456	356	15.2	425	325
500 x 500	456	456	19.2	425	425
600 x 400 ⁽¹⁾	556	356	18.7	525	325
600 x 600	556	556	29.7	525	525
700 x 500	656	456	28.7	625	425
800 x 600 ⁽¹⁾	756	556	40.7	725	525
800 x 800	756	756	55.7	725	725
1000 x 600 ⁽¹⁾	956	556	51.7	925	525
1000 x 800 ⁽¹⁾	956	756	70.7	925	725
1200 x 800	1156	756	85.7	1125	725

⁽¹⁾ Для вертикальной и горизонтальной установки

Собранное шасси из стоек и реек Lina 25

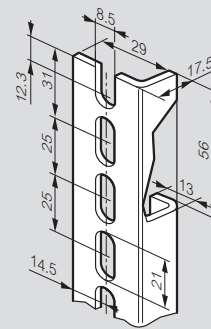
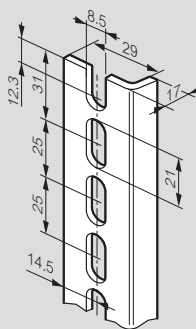


Размеры щита высота x ширина (мм)	Высота стойки	Длина рейки	Монтаж шасси	
	A (мм)	D (мм)	B (мм)	C (мм)
300 x 300	237	243	225	225
300 x 400	237	343	225	325
400 x 300	337	243	325	225
400 x 400	337	343	325	325
400 x 600	337	543	325	525
500 x 400	437	343	425	325
500 x 500	437	443	425	425
600 x 400	537	343	525	325
600 x 600	537	543	525	525
700 x 500	637	443	625	425
800 x 600	737	543	725	525
800 x 800	737	743	725	725
1000 x 600	937	543	925	525
1000 x 800	937	743	925	725
1200 x 800	1137	743	1125	725

Разрезные монтажные профили Lina 25

Кат. № 0 361 50/51/52/53/54/55/56

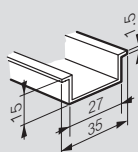
Кат. № 0 361 58



⁽¹⁾ Средние метки для распиливания нанесены с шагом 25 мм, 2 другие позволяют получить длину, эквивалентную Кат. № 0 361 50/51/52/53/54/55/56

Рейки

Кат. № 0 367 80/81/82/83/84



Щиты Atlantic inox из нержавеющей стали

304 L и 316 L



LLOYD'S REGISTER OF SHIPPING
Lloyd's Register



Кронштейн из нержавеющей стали для крепления к стене в вертикальном или горизонтальном положении



0 352 01 + 0 364 06



0 352 42



0 352 21



0 352 16

Технические характеристики стр. 335

Для эксплуатации в агрессивных средах. Отделка - матовая нержавеющая сталь

Двери со скругленными углами, замки с двумя планками. Защитный козырек

Реверсивный щит. Автоцентрирование оборудования

Дополнительная возможность регулирования по глубине начиная с размера 600 x 400 x 250 мм, Кат. № 0 367 43/44/45 (стр. 338)

Упак.	Кат. №	Щиты из нержавеющей стали			
		IP 66 в соответствии с МЭК EN 60259 (IP 55 для 2-дверных щитов). LCIE № 80257-575296 IK 10 в соответствии с МЭК EN 62262 (EN 50102) Nema 4x (Nema 12 для 2-дверных щитов) Соответствуют требованиям UL, CSA, Bureau Veritas, ГОСТ, LRS			
		Вертикальные, 1 дверь			
		Внешние размеры			
		Высота (мм)	Ширина (мм)	Глубина (мм)	Масса (кг)
	304 L 316 L	300	200	160	4
1	0 352 00 ¹ 0 352 40 ^{1,2}	400	300	200	5,8
1	0 352 01 0 352 41 ²	500	400	200	8,3
1	0 352 02 0 352 42 ²	600	400	200	10,8
1	0 352 03	600	400	200	10,8
1	0 352 05 0 352 45 ²	600	400	250	12
1	0 352 06 0 352 46 ²	700	500	250	15
1	0 352 11 0 352 47 ²	800	600	300	22
1	0 352 13 0 352 53 ²	1000	800	300	38
1	0 352 14	1200	800	300	45
1	0 352 15	1400	800	400	66
		Вертикальные, 2 двери			
		Дверь с запорным механизмом в 3 точках и ручкой 2433 A (если необходимы другие ключи обращайтесь в компанию Legrand) Левая дверь запирается внутренней центральной ручкой в двух точках			
		Внешние размеры			
		Высота (мм)	Ширина (мм)	Глубина (мм)	Масса (кг)
1	304 L 0 352 16	1200	1000	300	58
		Квадратные			
		400	400	200	7
1	0 352 07	600	600	250	15,5
1	0 352 09	800	800	300	28
		Горизонтальные			
		300	400	200	6
1	0 352 04	400	600	250	12

Упак.	Кат. №	Щиты из нержавеющей стали, 304 L, с остекленной дверью					
		IP 66 в соответствии с МЭК EN 60259 (IP 55 для 2-дверных щитов). LCIE № 80257-575296 IK 10 в соответствии с МЭК EN 62262 (EN 50102) Nema 4x (Nema 12 для 2-дверных щитов) Затемненное закаленное стекло					
		Внешние размеры			Размеры прозрачной части		
		Высота (мм)	Ширина (мм)	Глубина (мм)	Высота (мм)	Ширина (мм)	Масса (кг)
1	0 352 21	400	300	200	300	128	7,5
1	0 352 22	500	400	200	400	228	8,5
1	0 352 25	600	400	250	500	228	12
1	0 352 26	700	500	250	600	328	15
1	0 352 31	800	600	300	700	428	25
1	0 352 33	1000	800	300	850	628	38
		Кронштейны из нержавеющей стали для крепления к стене					
		Рассчитаны на нагрузку 300 кг Применяются в вертикальном или горизонтальном положении Поставляются в комплекте с резьбовым крепежом из нержавеющей стали Комплект из 4 кронштейнов					
1	0 364 06	304 L					
1	0 364 16	316 L					

(1) В комплект поставки входит сплошная пластина

(2) Замок с двумя планками из нержавеющей стали, установка замка другого типа невозможна

Другое оборудование стр. 335-338

Защитный комплект для вентилятора, нержавеющая сталь 304 L
стр. 349



Щиты Atlantic inox

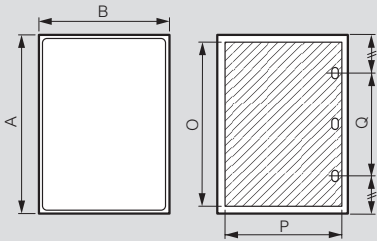
из нержавеющей стали

Atlantic, Atlantic inox, Marina

напольный монтаж и монтаж на подставках

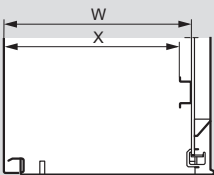
Полезные размеры

Двери



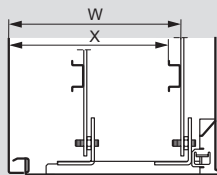
Кат. №	Размеры щита			Полезные размеры двери		Расположение замка
	Высота А (мм)	Ширина В (мм)	Глубина (мм)	О (мм)	Р (мм)	
0 352 00/40	301,6	199,6	161,5	250	150	-
0 352 01/21/41	401,6	299,6	201,5	350	250	-
0 352 02/22/42	501,6	399,6	201,5	450	350	250
0 352 03	601,6	399,6	201,5	550	350	380
0 352 04	301,6	399,6	201,5	250	350	-
0 352 05/25/45	601,6	399,6	251,5	550	350	380
0 352 06/26/46	702,4	500	251,5	650	450	400
0 352 07	399,6	399,6	201,5	350	350	200
0 352 08	401,6	600	251,5	350	550	200
0 352 09	601,6	600	251,5	550	550	300
0 352 11/31/47	802,4	600	301,5	750	550	400
0 352 12	802,4	800,6	301,5	750	750	400
0 352 13/33/53	1003,6	800,6	301,5	950	750	600
0 352 14	1203,6	800,6	301,5	1150	750	700
0 352 15	1400,6	800,6	401,5	1350	750	700
0 352 16	1200,6	1000,6	301,5	1150	400 x 2	-

Полезная глубина



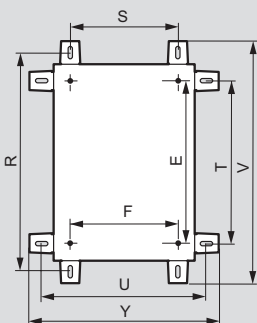
Глубина щита (мм)	Задняя панель щита	
	W (мм)	X (мм)
160	140	125
200	180	165
250	230	215
300	280	265
400	380	365

Регулировка расположения оборудования (дополнительно)

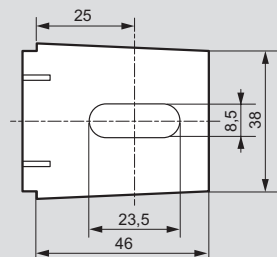


Глубина щита (мм)	С салазками			
	Кат. № салазок	W мин.	W макс.	X мин. макс.
250	0 367 43	93	213	78 198
300	0 367 44	93	263	78 248
400	0 367 45	93	363	78 348

Установочные размеры



Кат. № 0 364 06/16



Кат. №	Вертикальные кронштейны		Горизонтальные кронштейны					
	R	S	T	U	V	Y	E	F
0 352 00/40	350	150	250	250	392	292	225	169
0 352 01/21/41	450	250	350	350	492	392	325	269
0 352 02/22/42	550	350	450	450	592	492	425	369
0 352 03	650	350	550	450	692	492	525	369
0 352 04	350	350	250	450	392	492	225	369
0 352 05/25/45	650	350	550	450	692	492	525	369
0 352 06/26/46	750	450	650	550	792	592	625	469
0 352 07	450	350	350	450	492	492	325	369
0 352 08	450	550	350	650	492	692	325	569
0 352 09	650	550	550	650	692	692	525	569
0 352 11/31/47	850	550	750	650	892	692	725	569
0 352 12	850	750	750	850	892	892	725	769
0 352 13/33/53	1050	750	950	850	1092	892	925	769
0 352 14	1250	750	1150	850	1292	892	1125	769
0 352 15	1450	750	1350	850	1492	892	1325	769
0 352 16	1250	950	1150	1050	1292	1092	1125	969



Шкаф Marina, установленный на вертикальный столб с суппортом Кат. № 0 364 48



Шкаф Atlantic на горизонтальном traversе с суппортом Кат. № 0 364 48



0 364 45



Шкаф Marina на шасси Кат. № 0 364 36

Технические характеристики стр. 324, 340

Упак.	Кат. №	Набор для напольного монтажа
		Шасси состоят из 2 опор, для шкафов Atlantic, Atlantic inox и Marina Возможность монтажа на различной высоте Поставляются с винтами и монтажными аксессуарами Соответствуют EN 50125-3
1	0 364 36	Для шкафов высотой от 400 до 800 мм
1	0 364 37	Для шкафов высотой от 1000 до 1200 мм
1	0 364 39	Жесткие traversы (защита от раскачивания)
		Наборы для вертикального или горизонтального монтажа на столбах
		Для шкафов Atlantic, Atlantic inox и Marina: - расстояние шкаф/опора = 30 мм - монтаж с применением инструмента Кат. № 0 364 45 Максимальная нагрузка: 300 кг Состоит из: - 2 traversов, оцинкованных методом горячей оцинковки - 2 металлических ленты из нержавеющей стали длиной 1 200 мм - винты
1	0 364 46	Вертикальный монтаж
1	0 364 47	Для шкафов длиной 300 мм
1	0 364 48	Для шкафов длиной 400 мм
1	0 364 49	Для шкафов длиной 500 мм
1	0 364 49	Для шкафов длиной 600 мм
		Варианты вертикального и горизонтального монтажа на стр. 340
		Инструмент
1	0 364 45	Инструмент для обжима и резки Поставляется в чемодане

Atlantic, Atlantic inox, Marina

оборудование для щитов и шкафов



Металлические шкафы Atlantic



Полиэстеровые шкафы Marina



0 361 55



0 367 84 с клипсо-гайками 0 364 42 + винты 0 367 75



0 365 80



0 475 45

Технические характеристики стр. 340

Стойки профильные Lina 25

Упак.	Кат. №	Длина Высота стойки щита (мм)	Толщина (мм)	Сечение (мм)
Комплект из 2 стоек				
5	0 361 50 ⁽¹⁾	300	237	20/10 ^e
5	0 361 51	400	337	20/10 ^e
5	0 361 52	500	437	20/10 ^e
5	0 361 53	600	537	20/10 ^e
5	0 361 54	700	637	20/10 ^e
5	0 361 55	800	737	20/10 ^e
5	0 361 56	1 000	937	25/10 ^e
1	0 361 58	1 200	1 137	25/10 ^e
1	0 361 59 ⁽¹⁾	1 400	1 337	25/10 ^e

Стойки разрезаемые

Упак.	Кат. №	Толщина	Сечение (мм)
10	0 361 92	Длина 3 метра	25/10 ^e

Траверсы Lina 25

Для укладки кабеля

Упак.	Кат. №	Для щитов шириной (мм)	Длина траверса (мм)
10	0 367 80	300	243
10	0 367 81	400	343
10	0 367 82	500	443
10	0 367 83	600	543
10	0 367 84	800	743
10	0 367 85	1 000	943
10	0 367 86	1 200	1 143

Траверсы разрезаемые

10	0 374 02	Длина 2 метра EN 60715
10	0 374 07	Длина 2 метра, глубина 15 мм
5	0 367 36	Суппорт для шины PE В к-т входят крепежные уголки 2 шт. и крепёж

Шины с резьбовыми отверстиями

Упак.	Кат. №	Сечение (мм)	I допустимый (А)	Резьбовые отверстия мм	Шаг	Длина (мм)
10	0 373 89	12 x 4	160	M5	18	990

Шины медные неперфорированные

Упак.	Кат. №	Сечение (мм)	I допустимый (А)	Длина (мм)
10	0 373 49	12 x 4	180	991,5
Клеммы для шин Кат. № 0 373 49				
100	0 373 60	от 1,5 до 4 мм ²		
10	0 373 61	от 6 до 16 мм ²		
10	0 373 62	от 10 до 35 мм ² (поставляются с винтами М6 СНС 5 мм)		



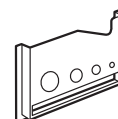
Окна для дверей

IP 54
Рамка из анодированного алюминия, открывается на 120°
Пластина из поликарбоната толщиной 3 мм.
Неопреновые прокладки
Запирается на ключ № 455
Поставляется с шаблоном для высверливания отверстий

Упак.	Кат. №	Наружный диаметр (мм)			Диаметр прозрачной части (мм)		Глубина полезная (мм)
		Высота	Ширина	Глубина	Высота	Ширина	
1	0 475 45	300	400	50	230	330	42
1	0 475 46	400	400	50	330	330	42
1	0 475 47	500	500	50	430	430	42
1	0 475 48	600	400	50	530	330	42
1	0 475 49	600	600	50	530	530	42

Аксессуары

10	0 016 90	Суппорт изолирующий Монтаж на рейку для экранов для клемм
5	0 016 91	Экраны для защиты клемм Ширина 45 мм, длина 1 м для монтажа на суппорт Кат. № 0 016 90
Карман для схем самоклеющийся		
Карман		
20	0 365 80	Внешние размеры Шир. x Выс. (мм) 340 x 235
20	0 365 81	Внутренние размеры Шир. x Выс. x Глуб. (мм) 310 x 200 x 18
20	0 365 81	260 x 165 230 x 130 x 18
10	0 097 99	Карман пластиковый 305 x 220 мм



⁽¹⁾ Для шкафов Atlantic Inox

Atlantic, Atlantic inox, Atlantic-E, Marina

оборудование для щитов и шкафов



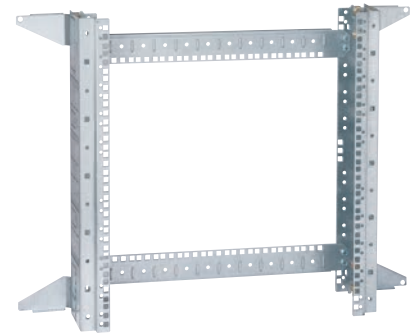
0 361 03



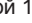
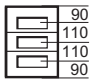
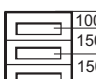
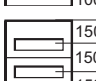


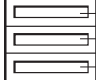
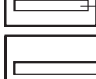
Монтируются в металлические шкафы
Atlantic Кат. № 0 355 03 с Кат. № 0 363 69



Для замков с ключами
(стр. 318)



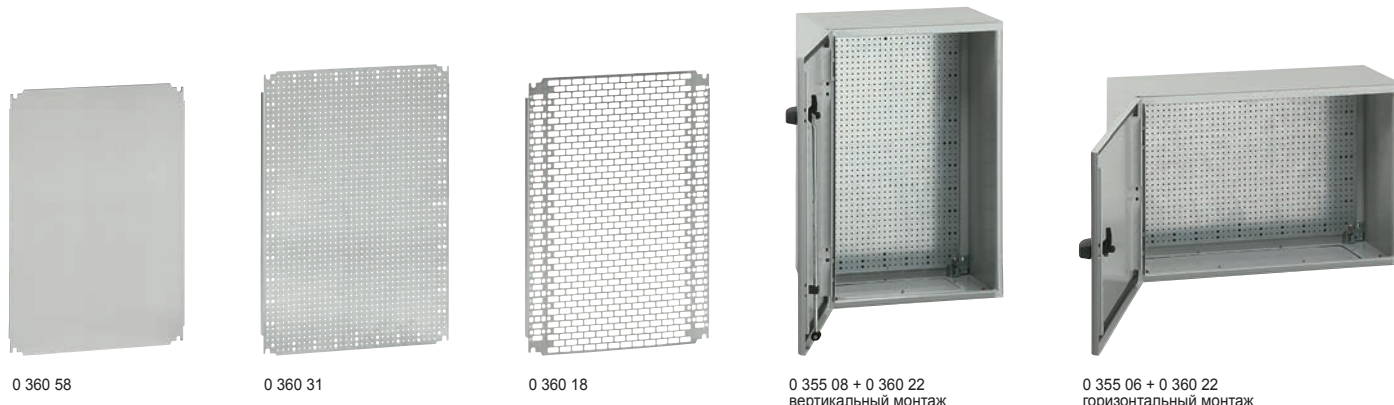
0 462 28 поставляется в разобранном виде

Упак.	Кат. №	Модульные шасси
		Самозатухание 750 °С согласно МЭК EN 60695-2-11 Поставляются со стойками и лицевыми панелями Цвет лицевой панели бежевый, RAL 7032 Симметричные рейки  глубиной 15 мм Расстояние между дверью и панелью: Atlantic } Глубина 200: 70 мм Marina } Глубина 250: 80 мм Inox } Глубина 300: 90 мм Размеры (мм) высота x ширина x глубина
1	0 361 01	400 x 300 x 200 30 модулей (3 ряда по 10) Поставляется с заглушкой на 1 ряд
		
1	0 361 02	500 x 400 x 200 48 модулей (3 ряда по 16) Поставляется с заглушкой на 1 ряд
		
1	0 361 03	600 x 400 x 250 48 модулей (3 ряда по 16) Поставляется с заглушкой на 1 ряд
		
1	0 361 05	700 x 500 x 250 84 модуля (4 ряда по 21) Поставляется с заглушкой на 1 ряд
		
1	0 361 06	800 x 600 x 300 108 модулей (4 ряда по 27) Поставляется с 2 заглушками на 2 ряда. Возможна установка монтажной пластины Кат. № 0 360 44 (см. ниже)
		
1	0 361 09	1 000 x 800 x 300 190 модулей (5 рядов по 38) Поставляется с 2 заглушками на 2 ряда Возможна установка второй монтажной пластины Кат. № 0 360 45 (см. ниже)
		
1	0 361 10	1 200 x 800 x 300 228 модулей (6 рядов по 38) Поставляется с 2 заглушками на 2 окна Возможна установка второй монтажной пластины Кат. № 0 360 45 (см. ниже)
		

Упак.	Кат. №	Заглушки
10	0 361 00	Шириной 670 мм для щита 800 мм Предварительно нарезанные полосы из 24 модулей Бежевые: RAL 7032
1	0 360 44	Для щитов 800 x 600 Для DPX ³ 160 или Vistop 160 A
1	0 360 45	Для щитов 1000 x 600 и 1200 x 800 Для 1, 2 или 3 DPX ³ 160, DPX ³ 250 или Vistop 160 A и 250 A
		
		Двери внутренние RAL 7035 Монтируются в шкафы Atlantic Inox и Marina и с Кат. № 0 363 69 в металлические шкафы Atlantic IPxx B Полиэстер, армированный стекловолокном, толщиной 4 мм Самозатухание до 960 °С согласно IEC EN 60695-2-11 Интегрированная арматурная сетка Регулировка расстояния между дверью и внутренней дверью: от 42 до 50 мм для Atlantic, свыше 100 мм для Marina. Возможность открытия двери направо и налево, невыпадаемые оси и шарниры Замки: 1 для высоты 400 – 600 мм, 2 начиная с высоты 700 мм Возможна установка других замков и аксессуаров
1	0 363 59	Для шкафов Выс. x Шир.(мм)
1	0 363 60	400 x 300
1	0 363 61	500 x 400
1	0 363 62	600 x 400
1	0 363 63	700 x 500
1	0 363 64	800 x 600
1	0 363 65	1 000 x 800
1	0 363 65	1 200 x 800
1	0 363 69	Аксессуары для монтажа внутренних дверей в металлические шкафы Atlantic
		Габ. (мм) Выс. x Шир.
		341 x 236
		441 x 336
		541 x 336
		642 x 436
		742 x 536
		942 x 736
		942 x 736
		Полезн. разм. (мм) Выс. x Шир.
		305 x 185
		405 x 250
		505 x 250
		500 x 340
		600 x 440
		800 x 640
		800 x 640
		Настенные шасси VDI для шкафов Atlantic, Atlantic inox, Marina и Atlantic-E Использование шасси позволяет монтировать 19" оборудование в шкафы Atlantic, Atlantic inox и Marina шириной 600 или 800 мм и глубиной 250 мм в исполнении Мини Шасси могут монтироваться на стенах в качестве настенных направляющих (монтаж без шкафа) Возможность монтажа при помощи хомутов на липучке или с индикатором натяжки
1	0 462 27	Шасси 6 U
1	0 462 28	Шасси 12 U
1	0 462 29	Шасси 16 U

Atlantic, Atlantic inox, Atlantic-E, Marina

оборудование для щитов и шкафов



Технические характеристики стр. 339

Платы сплошные оцинкованные

Упак.	Кат. №	Гальванизированная сталь	Вес (кг)
		Для шкафов	
		Выс. x Шир. (мм)	
1	0 360 49 ⁽¹⁾	300 x 220	0,9
1	0 360 69	300 x 300	1
1	0 360 51	300 x 400	1,3
1	0 360 52	400 x 300	1,3
1	0 360 70	400 x 400	1,7
1	0 360 53	400 x 600	4,5
1	0 360 55	500 x 400	3,5
1	0 360 71	500 x 500	4,5
1	0 360 56	600 x 400	4,5
1	0 360 57	600 x 600	7,2
1	0 360 62	600 x 800	9,6
1	0 360 73	600 x 1 000	12,6
1	0 360 58	700 x 500	7
1	0 360 59	800 x 600	9,6
1	0 360 60	800 x 800	13,2
1	0 360 72	800 x 1 000	17,3
1	0 360 54	1 000 x 600	17,3
1	0 360 61	1 000 x 800	17,3
1	0 360 63	1 000 x 1 000	23,2
1	0 360 74	1 000 x 1 200	25,6
1	0 360 64	1 200 x 800	22,6
1	0 360 65	1 200 x 1 000	25,6
1	0 360 66	1 200 x 1 200	34,4
1	0 360 67 ⁽²⁾	1 400 x 800	26,4
1	0 360 68	1 400 x 1 000	32,2

Перфорированные платы Lina 12.5

Гальванизир. сталь. Перфорация позволяет монтировать оборудование без разметки
Автоматическое соединение:
- Ø 6,5 мм для изолированных заклепок Linafix Кат. № 0 366 44 (кабельный лоток)
- Ø 3,3 мм для оборудования на винтах Кат. № 0 347 45

Упак.	Кат. №	Для шкафов	Вес (кг)
		Выс. x Шир. (мм)	
1	0 360 00 ⁽²⁾	300 x 200	0,4
1	0 360 01 ⁽¹⁾	300 x 220	0,47
1	0 360 02	300 x 300	0,6
1	0 360 04 ⁽³⁾	300 x 400	0,8
1	0 360 04 ⁽³⁾	400 x 300	0,8
1	0 360 05	400 x 400	1,1
1	0 360 22 ⁽³⁾	400 x 600	2,2
1	0 360 09	500 x 400	1,5
1	0 360 14	500 x 500	1,85
1	0 360 22 ⁽³⁾	600 x 400	2,2
1	0 360 24	600 x 600	3,7
1	0 360 33 ⁽³⁾	600 x 800	5,2
1	0 360 40 ⁽³⁾	600 x 1 000	6,8
1	0 360 31	700 x 500	3,7
1	0 360 33 ⁽³⁾	800 x 600	5,2
1	0 360 34	800 x 800	7
1	0 360 42 ⁽³⁾	800 x 1 000	9,2
1	0 360 40 ⁽³⁾	1 000 x 600	6,8
1	0 360 42 ⁽³⁾	1 000 x 800	9,2
1	0 360 43	1 000 x 1 000	11,5
1	0 360 47 ⁽³⁾	1 000 x 1 200	13,9
1	0 360 46	1 200 x 800	11,1
1	0 360 47 ⁽³⁾	1 200 x 1 000	13,9
1	0 360 48	1 200 x 1 200	16,7
1	0 360 75 ⁽²⁾	1 400 x 800	13
1	0 360 79	1 400 x 1 000	16,2

Перфорированные платы Lina 25

Перфорированные отверстия шириной 25 мм для безинструментального крепления с помощью Linafix Кат. № 0 366 41 (стр. 523)

Оцинкованная сталь

Упак.	Кат. №	Для шкафов	Вес (кг)
		Выс. x Шир. (мм)	
1	0 360 07 ⁽²⁾	300 x 200	0,4
1	0 360 99 ⁽¹⁾	300 x 220	0,4
1	0 360 91	300 x 300	0,5
1	0 360 11	300 x 400	0,6
1	0 360 12	400 x 300	0,6
1	0 360 92	400 x 400	0,8
1	0 360 13	400 x 600	1,1
1	0 360 15	500 x 400	0,9
1	0 360 93	500 x 500	1,1
1	0 360 16	600 x 400	1,3
1	0 360 17	600 x 600	2,1
1	0 360 06	600 x 800	3,1
1	0 360 08	600 x 1 000	3,7
1	0 360 18	700 x 500	2
1	0 360 19	800 x 600	3,1
1	0 360 20	800 x 800	4
1	0 360 94	800 x 1 000	5
1	0 360 23	1 000 x 600	3,7
1	0 360 21	1 000 x 800	4,9
1	0 360 25	1 000 x 1 000	6,8
1	0 360 10	1 000 x 1 200	8,5
1	0 360 87	1 200 x 800	7,1
1	0 360 88	1 200 x 1 000	8,5
1	0 360 89	1 200 x 1 200	10,1
1	0 360 90 ⁽²⁾	1 400 x 800	7,8
1	0 360 98	1 400 x 1 000	10

Клипсы-гайки для перфорированных пластин

Поставляются без винтов

100	0 364 40	Для винтов M4
100	0 364 41	Для винтов M5
100	0 364 42	Для винтов M6

Аксессуары

500	0 366 44	Заклепка пластиковая усиленная Ø 6 мм Для отверстий Ø 6,5 мм
100	0 347 45	Саморезы с H-образными головками 4.8 мм x 16
200	0 347 50	Крышка для изоляции винтов Кат. № 0 347 45 внутри кабельных лотков
Комплект из 4 салазок для регулировки глубины монтажа оборудования Поставляются в сборе		
1	0 367 43	Для щитов глубиной 250 мм (начиная от 600 x 600)
1	0 367 44	Для щитов глубиной 300 мм
1	0 367 45	Для щитов глубиной 400 мм

⁽¹⁾ Для Marina

⁽²⁾ Для Atlantic, Atlantic Inox

⁽³⁾ Кат. № для горизонтального или вертикального монтажа

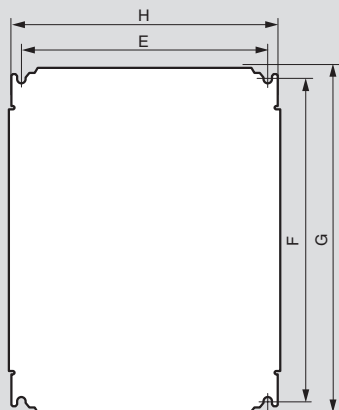
Atlantic, Atlantic inox, Atlantic-E, Marina

оборудование для шкафов

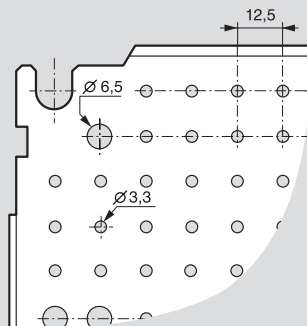
Габариты

Пластины неперфорированные, Lina 12,5 и перфорированные Lina 25

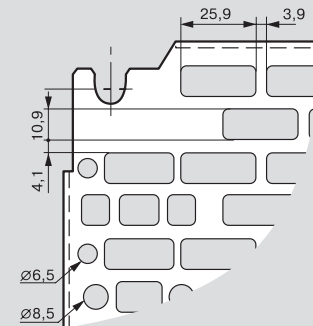
Пластины неперфорированные



Пластины Lina 12,5

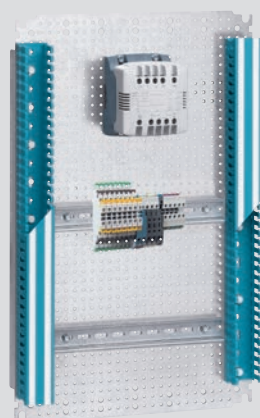
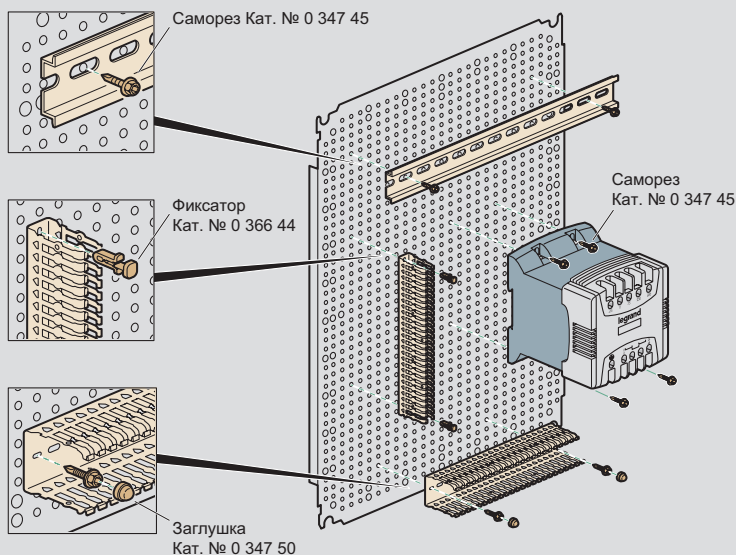


Перфорированные пластины Lina 25



Габариты шкафов Выс. X Шир. (мм)	Габариты пластин Неперфорир. / Lina 12,5 / Lina 25		Полезные Размеры (дм ²)	Монтаж пластин	
	G (мм)	H (мм)		F (мм)	E (мм)
300 x 200	256	156	4,2	225	125
300 x 220	275	192	5,3	263	163
300 x 300	256	256	6,2	225	225
300 x 400 ⁽¹⁾	256	356	8,2	225	325
400 x 300 ⁽¹⁾	356	256	8,2	325	225
400 x 400	356	356	11,7	325	325
400 x 600 ⁽¹⁾	356	556	18,7	325	525
500 x 400	456	356	15,2	425	325
500 x 500	456	456	19,2	425	425
600 x 400 ⁽¹⁾	556	356	18,7	525	325
600 x 600	556	556	29,7	525	525
600 x 800 ⁽¹⁾	556	756	40,7	525	725
600 x 1 000 ⁽¹⁾	556	956	51,7	525	925
700 x 500	656	456	28,7	625	425
800 x 600 ⁽¹⁾	756	556	40,7	725	525
800 x 800	756	756	55,7	725	725
800 x 1 000 ⁽¹⁾	756	956	71,7	725	925
1 000 x 600 ⁽¹⁾	956	556	51,7	925	525
1 000 x 800 ⁽¹⁾	956	756	70,7	925	725
1 000 x 1 000	956	956	89,7	925	925
1 000 x 1 200 ⁽¹⁾	956	1 156	108,7	925	1 125
1 200 x 800	1 156	756	85,7	1 125	725
1 200 x 1 000 ⁽¹⁾	1 156	956	108,7	1 125	925
1 200 x 1 200	1 156	1 156	131,7	1 125	1 125
1 400 x 800	1 356	756	100,7	1 325	725
1 400 x 1 000	1 356	956	127,7	1 325	925

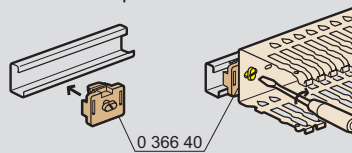
⁽¹⁾ Для монтажа горизонтально или вертикально



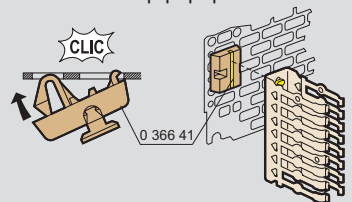
Пример рейки, закрепленной на пластине Lina 12,5 винтами Кат. № 0 347 45 и лотка Lina 25, закрепленного заклепками Кат. № 0 366 44

Применение аксессуаров

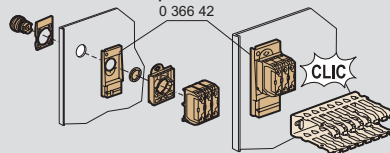
Монтаж на рейке



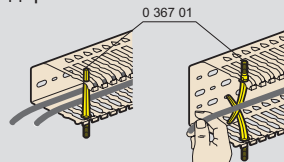
Монтаж на перфорированной плате



Монтаж на двери



Фиксация кабелей с помощью хомута-держателя

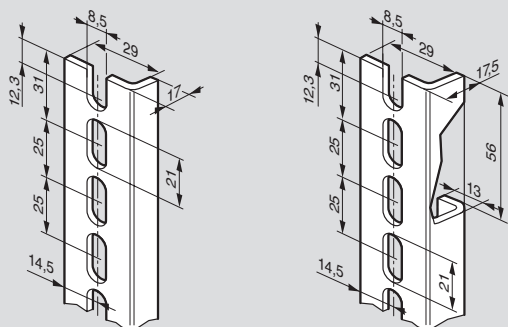


Atlantic, Atlantic inox, Atlantic-E, Marina

оборудование для щитов и шкафов

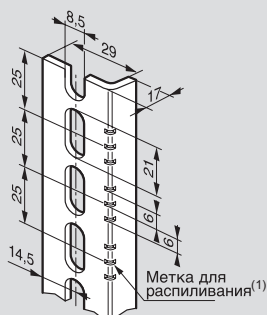
Монтажные профили Lina 25

Кат. №№ 0 361 50/51/52/ 53/54/55/56 Кат. № 0 361 58/59



Разрезные монтажные профили Lina 25

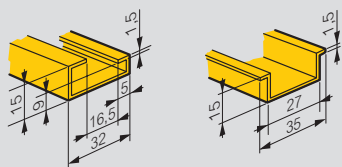
Кат. № 0 361 92



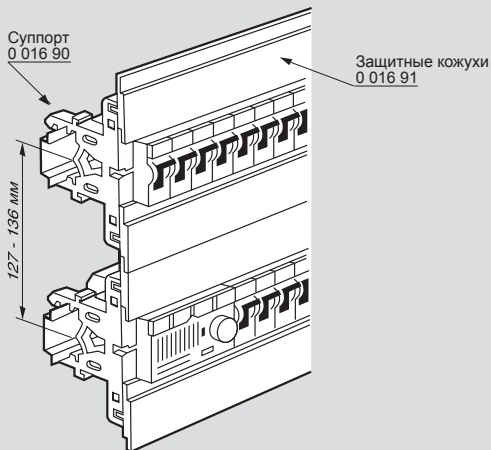
(1) Средние метки для распиливания нанесены с шагом 25 мм 2 другие позволяют получить длину эквивалентную Кат. № 0 361 50/51/52/53/54/55/56

Рейки

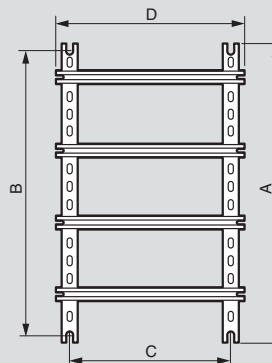
Кат. № 0 374 02 Кат. №№ 0 367 80/81/82/83/84/85/86/ 0 374 07



Изолирующий суппорт и защитные кожухи



Шасси с монтажными стойками и рейками Lina 25



Габариты шкафов Выс. x Шир. (мм)	Высота стоек	Длина стоек	Монтаж шасси	
	A (мм)	D (мм)	B (мм)	C (мм)
300 x 300	237	243	225	225
300 x 400	237	343	225	325
400 x 300	337	243	325	225
400 x 400	337	343	325	325
400 x 600	337	543	325	525
500 x 400	437	343	425	325
500 x 500	437	443	425	425
600 x 400	537	343	525	325
600 x 600	537	543	525	525
600 x 800	537	743	525	725
600 x 1 000	537	943	525	925
700 x 500	637	443	625	425
800 x 600	737	543	725	525
800 x 800	737	743	725	725
800 x 1 000	737	943	725	925
1 000 x 600	937	543	925	525
1 000 x 800	937	743	925	725
1 000 x 1 000	937	943	925	925
1 000 x 1 200	937	1 143	925	1 125
1 200 x 800	1 137	743	1 125	725
1 200 x 1 000	1 137	943	1 125	925
1 200 x 1 200	1 137	1 143	1 125	1 125
1 400 x 800	1 337	743	1 325	725
1 400 x 1 000	1 337	943	1 325	925

Горизонтальный и вертикальный монтаж на столбах

Высота x Ширина (мм)	Atlantic		Marina	
300 x 300	0 364 46	0 364 46	-	-
400 x 300	0 364 46	0 364 47	0 364 46	0 364 47
300 x 400	0 364 47	0 364 46	-	-
400 x 400	0 364 47	0 364 47	-	-
500 x 400	0 364 47	0 364 48	0 364 47	0 364 48
600 x 400	0 364 47	0 364 49	0 364 47	0 364 49
500 x 500	0 364 48	0 364 48	-	-
700 x 500	0 364 48	-	0 364 48	-
400 x 600	0 364 49	0 364 47	-	-
600 x 600	0 364 49	0 364 49	-	-
800 x 600	0 364 49	-	0 364 49	-
1000 x 600	0 364 49	-	-	-
600 x 800	-	0 364 49	-	-
600 x 1000	-	0 364 49	-	-

Atlantic, Atlantic inox, Marina

оборудование для щитов и шкафов

Упак.	Кат. №	Корпусы для установки замков	
10	0 368 04	Взаимозаменяемые для всех щитов Atlantic и Marina	
10	0 368 05	Затвор	
10	0 368 06	Рукоятка (с заглушкой)	
10	0 368 06	Рукоятка, оснащенная замком 2433A	
		Аксессуары для автоматического запираения	
		Металлические вставки замков	
10	0 368 13	С квадратным углублением 6 мм	
10	0 368 16	С квадратным выступом 8 мм	
10	0 368 17	С треугольным выступом 6,5 мм	
10	0 368 18	С треугольным выступом 8 мм	
10	0 368 19	С треугольным выступом 11 мм	
10	0 368 20	С двойной прорезью	
		Вставки замка	
		Поставляются с двумя ключами	
		Ключи номер:	
10	0 368 22	405	
10	0 368 23	421	
10	0 368 24	455	
10	0 368 25	1242 E	
10	0 368 26	2433 A	
10	0 368 27	3113 A	
10	0 365 45	Набор из 2-х ключей 2433 A	
		Другие замки:	
		обращайтесь в региональные представительства Легран	
		Ключи для металлических вставок замков	
10	0 365 35	С квадратным углублением 6 мм	
10	0 365 38	С квадратным выступом 8 мм	
10	0 365 39	С треугольным выступом 6,5 мм	
10	0 365 40	С треугольным выступом 8 мм	
10	0 365 41	С треугольным выступом 11 мм	
10	0 365 42	С двойной прорезью	
10	0 368 42	Ключ универсальный	
		Для замков с квадратным выступом 8 мм	
		Для замков с квадратным выступом 6 мм	
		Для замков с треугольным выступом 8 мм	
		Для замков с двойной прорезью	
		Кулачки	
10	0 365 30	Для щитов Marina	
10	0 368 43	Для щитов Atlantic с одной дверью	
10	0 368 44	Для щитов Atlantic с двумя дверьми	
		Для шкафов Marina	
1	0 368 07	Рукоятка для шкафов Marina высотой более 700 мм. Оснащены замком с ключем 2433 A и регулируемым механизмом блокировки дверей в 3 точках	
		Блокираторы	
1	0 365 11	Для 3 блокираторов	
		Блокираторы безопасности Кат. № 0 227 97	
		Дужка макс. 6 мм.	
		Монтируются на рукоятки и засовы шкафов Atlantic, Atlantic Inox и Marina	
		Сталь окрашенная RAL 7021	
1	0 365 13	Кронштейн для замков для шкафов Marina высотой 400 мм	

■ Универсальные замки⁽¹⁾

Схема выбора замков для щитов Atlantic, Atlantic Inox, Marina, и пультов Atlantic

Все замки взаимозаменяемы

Для монтажа в Altis удалить кольцеобразное уплотнение

Металлич. вставки замка

С квадратным углублением 6 мм



С квадратным выступом 6 мм



С треугольным выступом 6,5 мм



С треугольным выступом 8 мм



С треугольным выступом 11 мм



С двойной прорезью



Вставки замка с ключами

№ 405



№ 421



№ 455



1242 E



2433 A

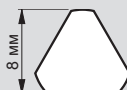


3113 A

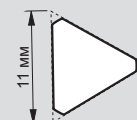


Габаритные размеры

С треугольным выступом 8 мм

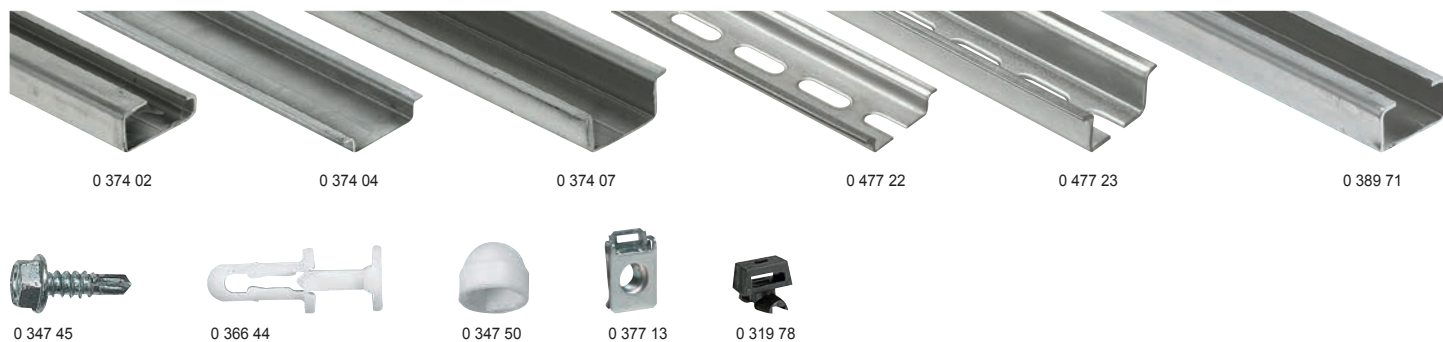


С треугольным выступом 11 мм



⁽¹⁾ Металлические вставки замков и корпуса замков совместимы между собой

Стойки, рейки и элементы для крепления аппаратуры в щитках и шкафах



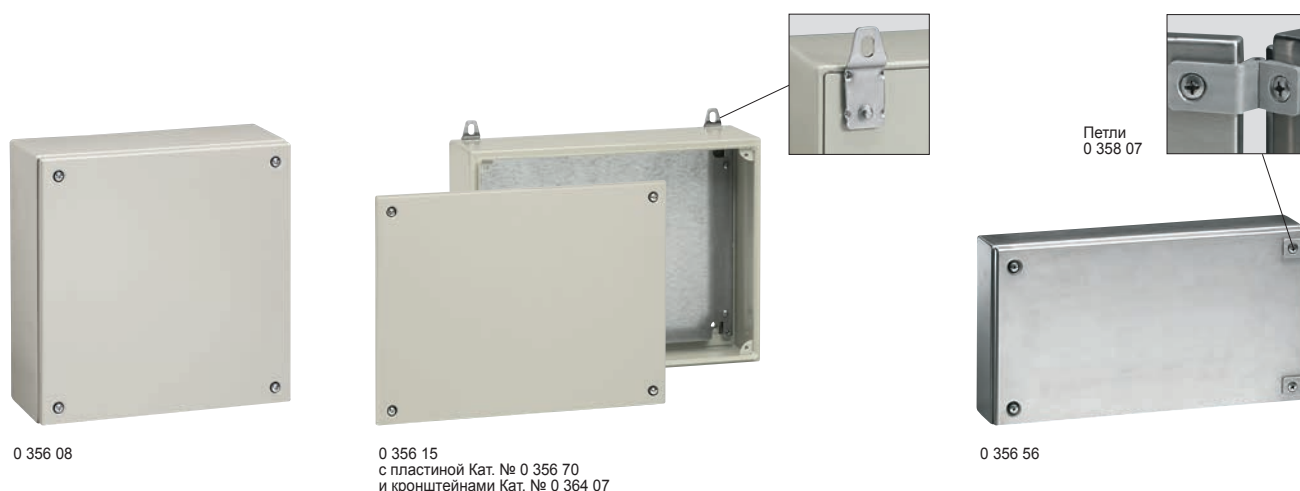

Для монтажа оборудования на каркас шкафа

Упак.	Кат. №	Нарезаемые стойки	Упак.	Кат. №	Монтажное оборудование для монтажа на сплошные пластины
10	0 361 92	Lina 25 Профиль длиной 3 м L	100	0 364 58	Для реек EN 60 715 □ Внешняя часть
10	0 361 94	Профиль длиной 2 м L	100	0 364 59	Внутренняя часть
10	0 389 71	С-образный профиль Длина 2 м □	100	0 364 60	Цвет
		Нарезаемые рейки Длина 2 м Оцинкованные	100	0 364 65	Кремовый
10	0 374 02	Асимметричная рейка □ EN 60 715	100	0 364 61	Черный
10	0 374 04	Симметричная рейка L EN 60 715 глубина 7,5 мм	100	0 364 62	Белый
10	0 374 07	Симметричная рейка L глубина 15 мм	100	0 364 63	Серый
10	0 477 22	Симметричная рейка L глубина 7,5 мм, с продолговатыми отверстиями	20	0 364 66	Адаптер Для установки на рейку □ аппарата, предназначенного для закрепления на рейке □
10	0 477 23	Симметричная рейка L глубина 15 мм, с продолговатыми отверстиями	100	0 364 78	Для реек EN 60 715 □ □ Под винты М 4
10	0 394 49	Опора для установки под углом 45° Комплект из 2 опор, обеспечивающий установку рейки под углом 45° В комплект входят 4 винта М 6 с шайбами и гайками	100	0 364 79	Под винты М 6
		Монтажное оборудование	10	0 044 16	Для реек EN 60 715 □ Внешний фиксатор шириной 10 мм Отверстие с резьбой Под винты М 4
100	0 347 46	Для монтажа на сплошные пластины Под отвертку PZ № 3	50	0 044 17	Ручка шириной 17,5 мм Отверстие без резьбы 3,8 мм Поставляется с крепежными винтами Ø 3,5 мм Длина 13 мм
100	0 347 47	Самонарезающие винты CBL Z 5,5 x 16	100	0 374 39	Внешний фиксатор шириной 35 мм Отверстия под винты М 4 и 6
100	0 347 47	Шурупы-саморезы CBL Z 5,5 x 19	40	0 364 69	Fixomega под винты М 4
500	0 366 44 ⁽¹⁾	Для монтажных пластин Lina 12,5 Пластиковый фиксатор, усиленный Ø 6 мм, для отверстий Ø 6,5 мм	100	0 364 82	Для С-образного профиля Скоба под винты М 6
100	0 347 45	Шурупы-саморезы 4,8 мм x 16 под отверстия Ø 3,3 мм	20	0 367 60	Специальная гайка для профильных реек с винтом CBL 6 x 10
200	0 347 50	Заглушка для изолирования головок винтов, кат. № 0 347 45, внутри кабельных каналов	50	0 319 78	Клипсы Устанавливается в квадратное отверстие 8,3 x 8,3 мм
		Для перфорированных монтажных пластин Lina 25 Клипсы для самонарезающих винтов (поставляются без винтов)	20	0 364 50	М 4
100	0 364 40	Для винтов М 4	20	0 364 51	М 5
100	0 364 41	Для винтов М 5	20	0 364 52	М 6
100	0 364 42	Для винтов М 6	50	0 367 75	Винт Винт М6-10 с шайбой для токоведущих шин
		Для рам шкафов и перфорированных траверсов			
50	0 477 12	Для винтов М 6			
50	0 477 13	Для винтов М 8			
		Для неперфорированных монтажных пластин и перфорированных пластин Lina 25, устанавливаемых в щитки			
100	0 319 78	Стальное основание для крепления хомута (макс. ширина 9,5 мм) с отверстием диаметром 7 мм на неперфорированной или перфорированной пластине Lina 25 в щитке			

⁽¹⁾ Также могут использоваться и для перфорированных плат Lina 25

Промышленные металлические коробки Atlantic

IP 66 – IK 10



 Технические характеристики стр. 346

Степень защиты IP 66 согласно ГОСТ 14254-96 (МЭК EN 60529.)

Стойкость к внешним механическим воздействиям IK 10 согласно МЭК EN 62262.

Могут устанавливаться в вертикальном и горизонтальном положении двумя способами:

- непосредственное крепление к стене;

- крепление к стене кронштейнами из нержавеющей стали Кат. № 0 364 07.

Невыпадающие винты

Сплошные пластины из нержавеющей стали

Антикоррозионное покрытие

Упак.	Кат. №	Металлические коробки RAL 7035
		Поставляются с двумя (для коробок шириной 800 мм – с тремя) перфорированными монтажными стойками (шаг перфорации 25 мм) для крепления монтажных реек и сплошных монтажных пластин Текстурированное покрытие цвета RAL 7035.
		Квадратные
		Высота x Ширина x Глубина (мм)
1	0 356 00	150 x 150 x 80
1	0 356 03	200 x 200 x 80
1	0 356 04	200 x 200 x 120
1	0 356 08	300 x 300 x 120
1	0 356 12	400 x 400 x 120
		Прямоугольные
1	0 356 02	150 x 200 x 80
1	0 356 05	150 x 300 x 120
1	0 356 07	200 x 300 x 120
1	0 356 10	200 x 400 x 120
1	0 356 14	200 x 500 x 120
1	0 356 15	300 x 500 x 120
1	0 356 17	200 x 600 x 120
1	0 356 18	300 x 600 x 120
1	0 356 19	400 x 600 x 120
1	0 356 22	400 x 800 x 120

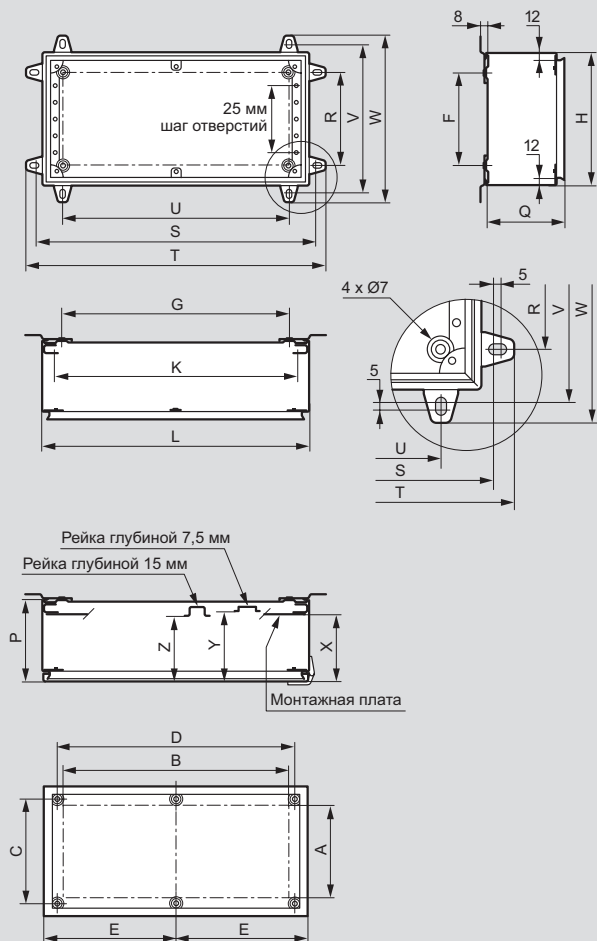
Упак.	Кат. №	Коробки из нержавеющей стали 304 L
		Винты из нержавеющей стали. Штырьки для крепления монтажных реек и монтажных пластин.
		Квадратные
		Высота x Ширина x Глубина (мм)
1	0 356 50	150 x 150 x 80
1	0 356 53	200 x 200 x 120
		Прямоугольные
1	0 356 56	200 x 400 x 120

Упак.	Кат. №	Монтажные платы из оцинкованной стали Аксессуары
		Петли
1	0 358 07	Комплект из двух покрытых никелем петель, отлитых из сплава Zamak, обеспечивающих степень защиты IP 66
		Платы из оцинкованной стали
		Высота x Ширина коробки (мм):
1	0 356 60	150 x 150
1	0 356 62	200 x 200
1	0 356 65	300 x 300
1	0 356 68	400 x 400
1	0 356 61	150 x 200
1	0 356 63	150 x 300
1	0 356 64	200 x 300
1	0 356 66	200 x 400
1	0 356 69	200 x 500
1	0 356 70	300 x 500
1	0 356 71	200 x 600
1	0 356 72	300 x 600
1	0 356 73	400 x 600
1	0 356 75	400 x 800
		Симметричные монтажные рейки
		Оцинкованная сталь
		Ширина коробки (мм) Длина рейки (мм) Глубина рейки (мм)
5	0 367 90	150 130 7.5
5	0 367 91	200 180 7.5
5	0 367 92	300 280 7.5
5	0 367 93	400 380 7.5
5	0 367 94	500 480 15
5	0 367 95	600 580 15
5	0 367 96	800 780 15
		Кронштейны
1	0 364 07	Комплект из 4 кронштейнов для монтажа на стену в вертикальном или горизонтальном положении.
		Замок с двойной бородкой
1	0 358 08	Для коробок, оборудованных петлями Состоит из замка, ключа и 4 запорных пластин Степень защиты: - Металлические коробки: IP 66 при закрытии винтами, IP 51 при использовании запорных пластин - Коробки из нержавеющей стали: IP 66 при использовании запорных пластин Запорные механизмы (стр. 341)

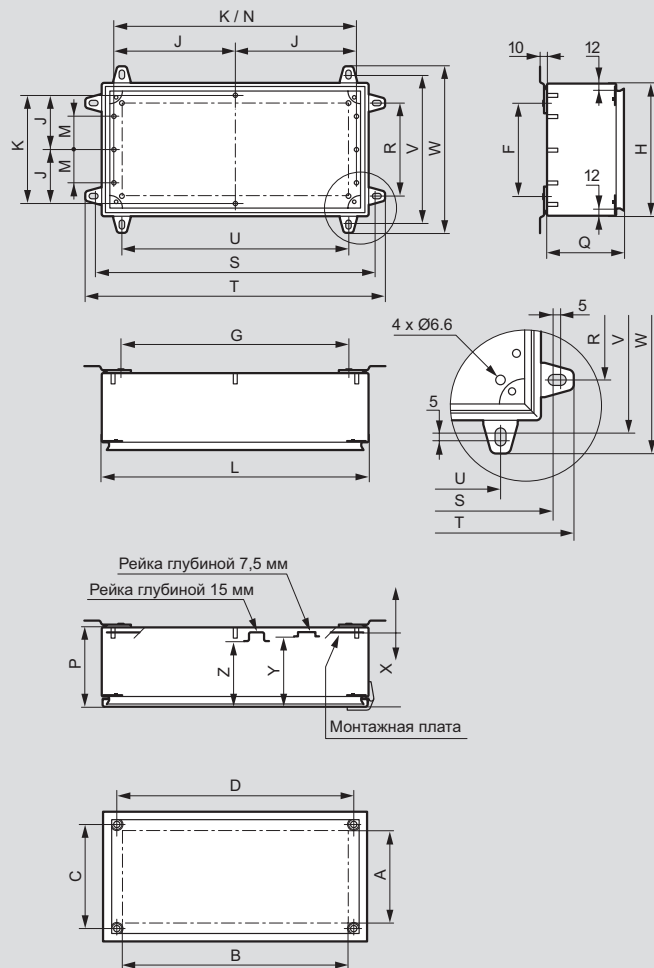
Промышленные металлические коробки Atlantic

Размеры

Металлические коробки RAL 7032



Коробки из нержавеющей стали 304 L



Отверстия для штырьков

Кат. № 0 353 05

Кат. № 0 353 53

Кат. № 0 356 56



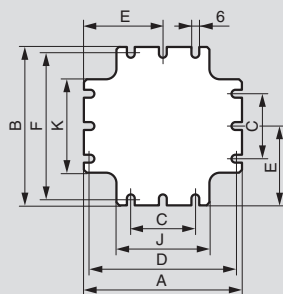
Кат. №	Габариты коробки (мм)			Внутренние размеры коробки и установочные размеры крышки (мм)						Стеновой монтаж (мм)	Посадочные размеры оборудования (мм)						Размеры кронштейнов для стенового монтажа (мм)							
	Высота	Ширина	Глубина	Q	A	B	C	D	E	F	G	J	K	M	N	X	Y	Z	R	S	T	U	V	W
0 356 00	150	150	80	76	88	88	107	107		90	90		114			61	55	47.5	90	170	200	90	170	200
0 356 02	150	200	80	76	88	138	107	157		90	140		164			61	55	47.5	90	220	250	140	170	200
0 356 05	150	300	120	116	88	238	107	257		90	240		264			101	95	87.5	90	320	350	240	170	200
0 356 03	200	200	80	76	138	138	157	157		140	140		164			61	55	47.5	140	220	250	140	220	250
0 356 04	200	200	120	116	138	138	157	157		140	140		164			101	95	87.5	140	220	250	140	220	250
0 356 07	200	300	120	116	138	238	157	257		140	240		264			101	95	87.5	140	320	350	240	220	250
0 356 10	200	400	120	116	138	338	157	357		140	340		364			101	95	87.5	140	420	450	340	220	250
0 356 14	200	500	120	116	138	438	157	457		140	440		464			101	95	87.5	140	520	550	440	220	250
0 356 08	300	300	120	116	238	238	257	257		240	240		264			101	95	87.5	240	320	350	240	320	350
0 356 15	300	500	120	116	238	438	257	457		240	440		464			101	95	87.5	240	520	550	440	320	350
0 356 12	400	400	120	116	338	338	357	357		340	340		364			101	95	87.5	340	420	450	340	420	450
0 356 17	200	600	120	116	138	538	157		278.5	140	540		564			101	95	87.5	140	620	650	540	220	250
0 356 18	300	600	120	116	238	538	257		278.5	240	540		564			101	95	87.5	240	620	650	540	320	350
0 356 19	400	600	120	116	338	538	357		278.5	340	540		564			101	95	87.5	340	620	650	540	420	450
0 356 22	400	800	120	116	338	738	357		378.5	340	740		764			101	95	87.5	340	820	850	740	420	450
0 356 50 ⁽¹⁾	150	150	80	76	88	88	107	107		90	90	57	114			70	64	56.5	90	170	200	90	170	200
0 356 53 ⁽²⁾	200	200	120	116	138	138	157	157		140	140			50	164	110	104	96.5	140	220	250	140	220	250
0 356 56 ⁽²⁾	200	400	120	116	138	338	157	357		140	340			50	364	110	104	96.5	140	420	450	340	220	250

(1) 4 штырька
(2) 6 штырьков

Промышленные металлические коробки Atlantic

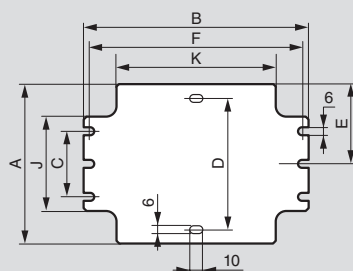
■ Сплошные монтажные платы

Квадратные



Кат. №	Габариты коробки В x Ш (мм)	A	B	C	D	E	F	J	K
0 356 60	150 x 150	122	122		112	61	112	72	72
0 356 62	200 x 200	172	172	100	162	86	162	122	122
0 356 65	300 x 300	272	272	150	262	136	262	222	222
0 356 68	400 x 400	372	372	300	362		362	322	322

Прямоугольные

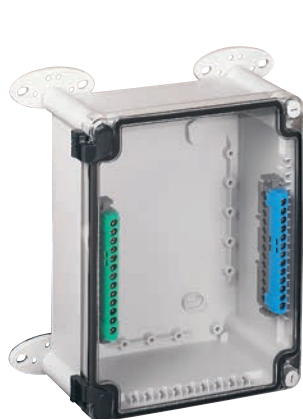


Кат. №	Габариты коробки В x Ш (мм)	A	B	C	D	E	F	J	K
0 356 61	150 x 200	122	172			61	162	72	122
0 356 63	150 x 300	122	272			61	262	72	222
0 356 64	200 x 300	172	272	100		86	262	122	222
0 356 66	200 x 400	172	372	100		86	362	122	322
0 356 69	200 x 500	172	472	100			462	122	422
0 356 70	300 x 500	272	472	200			462	222	422
0 356 71	200 x 600	172	572	100			562	122	522
0 356 72	300 x 600	272	572	200			562	222	522
0 356 73	400 x 600	372	572	300			562	322	522
0 356 75	400 x 800	372	772	300	350		762	322	722



Правильный выбор оборудования
стр. 320-321

Промышленные пластиковые коробки



0 359 61
с кронштейнами Кат. № 0 358 02
и IP2X клеммниками



0 359 70



0 358 02
Кронштейны для вертикального
или горизонтального монтажа



0 350 13

Размеры стр. 347

Упак.	Кат. №	IP 55 – IK 07
		RAL 7035 - стойкость к маслам и растворителям - не содержат галогенов Температурный диапазон -25°C до + 40°C Самозатухающие до 750°C Соответствуют EN 60695 2-1 Крышка прикреплена к коробке хомутом, кроме коробок 310 x 240 и 360 x 270 Могут оснащаться клеммами IP2X начиная с размера 130x130 мм (стр. 464) Крышка оснащена фиксаторами на 1/4 оборота, кроме коробки Кат. № 0 921 28 С гладкими стенками Влагозащищенные класс II
		Внутренние габариты Высота x Ширина x Глубина
		Крышка сплошная прозрачная
1	0 359 00 0 359 01	130 x 75 x 74 мм
1	0 359 30 ⁽¹⁾ 0 359 31 ⁽¹⁾	130 x 130 x 74 мм
1	0 359 40 ⁽¹⁾ 0 359 41 ⁽¹⁾	155 x 110 x 74 мм
1	0 359 50 ⁽¹⁾ 0 359 51 ⁽¹⁾	180 x 140 x 86 мм
1	0 359 60 ⁽¹⁾ 0 359 61 ⁽¹⁾	220 x 170 x 86 мм
1	0 359 70 ⁽²⁾ 0 359 71 ⁽²⁾	270 x 170 x 86 мм
1	0 359 80 ⁽²⁾ 0 359 81 ⁽²⁾	310 x 240 x 124 мм
1	0 359 90 ⁽²⁾ 0 359 91 ⁽²⁾	360 x 270 x 124 мм
2	0 359 91 ⁽²⁾	Глубина >124 мм 360 x 370 x 124 мм
		IP 55 – IK 08
1	0 350 54	310 x 240 x 160, с петлями, 2 замка
1	0 350 58	359 x 265 x 154, с петлями, 2 замка
1	0 922 84	310 x 240 x 160, без петель, 4 замка

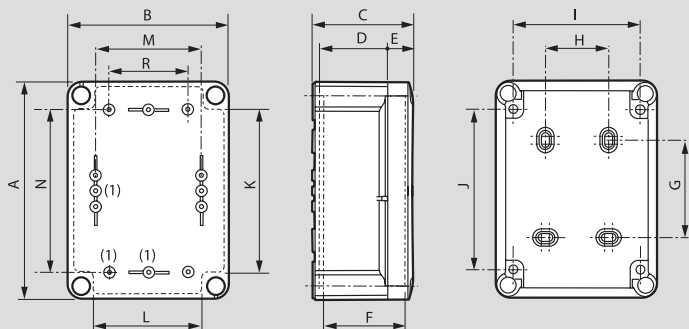
Упак.	Кат. №	IP 66 – IK 08
		T 029 Не содержат галогенов Температурный диапазон: от -25°C до + 80°C Самозатухающие до 750°C NF EN 60695 2-1 Крышка прикреплена к коробке хомутом, кроме коробок 310 x 240 и 360 x 270 Могут оснащаться клеммами IP2X начиная с размера 130x130 мм (стр. 464) Крышка оснащена фиксаторами на 1/4 С гладкими стенками Влагозащищенные класс II
		непрозрачная крышка
		Внутренние габариты Высота x Ширина x Глубина
1	0 350 07	130 x 75 x 74 мм
1	0 350 13 ⁽¹⁾	130 x 130 x 74 мм
1	0 350 17 ⁽¹⁾	155 x 110 x 74 мм
1	0 350 22 ⁽¹⁾	180 x 140 x 86 мм
1	0 350 28 ⁽¹⁾	220 x 170 x 86 мм
1	0 350 33 ⁽²⁾	270 x 170 x 86 мм
1	0 350 44 ⁽²⁾	310 x 240 x 124 мм
1	0 350 47 ⁽²⁾	360 x 270 x 124 мм
		Аксессуары
		Металлические монтажные пластины Толщиной 1.5 мм Для коробок следующих габаритов
5	0 358 10	130 x 130 мм
5	0 358 11	155 x 110 мм
5	0 358 12	180 x 140 мм
5	0 358 13	220 x 170 мм
5	0 358 14	270 x 170 мм
5	0 358 15	310 x 240 мм
5	0 358 16	360 x 270 мм
		Набор шарниров RAL 7016
1	0 358 00	Для коробок от 130 x 130 мм – 270 x 170 мм
1	0 358 01	Для коробок от 310 x 240 мм – 360 x 270 мм
		Набор из 4 кронштейнов для монтажа коробок на стену
1	0 358 02	Комплект из 4-х креплений для коробок начиная с ширины 110 мм и коробок Plexo Поставляется с винтами

⁽¹⁾ Шарниры Кат. № 0 358 00
⁽²⁾ Шарниры Кат. № 0 358 01

⁽¹⁾ Шарниры Кат. № 0 358 00
⁽²⁾ Шарниры Кат. № 0 358 01

Промышленные коробки

Коробки IP 55 – IK 07 и IP 66 – IK 08

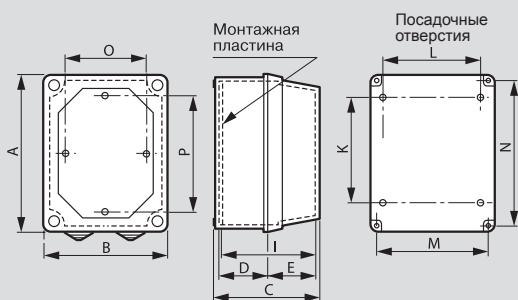


(1) Монтаж аксессуаров

Коробки Кат. №	Габариты						Посадочные размеры				Монтажные аксессуары (винты Ø 4 мм)				
	A	B	C	D	E	F	G	H	I	J	K	L	M	N	R
0 359 00/01 0 350 07	140	85	81	56	18	67	70	-	65	120	-	-	51	106	-
0 359 30/31 0 350 13	150	150	81	56	18	67	54	70	120	103	102	87	106	106	84
0 359 40/41 0 350 17	175	130	81	56	18	67	79	50	100	128	112	88	86	131	64
0 359 50/51 0 350 22	200	160	94	69	18	80	104	50	130	153	137	112	116	156	94
0 359 60/61 0 350 28	240	190	94	69	18	80	144	80	160	193	175	142	146	196	124
0 359 70/71 0 350 33	290	190	94	69	18	80	194	80	160	243	226	142	146	246	122
0 359 80/81 0 350 44	332	262	132	97	27	116	220	160	222	276	248	198	200	260	150
0 359 90/91 0 350 47	382	292	132	97	27	116	270	190	252	326	298	228	230	310	150

Глубина > 124 мм IP 55 – IK 07

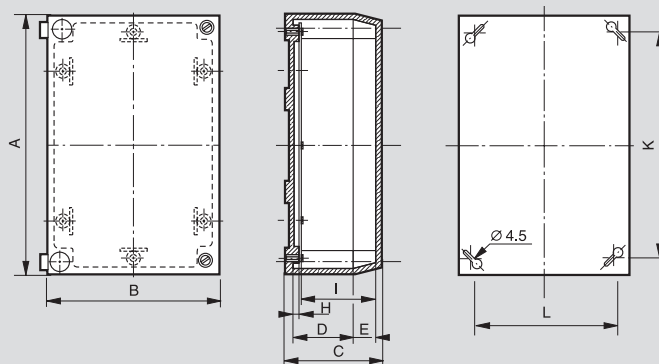
Кат. № 0 921 22



Коробки Кат. №	Габариты						Посадочные размеры				Площадь (дм²)	Монтаж винт Ø 4мм	
	A	B	C	D	E	I	K	L	M	N		O	P
0 921 22	233	183	146	60.7	79.6	132.6	144	80	162	212	3.7	140	200

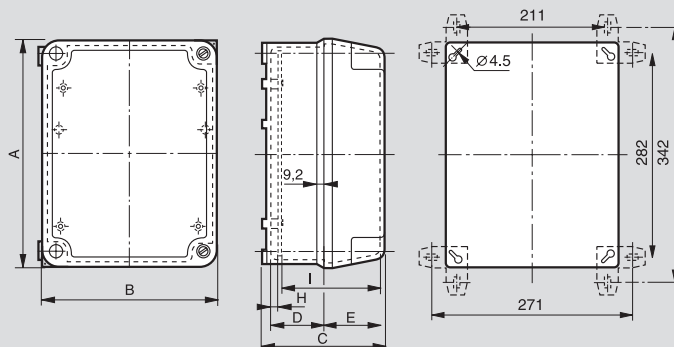
IP 55 – IK 08

Кат. № 0 350 58



Коробка Кат. №	Габариты						Посадочные размеры		Площадь (дм²)	Вес (кг)	
	A	B	C	D	E	H	I	K			L
0 350 58	367	273	165	62	92	3.8	148.5	340	246	9.0	1.80

Кат. № 0 922 84



Коробка Кат. №	A (мм)	B (мм)	C (мм)	D (мм)	E (мм)	H (мм)	I (мм)	Площадь (дм²)	Вес (кг)

Габариты

Пластиковые коробки IP 55 крышка	НОВАЯ ГАММА					
	непрозрачн.	прозрачная	пластиковые коробки IP 55 непрозрачн.	пластиковые коробки IP 55 прозрачная	IP 66 непрозр. крышка	
130x75x60	0 350 04		130x75x74	0 359 00	0 359 01	0 350 07
			130x130x74	0 359 30	0 359 31	0 350 13
153x110x66	0 350 20		155x110x74	0 359 40	0 359 41	0 350 17
155x110x70	0 922 50		155x110x74	0 359 40	0 359 41	0 350 17
160x135x77	0 350 31					
165x100x80	0 350 06					
174x132x92	0 350 26		180x140x86	0 359 50	0 359 51	0 350 22
180x140x80	0 921 06	0 922 63	180x140x86	0 359 50	0 359 51	0 350 22
220x170x80	0 921 08/0 350 36	0 922 73/0 350 37	220x170x86	0 359 60	0 359 61	0 350 28
220x170x140	0 921 22/0 350 38	0 350 39				
265x174x92	0 350 40	0 350 41	270x170x86	0 359 70	0 359 71	0 350 33
265x174x154	0 350 43					
310x240x124	0 922 80/0 350 50	0 350 51	310x240x124	0 359 80	0 359 81	0 350 44
310x240x160	0 922 84/0 350 54					
359x265x92	0 350 55	0 350 57				
359x265x154	0 350 58		360x270x124	0 359 90	0 359 91	0 350 47

Таблица емкости клемм IP 2X (стр. 464)

Коробки	4 подкл.	8 подкл.	13 подкл.	17 подкл.	22 подкл.	28 подкл.
130x130x74	x	x				
155x110x74	x	x	x			
180x140x86	x	x	x			
220x170x86	x	x	x	x	x	
310x240x124	x	x	x	x	x	x
360x270x124	x	x	x	x	x	x

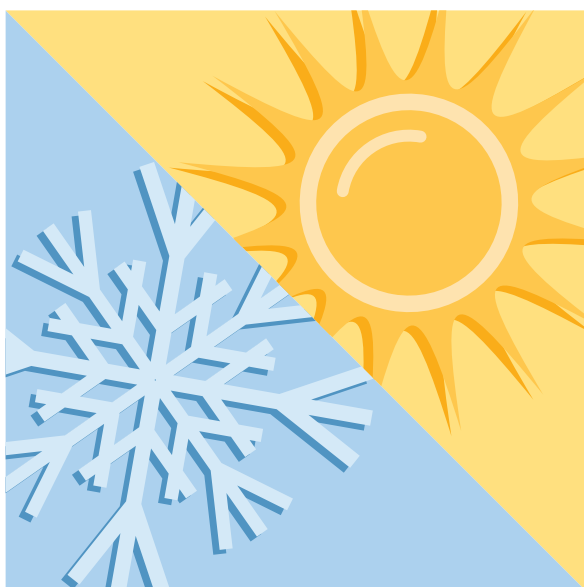
РЕГУЛИРОВАНИЕ
МИКРОКЛИМАТА
ВНУТРИ ОБОЛОЧЕК



Регулирование микроклимата
в щитках и шкафах - вентиляторы

Простое
регулирование
микроклимата
несколькими
нажатиями
кнопок

При решении задач нагрева
или охлаждения оборудования вы также
можете воспользоваться услугами Legrand



- ▶ **Универсальное решение:**
Расчет тепловых характеристик для всех типов промышленных оболочек и сборных шкафов Legrand в программе XL Pro³
- ▶ **Учет множества параметров:**
Температура и влажность внутри и снаружи оболочки, мощность аппаратов, коэффициенты использования...
- ▶ **Интерактивность:**
Предложение максимально адаптированных к реальным условиям решений и подбор индивидуальных решений согласно представленным заказчиком параметрам



0 348 17

0 348 52

Упак.	Кат. №	Вентиляторы с металлическими решетками
		<p>IP 32 – IK 10 Установка вентилятора снаружи щитка или шкафа Возможность установки второй воздуховыпускной решетки для увеличения расхода и оптимизации воздушного охлаждения внутри оболочки 230 В – 50/60 Гц</p> <p>30/160 м³/ч: 30 м³ при установке с фильтром 160 м³ при установке без фильтра Поставляется с двумя металлическими решетками, одной сеткой для защиты от насекомых и одной решеткой для защиты от прикосновения пальцами</p>
1	0 348 17	RAL 7035
1	0 365 71	Бежевый RAL 7032
		Вентиляторы с пластмассовыми решетками
		<p>IP 54 – IK 08 230 В – 50/60 Гц RAL 7035 С решеткой для защиты от прикосновения пальцами Уменьшенные габаритные размеры (наружная часть выступает на 7-10 мм) Возможность монтажа с накладкой Кат. № 0 348 88/89/90 для увеличения внутреннего пространства шкафа для прокладки кабелей в оболочке Быстрая фиксация на стенку толщиной от 1 до 4 мм Возможность установки дополнительной воздуховыпускной решетки для увеличения расхода и улучшения воздушного охлаждения внутри оболочки</p> <p>40/160 м³/ч 40 м³ при установке с фильтром 45 м³ с доп. решеткой, кат. № 0 348 34 160 м³ при установке без фильтра Поставляются с двумя вентиляционными решетками 150 x 150 мм Моющийся электростатический фильтр EN 779, G3</p> <p>120/160 м³/ч 120 м³ при установке с фильтром 130 м³ с дополнительной решеткой, Кат. № 0 348 35 160 м³ при установке без фильтра Поставляются с двумя решетками 250 x 250 мм Моющийся фильтр EN 779, G3</p> <p>240/450 м³/ч 240 м³ при установке с фильтром 260 м³ с дополнительной решеткой, Кат. № 0 348 35 450 м³ при установке без фильтра Поставляются с двумя решетками 250 x 250 мм Моющийся фильтр EN 779, G3</p>
1	0 348 50	
1	0 348 51	
1	0 348 52	

Регулирование микроклимата в щитках и шкафах

вентиляторы (продолжение)



Упак.	Кат. №	Вентиляторы с пластмассовыми решетками (продолжение)
1	0 348 53	400/900 м³/ч 400 м³ при установке с фильтром 450 м³ с дополнительной решеткой, Кат. № 0 348 36 900 м³ при установке без фильтра Поставляются с двумя решетками 325 x 325 мм Моющийся фильтр EN 779, G3 согласно EN 779
1	0 348 54	550/1200 м³/ч 550 м³ при установке с фильтром 620 м³ с дополнительной решеткой, Кат. № 0 348 36 1200 м³ при установке без фильтра Поставляются с двумя решетками 325 x 325 мм Моющийся фильтр EN 779, G3 согласно EN 779
1	0 348 78	Защитный комплект из нержавеющей стали Обеспечивает защиту вентиляторов с фильтрами и воздуховыпускных решеток от брызг воды Степень защиты IP 55 Для изделий, кат. №: 0 348 50 и 0 348 34
1	0 348 79	0 348 51, 0 348 52 и 0 348 35
1	0 348 80	0 348 53, 0 348 54 и 0 348 36
1	0 348 88	Подставки для вентиляторов Степень защиты IP 54. RAL 7035 Позволяют увеличить пространство для прокладки кабелей в оболочке благодаря частичному встраиванию вентилятора 150 x 150 мм
1	0 348 89	250 x 250 мм
1	0 348 90	325 x 325 мм
1	0 365 74	Внутренний вентилятор 160 м³/ч Обеспечивает однородную температуру внутри оболочки Позволяет избежать локального перегрева Устанавливается на монтажную пластину или рейку, в нижней части оболочки или под наиболее чувствительными к внешним воздействиям аппаратам Поток воздуха должен быть направлен вверх

Упак.	Кат. №	Вентиляторы для установки на крыше															
1	0 348 07	Пластмассовые. RAL 7035 Обеспечивают повышенный объем удаляемого воздуха Винтовой монтаж сверху шкафа Размеры: 400 x 350 x 100 мм Поставляются без воздухозаборной решетки. IP 23 – IK 08															
1	0 348 08	Вентиляторы Расход (м³/ч):															
1	0 348 09	<table border="1"> <thead> <tr> <th>Без фильтра</th> <th>С 1 решеткой кат. № 0 348 35, без фильтра</th> <th>С 2 решетками кат. № 0 348 35</th> <th>С 1 решеткой кат. № 0 348 36</th> <th>С 2 решетками кат. № 0 348 36</th> </tr> </thead> <tbody> <tr> <td>600</td> <td>350</td> <td>400</td> <td>400</td> <td>450</td> </tr> <tr> <td>1000</td> <td>400</td> <td>500</td> <td>500</td> <td>600</td> </tr> </tbody> </table>	Без фильтра	С 1 решеткой кат. № 0 348 35, без фильтра	С 2 решетками кат. № 0 348 35	С 1 решеткой кат. № 0 348 36	С 2 решетками кат. № 0 348 36	600	350	400	400	450	1000	400	500	500	600
Без фильтра	С 1 решеткой кат. № 0 348 35, без фильтра	С 2 решетками кат. № 0 348 35	С 1 решеткой кат. № 0 348 36	С 2 решетками кат. № 0 348 36													
600	350	400	400	450													
1000	400	500	500	600													
2	0 365 78	Крыша вентилятора Решетка на крыше Устройства естественной вентиляции Вентиляционные решетки для щитков IP 44 – IK 08 – для удаления воздуха в атмосферу Полиамид 6.6, серый цвет															
2	0 365 79	Диаметр отверстия 15 мм Диаметр отверстия 30,5 мм															
1	0 348 04	Металлические вентиляционные решетки IP 32 – IK 10 Комплект из 2 металлических воздуховыпускных решеток и 2 сеток для защиты от насекомых															
1	0 365 70	RAL 7035 – 138 x 138 мм															
1	0 348 05	Бежевый RAL 7032 – 138 x 138 мм															
1	0 348 16	Бежевый RAL 7032 – 248 x 248 мм															
1	0 348 34	Пластмассовые вентиляционные решетки RAL 7035 Поставляются в комплекте с фильтром															
1	0 348 35	С фильтром EN 779, G3 IP 54 – 150 x 150 мм															
1	0 348 36	С фильтром EN 779, G3 IP 54 – 250 x 250 мм IP 54 – 325 x 325 мм EN 779, G3															
1	0 473 73	Накладка для приподнятия крыши оболочки IP 12 В Для сборных шкафов Altis Поставляется с крепежными принадлежностями Высота 13 мм															

Регулирование микроклимата в шкафах

теплообменники и кондиционеры



0 353 72



0 353 46



0 353 50



0 353 58

50/60 Гц
RAL 7035

Обеспечивают постоянную циркуляцию воздуха внутри шкафа и охлаждение воздуха с помощью алюминиевого пластинчатого теплообменника или регулирование температуры с помощью электронного или механического термостата с уставкой 35 °С, установленного на теплообменнике

Не требуют сложного обслуживания из-за отсутствия фильтра

Не изменяют степень защиты шкафа, в котором установлены

Упак.	Кат. №	Теплообменники воздух / воздух
		Для вертикальной установки на панели или двери шкафа Полная изоляция внутренних и внешних контуров Моющийся теплообменник Температуры окружающей среды при эксплуатации: от - 5 до + 40°С Рассеиваемая мощность:
1	0 353 72	36 Вт / °С
1	0 353 73	50 Вт / °С
1	0 353 74	80 Вт / °С

Упак.	Кат. №	Кондиционеры
		Регулирование температуры в диапазоне от 20 до 46°С Герметичный холодильный контур и полная изоляция внутренних и внешних воздушных контуров Температуры окружающей среды при эксплуатации: от 20 до 50°С

Для вертикальной установки

Монтаж на дверь или бок. панель
Мощность согласно стандарту EN 814:

Упак.	Кат. №	Напряжение / кол-во фаз	Мощность согласно стандарту EN 814:	
			L35L35	L35L50
1	0 353 46	230 В / 1	380 Вт	240 Вт
1	0 353 47	230 В / 1	640 Вт	470 Вт
1	0 353 48	230 В / 1	820 Вт	680 Вт
1	0 353 49	230 В / 1	1 250 Вт	910 Вт
1	0 353 50	230 В / 1	1 600 Вт	1 230 Вт
1	0 353 51	230 В / 1	2 000 Вт	1 510 Вт
1	0 353 53	230 В / 1	3 850 Вт	2 870 Вт
1	0 353 54	400 В / 2	1 600 Вт	1 230 Вт
1	0 353 55	400 В / 3	2 000 Вт	1 510 Вт
1	0 353 56	400 В / 3	3 850 Вт	2 870 Вт

Упак.	Кат. №	Кондиционеры (продолжение)
		Для горизонтальной установки на верхнюю панель оболочки Устанавливаются только сверху сборного шкафа Холодопроизводительность согласно EN 814:
		Напряжение / кол-во фаз
		L35L35
		L35L50
1	0 353 58	230 В / 1 1 150 Вт 900 Вт
1	0 353 59	230 В / 1 1 550 Вт 1 200 Вт
1	0 353 60	230 В / 1 2 050 Вт 1 560 Вт
1	0 353 62	230 В / 1 3 850 Вт 2 870 Вт
1	0 353 63	400 В / 2 1 550 Вт 1 200 Вт
1	0 353 64	400 В / 3 2 050 Вт 1 560 Вт
1	0 353 65	400 В / 3 3 850 Вт 2 870 Вт



Транспортировать кондиционеры только в соотв. с маркировкой на упаковке, во избежание выхода из строя



Регулирование микроклимата в щитках и шкафах

в щитках и шкафах



0 353 08



0 348 06





0 353 10




0 353 11



0 353 12

Упак.	Кат. №	Система обогрева																						
		<p>IP 20 Предотвращают выпадение конденсата внутри шкафа С автоматическим регулированием и автоматическим ограничением температуры поверхности (< 85 °C) Присоединение к зажимам Крепление на рейку Радиатор из алюминия, закрыт пластмассовой крышкой UL 94 VO</p> <p>Электрический нагреватель, 120 - 240 В ~/=</p> <table border="1"> <thead> <tr> <th>Мощность, Вт</th> <th>Пусковой ток, А</th> </tr> </thead> <tbody> <tr> <td>20</td> <td>2,5</td> </tr> <tr> <td>50</td> <td>2,5</td> </tr> <tr> <td>100</td> <td>4,5</td> </tr> <tr> <td>150</td> <td>8,0</td> </tr> </tbody> </table> <p>Электрический нагреватель, 230 В ~, с пульсирующим потоком воздуха Класс II В комплекте с термостатом и вентилятором Встроенный ограничитель температуры поверхности Материал: поликарбонат UL 94 VO</p> <table border="1"> <thead> <tr> <th>Мощность, Вт</th> <th>Пусковой ток, А</th> <th>Термостат</th> <th>Расход, м³/ч</th> </tr> </thead> <tbody> <tr> <td>150</td> <td>12</td> <td>нет</td> <td>13</td> </tr> <tr> <td>350</td> <td>7,5</td> <td>0 до 60 °C с подсветкой</td> <td>35</td> </tr> </tbody> </table> <p>Термостат Точность 0,5 °C (при подключении нейтрали) Зона коммутации и регулирования: 2 °C 12 – 250 В перемен. тока Размыкающий контакт: 10 А, замыкающий контакт: 5 А Крепление на рейку  Регулирование в диапазоне 5 – 60 °C с использованием размыкающего и замыкающего контакта</p> <p>Гигростат Обеспечивает регулирование относительной влажности внутри щитка или шкафа, что позволяет избежать выпадения конденсата. Регулирование производится путем включения и отключения электрического нагревателя или вентилятора. 230 В пер. тока, 50/60 Гц Размыкающий контакт: 6 А, 240 В ~, 4 А, 24 В = Замыкающий контакт: 8 А, 240 В ~ 4 А, 24 В = Крепление на рейку  Регулирование относительной влажности в диапазоне 35-100 %.</p>	Мощность, Вт	Пусковой ток, А	20	2,5	50	2,5	100	4,5	150	8,0	Мощность, Вт	Пусковой ток, А	Термостат	Расход, м³/ч	150	12	нет	13	350	7,5	0 до 60 °C с подсветкой	35
Мощность, Вт	Пусковой ток, А																							
20	2,5																							
50	2,5																							
100	4,5																							
150	8,0																							
Мощность, Вт	Пусковой ток, А	Термостат	Расход, м³/ч																					
150	12	нет	13																					
350	7,5	0 до 60 °C с подсветкой	35																					
1	0 353 06																							
1	0 353 07																							
1	0 353 08																							
1	0 353 09																							
1	0 353 10																							
1	0 348 06																							
1	0 348 47																							
1	0 353 11																							

Упак.	Кат. №	Система обогрева (продолжение)
1	0 353 12	<p>Гигротермостат Обеспечивает независимое регулирование температуры и влажности внутри щитка или шкафа, что позволяет избежать выпадения конденсата. Регулирование производится путем включения и отключения электрического нагревателя или вентилятора. 230 В пер. тока, 50/60 Гц Размыкающий контакт: 6 А, 240 В ~, 4 А, 24 В = Замыкающий контакт: 8 А, 240 В ~, 4 А, 24 В = Крепление на рейку  Регулирование температуры в диапазоне 0-60 °C и относительной влажности в диапазоне 50-90 %</p> <p>Дверной контакт 3 А – 240 В 1 размыкающий контакт, 1 замыкающий контакт Обеспечивает при открытии двери шкафа отключение кондиционера и включение осветительного прибора</p>
1	0 476 28	Для шкафов Altis
1	0 363 13	Для щитов Atlantic

■ Соответствие размеров (продолжение)

Монтаж			Кондиционер													Теплообменник																								
			Сбоку				Сзади				На двери				На крышу шкафа ⁽²⁾	Сбоку		Сзади		На двери																				
Высота	Ширина	Глубина	0 353 46	0 353 47	0 353 48	0 353 49	0 353 50/54	0 353 51/55	0 353 53/56	0 353 46	0 353 47	0 353 48	0 353 49	0 353 50/54	0 353 51/55	0 353 53/56	0 353 46	0 353 47	0 353 48	0 353 49	0 353 50/54	0 353 51/55	0 353 53/56	0 353 58	0 353 59/63	0 353 60/64	0 353 62/65	0 353 71	0 353 72	0 353 73	0 353 74	0 353 71	0 353 72	0 353 73	0 353 74	0 353 71	0 353 72	0 353 73	0 353 74	
			СБОРНЫЕ ШКАФЫ ALTIS (продолжение)																																					
1600	600	500	*	*	*	*	*	*	*	*	*	*	*	*	*	*	*	*	*	*	*	*	*	*	*	*	*	*	*	*	*	*	*	*	*	*	*	*	*	
1600	800	500	*	*	*	*	*	*	*	*	*	*	*	*	*	*	*	*	*	*	*	*	*	*	*	*	*	*	*	*	*	*	*	*	*	*	*	*	*	*
1600	1200	500	*	*	*	*	*	*	*	*	*	*	*	*	*	*	*	*	*	*	*	*	*	*	*	*	*	*	*	*	*	*	*	*	*	*	*	*	*	*
1800	400	500	*	*	*	*	*	*	*	*	*	*	*	*	*	*	*	*	*	*	*	*	*	*	*	*	*	*	*	*	*	*	*	*	*	*	*	*	*	*
1800	600	500	*	*	*	*	*	*	*	*	*	*	*	*	*	*	*	*	*	*	*	*	*	*	*	*	*	*	*	*	*	*	*	*	*	*	*	*	*	*
1800	800	500	*	*	*	*	*	*	*	*	*	*	*	*	*	*	*	*	*	*	*	*	*	*	*	*	*	*	*	*	*	*	*	*	*	*	*	*	*	*
1800	1000	500	*	*	*	*	*	*	*	*	*	*	*	*	*	*	*	*	*	*	*	*	*	*	*	*	*	*	*	*	*	*	*	*	*	*	*	*	*	*
1800	1200	500	*	*	*	*	*	*	*	*	*	*	*	*	*	*	*	*	*	*	*	*	*	*	*	*	*	*	*	*	*	*	*	*	*	*	*	*	*	*
2000	400	500	*	*	*	*	*	*	*	*	*	*	*	*	*	*	*	*	*	*	*	*	*	*	*	*	*	*	*	*	*	*	*	*	*	*	*	*	*	*
2000	600	500	*	*	*	*	*	*	*	*	*	*	*	*	*	*	*	*	*	*	*	*	*	*	*	*	*	*	*	*	*	*	*	*	*	*	*	*	*	*
2000	800	500	*	*	*	*	*	*	*	*	*	*	*	*	*	*	*	*	*	*	*	*	*	*	*	*	*	*	*	*	*	*	*	*	*	*	*	*	*	*
2000	1000	500	*	*	*	*	*	*	*	*	*	*	*	*	*	*	*	*	*	*	*	*	*	*	*	*	*	*	*	*	*	*	*	*	*	*	*	*	*	*
2000	1000 ⁽¹⁾	500	*	*	*	*	*	*	*	*	*	*	*	*	*	*	*	*	*	*	*	*	*	*	*	*	*	*	*	*	*	*	*	*	*	*	*	*	*	*
2000	1200	500	*	*	*	*	*	*	*	*	*	*	*	*	*	*	*	*	*	*	*	*	*	*	*	*	*	*	*	*	*	*	*	*	*	*	*	*	*	*
2000	1600	500	*	*	*	*	*	*	*	*	*	*	*	*	*	*	*	*	*	*	*	*	*	*	*	*	*	*	*	*	*	*	*	*	*	*	*	*	*	*
1200	600	600	*	*	*	*	*	*	*	*	*	*	*	*	*	*	*	*	*	*	*	*	*	*	*	*	*	*	*	*	*	*	*	*	*	*	*	*	*	*
1200	800	600	*	*	*	*	*	*	*	*	*	*	*	*	*	*	*	*	*	*	*	*	*	*	*	*	*	*	*	*	*	*	*	*	*	*	*	*	*	*
1600	800	600	*	*	*	*	*	*	*	*	*	*	*	*	*	*	*	*	*	*	*	*	*	*	*	*	*	*	*	*	*	*	*	*	*	*	*	*	*	*
1800	400	600	*	*	*	*	*	*	*	*	*	*	*	*	*	*	*	*	*	*	*	*	*	*	*	*	*	*	*	*	*	*	*	*	*	*	*	*	*	*
1800	600	600	*	*	*	*	*	*	*	*	*	*	*	*	*	*	*	*	*	*	*	*	*	*	*	*	*	*	*	*	*	*	*	*	*	*	*	*	*	*
1800	800	600	*	*	*	*	*	*	*	*	*	*	*	*	*	*	*	*	*	*	*	*	*	*	*	*	*	*	*	*	*	*	*	*	*	*	*	*	*	*
1800	1000	600	*	*	*	*	*	*	*	*	*	*	*	*	*	*	*	*	*	*	*	*	*	*	*	*	*	*	*	*	*	*	*	*	*	*	*	*	*	*
1800	1200 ⁽²⁾	600	*	*	*	*	*	*	*	*	*	*	*	*	*	*	*	*	*	*	*	*	*	*	*	*	*	*	*	*	*	*	*	*	*	*	*	*	*	*
2000	400	600	*	*	*	*	*	*	*	*	*	*	*	*	*	*	*	*	*	*	*	*	*	*	*	*	*	*	*	*	*	*	*	*	*	*	*	*	*	*
2000	600	600	*	*	*	*	*	*	*	*	*	*	*	*	*	*	*	*	*	*	*	*	*	*	*	*	*	*	*	*	*	*	*	*	*	*	*	*	*	*
2000	800	600	*	*	*	*	*	*	*	*	*	*	*	*	*	*	*	*	*	*	*	*	*	*	*	*	*	*	*	*	*	*	*	*	*	*	*	*	*	*
2000	1000	600	*	*	*	*	*	*	*	*	*	*	*	*	*	*	*	*	*	*	*	*	*	*	*	*	*	*	*	*	*	*	*	*	*	*	*	*	*	*
2000	1000 ⁽¹⁾	600	*	*	*	*	*	*	*	*	*	*	*	*	*	*	*	*	*	*	*	*	*	*	*	*	*	*	*	*	*	*	*	*	*	*	*	*	*	*
2000	1200 ⁽²⁾	600	*	*	*	*	*	*	*	*	*	*	*	*	*	*	*	*	*	*	*	*	*	*	*	*	*	*	*	*	*	*	*	*	*	*	*	*	*	*
2000	1600 ⁽²⁾	600	*	*	*	*	*	*	*	*	*	*	*	*	*	*	*	*	*	*	*	*	*	*	*	*	*	*	*	*	*	*	*	*	*	*	*	*	*	*
2000	400	800	*	*	*	*	*	*	*	*	*	*	*	*	*	*	*	*	*	*	*	*	*	*	*	*	*	*	*	*	*	*	*	*	*	*	*	*	*	*
2000	600 ⁽³⁾	800	*	*	*	*	*	*	*	*	*	*	*	*	*	*	*	*	*	*	*	*	*	*	*	*	*	*	*	*	*	*	*	*	*	*	*	*	*	*
2000	800	800	*	*	*	*	*	*	*	*	*	*	*	*	*	*	*	*	*	*	*	*	*	*	*	*	*	*	*	*	*	*	*	*	*	*	*	*	*	*
2000	1000	800	*	*	*	*	*	*	*	*	*	*	*	*	*	*	*	*	*	*	*	*	*	*	*	*	*	*	*	*	*	*	*	*	*	*	*	*	*	*
2200	600 ⁽³⁾	800	*	*	*	*	*	*	*	*	*	*	*	*	*	*	*	*	*	*	*	*	*	*	*	*	*	*	*	*	*	*	*	*	*	*	*	*	*	*
2200	800	800	*	*	*	*	*	*	*	*	*	*	*	*	*	*	*	*	*	*	*	*	*	*	*	*	*	*	*	*	*	*	*	*	*	*	*	*	*	*
2200	1200 ⁽²⁾⁽³⁾	800	*	*	*	*	*	*	*	*	*	*	*	*	*	*	*	*	*	*	*	*	*	*	*	*	*	*	*	*	*	*	*	*	*	*	*	*	*	*
MARINA																																								
1400	800	400	*	*	*	*	*	*	*	*	*	*	*	*	*	*	*	*	*	*	*	*	*	*	*	*	*	*	*	*	*	*	*	*	*	*	*	*	*	*
1600	800	400	*	*	*	*	*	*	*	*	*	*	*	*	*	*	*	*	*	*	*	*	*	*	*	*	*	*	*	*	*	*	*	*	*	*	*	*	*	*
1800	800	400	*	*	*	*	*	*	*	*	*	*	*	*	*	*	*	*	*	*	*	*	*	*	*	*	*	*	*	*	*	*	*	*	*	*	*	*	*	*

(1) 2 двери

(2) Кондиционер для установки на верхнюю панель: из-за наличия рым-болтов не допускается устанавливать кондиционер между двумя шкафами

(3) Кондиционер для установки на верхнюю панель: кондиционер с подачей воздуха под углом 90° для изделий кат. № 0 353 58, 59, 60, 63, 64

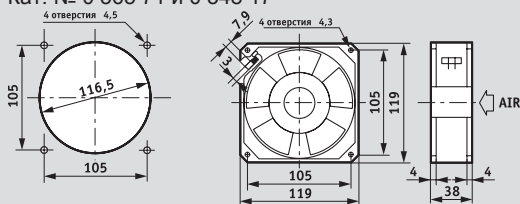
Регулирование микроклимата в щитках и шкафах

■ Принципы работы

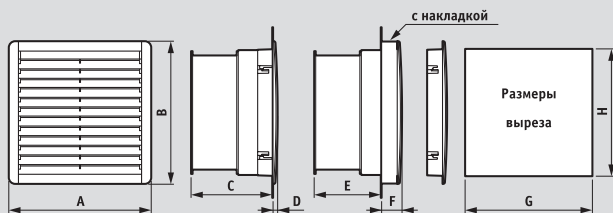


■ Вентиляторы, воздухораспределительные решетки и накладки

Габаритные размеры и размеры выреза
Кат. № 0 365 71 и 0 348 17



Кат. №№ 0 348 50/51/52/53/54/34/35/36



Кат. №	A	B	C	D	E	F	G	H
0 348 50	150	150	70	7	43	34	125	125
0 348 51	250	250	105	8	78	35	223	223
0 348 52	250	250	123	8	96	35	223	223
0 348 53	325	325	152	10	125	37	291	291
0 348 54	325	325	115	10	88	37	291	291
0 348 34	150	150	-	7	-	34	125	125
0 348 35	250	250	-	8	-	35	223	223
0 348 36	325	325	-	10	-	37	291	291

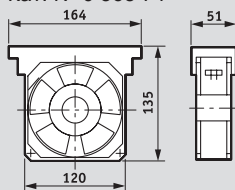
■ Технические характеристики

Кат. №	0 365 71/348 17	0 348 50	0 348 51	0 348 52	0 348 53	0 348 54
Напряжение (В) / кол-во фаз	220-240/1	230/1	230/1	220-240/1	220-240/1	230/1
Частота (Гц)	50/60	50/60	50/60	50/60	50/60	50/60
Расход воздуха, обеспечиваемый вентилятором без нагрузки (м³/ч)	160	160	160	450	900	1200
Расход с решеткой	30	40	120	240	400	550
Макс. статическое давление (мм водн. ст.)	100	66	51	111	160	186
Потребляемая мощность (Вт)	22	20	20	29	67	114
Потребляемый ток (А)	0,14	0,125	0,125	0,426	0,3	0,5
Температура при эксплуатации	- 10 °С / + 50 °С					
IP/IK	32/10	54/08	54/08	54/08	54/08	54/08
Уровень шума (дБ)	49	43	43	50	61	71
Масса (кг)	0,72	0,8	1,4	1,7	3,6	3,7

■ Внутренний рециркуляционный вентилятор

Габаритные размеры

Кат. № 0 365 74



■ Технические характеристики

Кат. №	Рециркуляционный вентилятор 50/60 Гц							
	Номинальная скорость (об/мин)	Макс. расход (м³/ч)	Статическое давление (мм водн. ст.)	Потребляемая мощность (Вт)	Потребляемый ток (мА)	Температура при эксплуатации (°С)	Уровень шума (дБА)	Масса (кг)
0 365 74	2750	160	10	18	135	- 10 / + 55	44	0,55

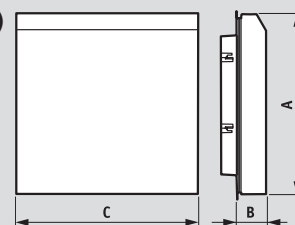
■ Вентиляторы для установки на крыше шкафа

Технические характеристики

Кат. №	Макс. расход (м³/ч)	Потребляемая мощность (Вт)	Потребляемый ток (мА)	Температура при эксплуатации (°С)	Уровень шума (дБА)	Масса (кг)
0 348 07	600	70	0,32	50	64	4,1
0 348 08	1000	180	0,5	50	72	4,3

■ Защитный комплект (мм)

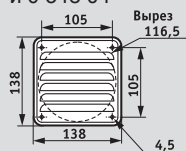
Кат. №	A	B	C
0 348 78	185,5	45	192
0 348 79	285,5	45	289
0 348 80	361,5	45	358,5



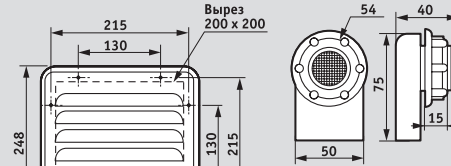
■ Устройства естественной вентиляции

Габаритные размеры и размеры выреза

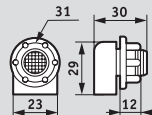
Кат. № 0 365 70 и 0 348 04



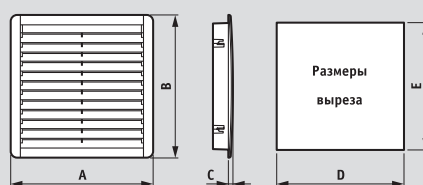
Кат. № 0 348 16 и 0 348 05 Кат. № 0 365 79



Кат. № 0 365 78



Кат. №№ 0 348 34/35/36



Кат. №	A	B	C	D	E
0 348 34	150	150	7	125	125
0 348 35	250	250	8	223	223
0 348 36	325	325	10	291	291

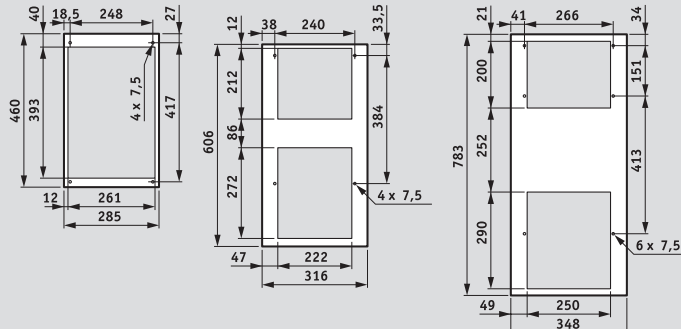
■ Кондиционеры

Габаритные размеры и размеры выреза

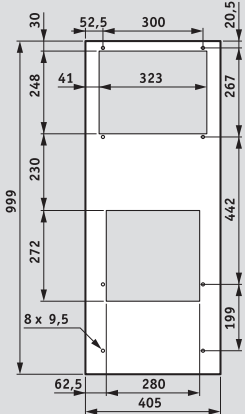
Кат. № 0 353 46

Кат. № 0 353 47

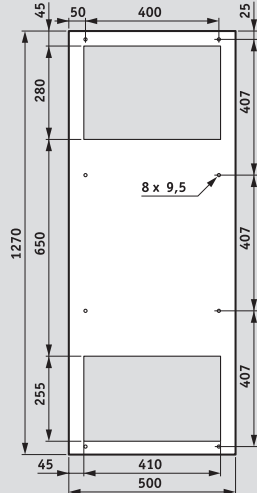
Кат. № 0 353 48



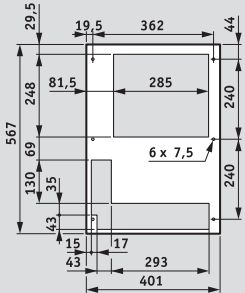
Кат. №№ 0 353 49/50/51/54/55



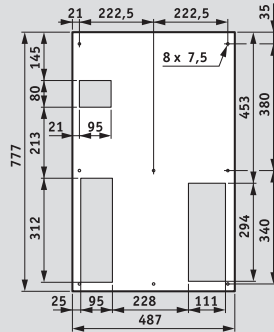
Кат. №№ 0 353 53/56



Кат. №№ 0 353 58/59/60/63/64



Кат. №№ 0 353 62/65



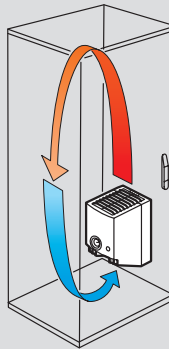
Технические характеристики кондиционеров

Вертикальные кондиционеры										
Кат. №	0 353 46	0 353 47	0 353 48	0 353 49	0 353 50	0 353 51	0 353 53	0 353 55	0 353 56	0 353 56
Холодопроизводительность (Вт)	-	-	-	-	-	-	-	-	-	-
L35L35/EN 814	380	640	820	1250	1600	2000	3850	1600	2000	3850
L35L50/EN 814	240	470	680	910	1230	1510	2870	1230	1510	2870
Напряжение (В) / кол-во фаз	230/1	230/1	230/1	230/1	230/1	230/1	230/1	400/2	400/3	400/3
Частота (Гц)	50/60	50/60	50/60	50/60	50/60	50/60	50/60	50/60	50/60	50/60
Потребляемая мощность (Вт)	330	470	490	760	940	1290	1990	960	1150	2050
Потребляемый ток (А) в рабочем режиме	1,6	2,1	2,6	3,8	5,3	6,5	9,5	2,9	2,5	3,6
Потребляемый ток (А) при пуске	6	8,1	10,8	11	18	24	35,2	11	10	18
Расход воздуха во внутреннем контуре (м³/ч)	280	330	330	570	570	860	1450	570	860	1450
Расход воздуха во внешнем контуре (м³/ч)	280	570	570	860	1050	1050	1450	1050	1050	1450
Заправка хладагента R134a (кг)	0,11	0,2	0,14	0,38	0,45	0,42	1,05	0,45	0,59	1,05
Степень защиты (IP) внутреннего контура	54	54	54	54	54	54	54	54	54	54
Степень защиты (IP) внешнего контура ⁽¹⁾	24	24	24	24	24	24	24	24	24	24
Уровень шума (дБ)	60	65	65	65	65	65	70	65	65	70
Размеры: В x Д x Г	460 x 285 x 176	605 x 315 x 209	783 x 348 x 213	999 x 406 x 237	999 x 406 x 237	999 x 406 x 237	1270 x 500 x 335	999 x 406 x 237	999 x 406 x 325	1270 x 500 x 325
Масса (кг)	17	21	27	38	40	52	82	42	54	85

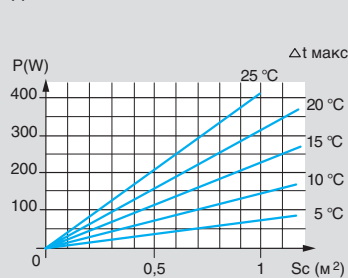
Кондиционеры для установки на верхнюю панель										
Кат. №	0 353 58	0 353 59	0 353 60	0 353 62	0 353 63	0 353 64	0 353 65	0 353 65	0 353 65	0 353 65
Холодопроизводительность (Вт)	-	-	-	-	-	-	-	-	-	-
L35L35/EN 814	1150	1550	2050	3850	1550	2050	3850	1550	2050	3850
L35L50/EN 814	900	1200	1560	2870	1200	1560	2870	1200	1560	2870
Напряжение (В) / кол-во фаз	230/1	230/1	230/1	230/1	230/1	400/2	400/3	400/3	400/3	400/3
Частота (Гц)	50/60	50/60	50/60	50/60	50/60	50/60	50/60	50/60	50/60	50/60
Потребляемая мощность (Вт)	660	930	1300	1950	940	1190	1890	940	1190	1890
Потребляемый ток (А) в рабочем режиме	3,2	4,5	6	9	2,8	1,9	3,4	2,8	1,9	3,4
Потребляемый ток (А) при пуске	11	18	24	38,2	9,6	10	17	9,6	10	17
Расход воздуха во внутреннем контуре (м³/ч)	570	860	1050	1450	860	1050	1450	860	1050	1450
Расход воздуха во внешнем контуре (м³/ч)	1010	1820	1820	3410	1820	1820	3410	1820	1820	3410
Заправка хладагента R134a (кг)	0,63	0,8	1,05	1,8	0,8	0,55	1,6	0,8	0,55	1,6
Степень защиты (IP) внутреннего контура	54	54	54	54	54	54	54	54	54	54
Степень защиты (IP) внешнего контура ⁽¹⁾	24	24	24	24	24	24	24	24	24	24
Уровень шума (дБ)	65	65	65	75	65	65	75	65	65	75
Размеры: В x Д x Г (мм)	415 x 567 x 401	415 x 567 x 401	415 x 567 x 401	487 x 777 x 492	415 x 567 x 401	415 x 567 x 401	487 x 777 x 492	415 x 567 x 401	415 x 567 x 401	487 x 777 x 492
Масса (кг)	40	44	50	83	46	52	86	46	52	86

⁽¹⁾ Возможна степень защиты IP 34: обращайтесь в компанию Legrand

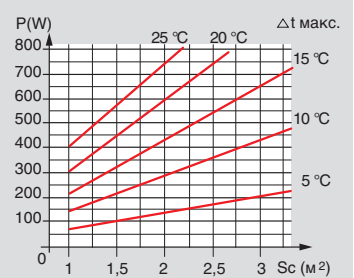
Обогрев
Принцип действия



до 1 м²



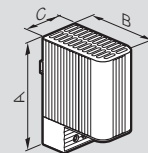
начиная с 1 м²



В зависимости от приведенной площади шкафа и допустимой разницы температур определить мощность устанавливаемого нагревательного элемента.

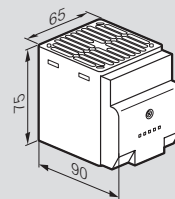
Габариты (мм)

Кат. №№ 0 353 06/07/08/09

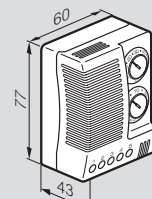


Кат. №	Мощность	A	B	C
0 353 06	20 Вт	98	75	38
0 353 07	50 Вт	110	90	60
0 353 08	100 Вт	110	90	60
0 353 09	150 Вт	150	90	60

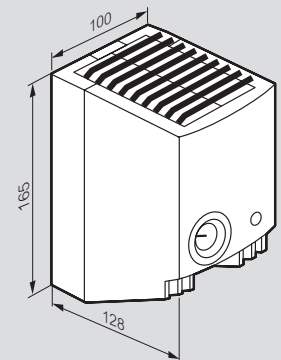
Кат. № 0 353 10



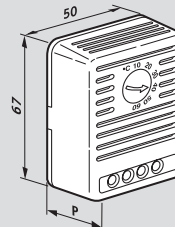
Кат. № 0 353 12



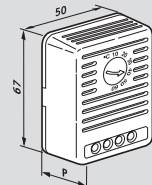
Кат. № 0 348 06



Кат. № 0 348 47



Кат. № 0 353 11



Кат. №	P (мм)
0 348 47	34

Кат. №	A	B	C
0 353 11	64	43	34

Вертикальная установка в нижней части шкафа
Для обеспечения нормальной циркуляции воздуха:
- для Кат. № 0 353 11/12 оставьте вокруг аппарата проходы шириной не менее 50 мм
- для Кат. № 0 353 10 оставьте вокруг аппарата проходы шириной не менее 150 мм и сверх того для чувствительных аппаратов - не накрывать

Шкафы серии XL³: одно решение для любых задач

В серии XL³ реализованы многочисленные инновации, обеспечивающие свободу выбора конфигурации, быструю и безопасную сборку, возможность расширения и экономию времени, затрачиваемого на обслуживание

МОДЕЛЬНЫЙ РЯД

Распределительные шкафы и щиты XL³ 125 / 160 / 400 / 800 / 4000 / 6300

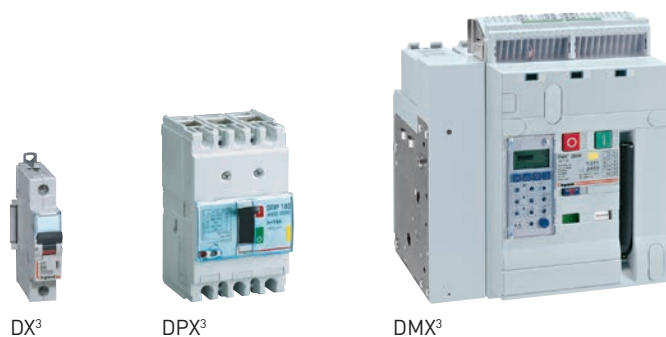
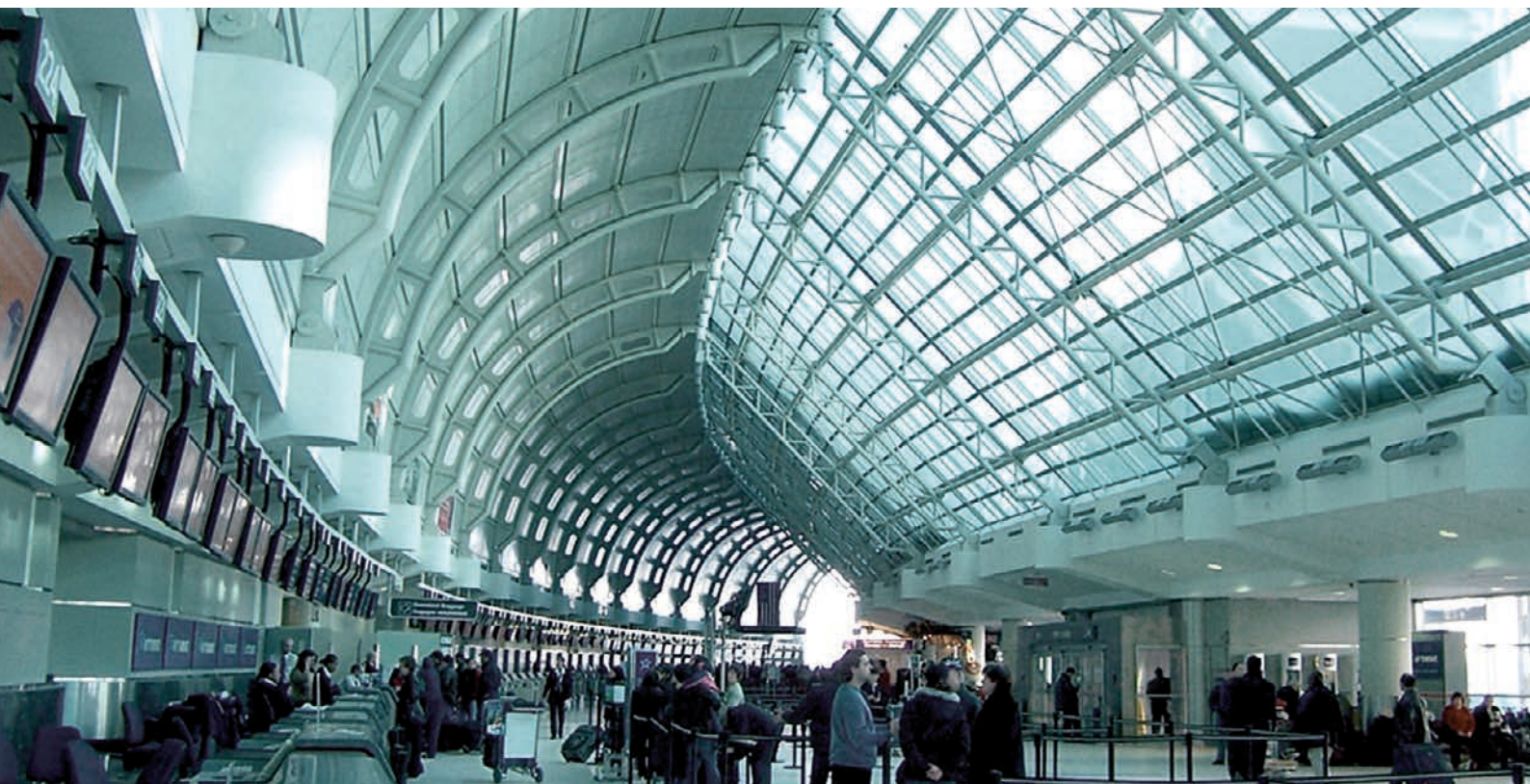
- Шкафы Legrand серий XL³ 125 - XL³ 6300 удовлетворяют всем требованиям к качеству.
- Стильные и прочные шкафы XL³ обеспечивают надежное крепление оборудования.



РАСПРЕДЕЛИТЕЛЬНЫЕ ЩИТЫ И ШКАФЫ XL³ 6300 / 4000 / 800 / 400, **СТР. 358-400**



РАСПРЕДЕЛИТЕЛЬНЫЕ ЩИТЫ И ШКАФЫ XL³ 160 / 125
для модульного оборудования, **СТР. 401-406**



DX³

DPX³

DMX³

Дополнительное оборудование

- Совместимость XL³ 6300 / 4000 с автоматическими выключателями DMX³ на токи до 6300 А
- Совместимость с автоматическими выключателями в литом корпусе DPX³ на токи до 1600 А
- Монтаж модульного оборудования на одном уровне с аппаратами DPX³



ОБОРУДОВАНИЕ ДЛЯ XL³ 6300 / 4000, СТР. 358, 367

ОБОРУДОВАНИЕ ДЛЯ XL³ 800, СТР. 386

ОБОРУДОВАНИЕ ДЛЯ XL³ 400, СТР. 395

Распределительные шкафы XL³ 6300



0 211 37

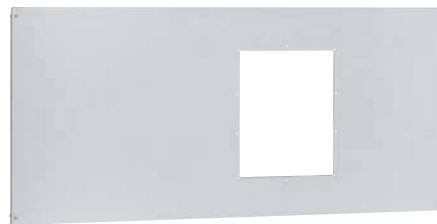
Состав комплекта (вариант):
 - верхняя панель и основание шкафа Кат. № 0 211 35
 - опорные стойки Кат. № 0 211 36
 - монтажные стойки Кат. № 0 211 37
 - задняя панель Кат. № 0 211 41
 - рама для крепления лицевых панелей Кат. № 0 208 55
 - рым-болты Кат. № 0 205 82



0 211 43



0 211 40



0 211 39

IP 30 - IK 07

Для сборки шкафа необходимы: верхняя панель и основание, опорные стойки, задняя и боковые панели цвета RAL 7035, цоколь - RAL 7004
 Высота 2200 мм, полезная высота для установки лицевых панелей 2000 мм

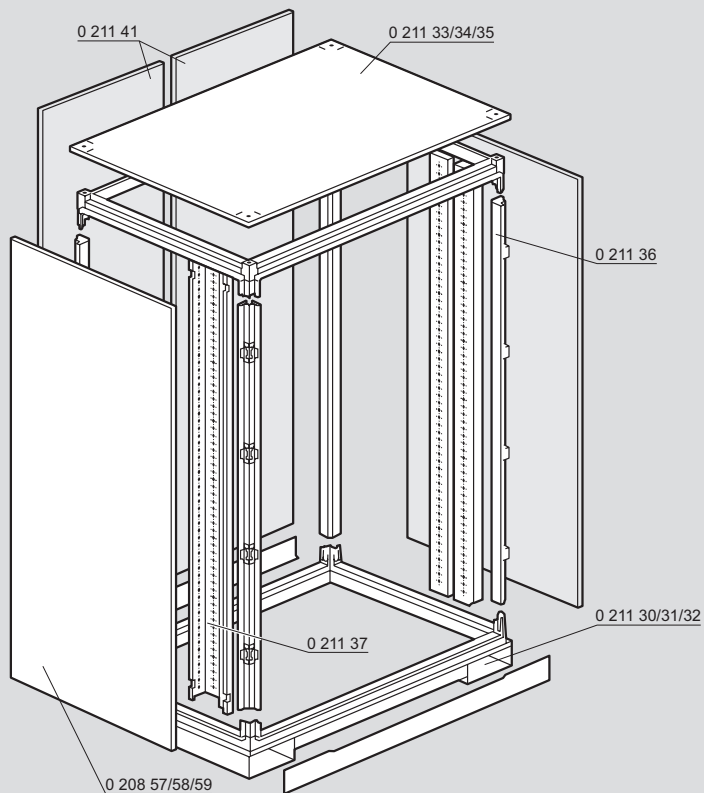
Упак.	Кат. №	Шкафы сборные металлические			
1	0 211 36	Опорные стойки Прикрепляются к верхней панели и основанию На этих стойках закрепляются задняя и боковые панели Комплект из 4 стоек			
		Верхняя панель и основание шкафа Оснащены панелями для ввода кабеля Служат для закрепления опорных стоек			
		Глубина, мм	Ширина, мм		
			Снаружи	Полезная	
1	0 211 33	475	1425	1300	
1	0 211 34	725	1425	1300	
1	0 211 35	975	1425	1300	
1	0 208 57 0 208 58 0 208 59	Боковые панели Комплект: 1 панель и 8 винтов			
		Ширина 475 мм			
		Ширина 725 мм			
1	0 211 41	Задняя панель Винтовое крепление Ширина 1300 мм Поставляется комплектом из двух частей			
		Уплотнитель IP 30 1300 x 2000 мм			
1	0 211 30 0 211 31 0 211 32	Цоколи, устанавливаемые встык	Высота, мм	Глубина, мм	Ширина, мм
		100	475	1425	
		100	725	1425	
		100	975	1425	

Компоненты		
1	0 211 37	Монтажные стойки Служат для закрепления компонентов, используемых для монтажа (пластины, рейки и т.д.) Комплект из 2 монтажных стоек
	0 208 55	Рама для крепления лицевых панелей Фиксируемая для шкафов шириной 725 мм или 975 мм
1	0 373 12	Изолирующие суппорты для шин 6300 А Суппорты для 3 шин 200x10 мм на каждую фазу
1	0 373 13	Фиксированный суппорт Дополнительный суппорт Устанавливается в дополнение к фиксированному суппорту Кат. № 0 373 12 для соблюдения расстояния между шинами (в зависимости от Ics)

Упак.	Кат. №	Аксессуары	
1	0 205 86	Аксессуары для соединения шкафов Комплект из 8 болтов с ключом	
	0 205 88	Комплект из 2 уголков для усиления конструкции	
	0 205 89	Комплект из 2 пластин для усиления конструкции	
1	0 205 82	Рым-болты Комплект из 4 колец Макс. нагрузка на кольцо: 340 кг	
		Аксессуары для монтажа модульных аппаратов на рейку	
1	0 211 42	Рейка Включают алюминиевую рейку и 2 уголка для фиксации в 2 позициях Для монтажа на функциональных стойках шкафов XL ³ 6300 36 модулей	
		Металлическая лицевая панель Высота 200 мм	
1	0 211 38	Аксессуары для монтажа автоматических выключателей DMX³ 6300	
		Пластины для монтажа Для 1 DMX ³ 6300 ЗП/4П фиксированного исполнения	
1	0 211 40	Для 1 DMX ³ 6300 ЗП/4П выкатного исполнения	
1	0 211 39	Металлическая лицевая панель Для 1 DMX ³ 6300 ЗП/4П фиксированного или выкатного исполнения	
1	0 211 44 0 211 45	Сплошные металлические лицевые панели	
		Высота 200 мм, ширина 1300 мм Высота 400 мм, ширина 1300 мм	
1	0 211 46	Аксессуары для разделения Комплект для секционирования DMX ³ 6300 (разделение вида 4b)	
1	0 211 47	Перегородка для отгораживания сборных шин 6300 А	

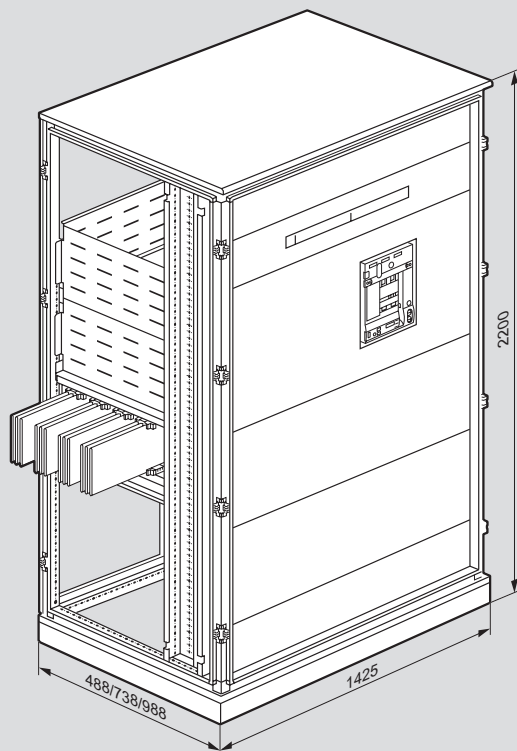
Распределительные шкафы XL³ 6300

■ Принцип сборки

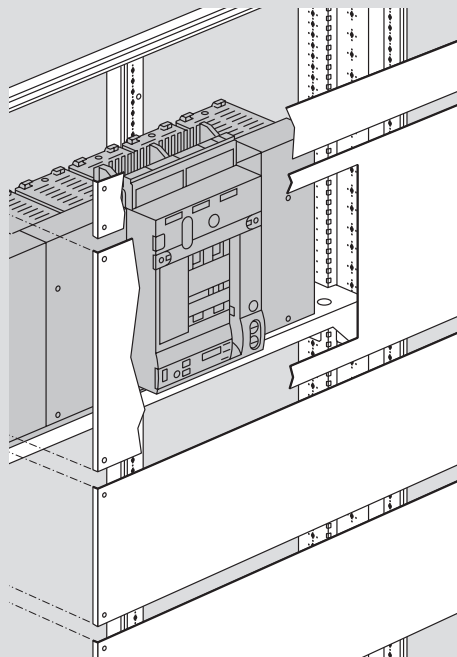


■ Размеры

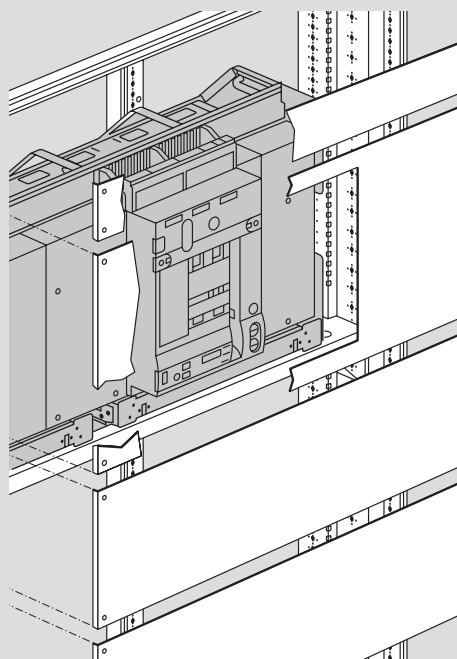
Габариты (мм)



■ Монтаж DMX³ 6300 фиксированного исполнения с помощью пластины Кат. № 0 211 38



■ Монтаж DMX³ 6300 выкатного исполнения с помощью пластины Кат. № 0 211 40





Распределительные шкафы любой конфигурации

Шкафы XL³ 4000 имеют полностью модульную конструкцию, их можно соединять друг с другом в ряд или задними панелями и размещать в них любое оборудование на токи до 4000 А независимо от требуемого вида разделения



Шкаф XL³ 4000 с аппаратами защиты Legrand

ПОЗНАКОМЬТЕСЬ С НОВОЙ СЕРИЕЙ

- Шкаф:
 - 22 типоразмера по высоте: 2 м и 2,2 м
 - 3 типоразмера по ширине: 475, 725 или 975 мм
 - 3 типоразмера по глубине: 475, 725 или 975 мм
 - Степень защиты IP 30 или IP 55 (с дверью и уплотнением)
- Для размещения: оборудования на рейке DIN, аппаратов DMX³, DPX³, DPX-IS и Vistop на токи до 4000 А

Аппарат	Исполнение	Положение	Конфигурация	Выводы
МОНТАЖ НА МОДУЛЬНОЙ РЕЙКЕ				
DX3 < 63 А		вертикальное		
DX3 > 63 А		вертикальное		
Vistop 63 - 160 А	модульное	вертикальное		
DPX-IS 250	стационарное	вертикальное	с модульными аппаратами	передние или задние
МОНТАЖ НА ПАНЕЛИ				
DPX ³ 160 (Возможна комбинация с DPX ³ 250)	фиксиров.	вертикальное	без электродвигательного привода, установленного сбоку	передние
			с электродвигательным приводом, установленным сбоку	передние
			без электродвигательного привода, установленного спереди	передние или задние
			с электродвигательным приводом, установленным спереди	передние или задние
			с поворотной рукояткой	передние или задние
			в составе устройства ручного ввода резерва	передние или задние
	горизонтальное	вертикальное	-	передние или задние
			с или без электродвигательного привода, установленного спереди	передние или задние
			с или без электродвигательного привода, установленного спереди	передние или задние
			с поворотной рукояткой	передние или задние
			в составе устройства ручного или автоматического ввода резерва	передние или задние
			с или без электродвигательного привода, установленного спереди	передние или задние
выкатное	вертикальное	с или без электродвигательного привода, установленного спереди	передние или задние	
		с поворотной рукояткой	передние или задние	
		в составе устройства ручного или автоматического ввода резерва	передние или задние	
	горизонтальное	вертикальное	с или без электродвигательного привода, установленного спереди	передние или задние
			с или без электродвигательного привода, установленного спереди	передние или задние
			с поворотной рукояткой	передние или задние
DPX ³ 250 (Возможна комбинация с DPX ³ 160-125 с термомангнитным расцепителем)	фиксиров.	вертикальное	без электродвигательного привода, установленного сбоку	передние
			с электродвигательным приводом, установленным сбоку	передние
			без электродвигательного привода, установленного спереди	передние или задние
			с электродвигательным приводом, установленным спереди	передние или задние
			с поворотной рукояткой	передние или задние
			в составе устройства ручного ввода резерва	передние или задние
	горизонтальное	вертикальное	-	передние или задние
			с или без электродвигательного привода, установленного спереди	передние или задние
			с или без электродвигательного привода, установленного спереди	передние или задние
			с поворотной рукояткой	передние или задние
			в составе устройства ручного или автоматического ввода резерва	передние или задние
			с или без электродвигательного привода, установленного спереди	передние или задние
выкатное	вертикальное	с или без электродвигательного привода, установленного спереди	передние или задние	
		с поворотной рукояткой	передние или задние	
		в составе устройства ручного или автоматического ввода резерва	передние или задние	
	горизонтальное	вертикальное	с или без электродвигательного привода, установленного спереди	передние или задние
			с или без электродвигательного привода, установленного спереди	передние или задние
			с поворотной рукояткой	передние или задние
DPX-IS 250	фиксиров.	вертикальное	только в центральном положении	передние или задние
		горизонтальное	1 или 2 аппарата	передние или задние
		вертикальное	1 аппарат	передние или задние

1: Кат. №№ 4 210 73/74 для DPX³ с блоком дифференциального тока

XL ³ 4000 - 24 модуля								XL ³ 4000 - 36 модулей			
Подкладка	Устройство фиксации	Пластина	Металлическая лицевая панель				Устройство фиксации	Пластина	Металлическая лицевая панель		
			Высота, мм	На 1/4 оборота	На винтах	Замок			Высота, мм	На винтах	
	0 206 01	-	150	0 208 00	0 209 00	-	0 206 51	-	150	0 209 50	
	0 206 01	-	200	0 208 01	0 209 01	0 212 09	0 206 51	-	200	0 209 51	
	0 206 01	-	200	0 208 01	0 209 01	0 212 09	0 206 51	-	200	0 209 51	
	0 206 01	0 262 39	300	0 208 10	0 209 10	-	0 206 51	0 262 39	300	0 209 60	
-	-	0 206 11 + 4 210 71/73 ⁽¹⁾	300	0 208 10	0 209 10	-	-	0 206 61 + 4 210 71/73 ⁽¹⁾	300	0 209 60	
-	-	0 206 11 + 4 210 68	300	0 208 10	0 209 10	-	-	0 206 61 + 4 210 68	300	0 209 60	
0 207 50	0 207 90	0 207 49	300	0 208 10	0 209 10	-	0 207 61	0 207 49	300	0 209 60	
-	0 207 90	0 207 49	300	0 208 10	0 209 10	-	0 207 61	0 207 49	300	0 209 60	
-	-	0 206 08 + 4 210 71/73 ⁽¹⁾	300	0 208 05	0 209 05	-	-	-	-	-	
0 207 50	0 207 90	0 207 49	300	0 208 05	0 209 05	-	0 207 61	0 207 49	300	0 209 65	
-	-	0 206 11 + 4 210 58	300	0 208 10	0 209 10	-	-	-	-	-	
0 207 50	0 206 63	0 206 71	300	0 208 10	0 209 10	-	-	-	-	-	
-	-	0 206 13 + 4 210 58	300	0 208 10	0 209 10	-	-	-	-	-	
-	0 206 63	0 206 71	300	0 208 10	0 209 10	-	-	-	-	-	
-	-	0 206 15	150	0 208 13	0 209 13	-	-	-	-	-	
-	-	0 207 94	150	0 208 13	0 209 13	-	-	-	-	-	
0 207 50	0 207 91	0 207 59	400	-	-	0 212 11	-	-	-	-	
	0 207 91	0 207 59	400	-	-	0 212 08	-	-	-	-	
0 207 50	0 206 69	0 206 81	400	-	-	0 212 11	-	-	-	-	
	-	0 207 95	200	-	-	0 212 13	-	-	-	-	
-	-	0 206 11 + 4 210 72/74 ⁽¹⁾	300	0 208 10	0 209 10	-	-	0 206 61 + 4 210 72/74 ⁽¹⁾	300	0 209 60	
-	-	0 206 11 + 4 210 69	300	0 208 10	0 209 10	-	-	0 206 61 + 4 210 69	300	0 209 60	
-	0 207 90	0 207 64	300	0 208 10	0 209 10	-	0 207 61	0 207 49	300	0 209 60	
0 207 50	0 207 90	0 207 64	300	0 208 10	0 209 10	-	0 207 61	0 207 49	300	0 209 60	
0 207 50	-	0 206 08 + 4 210 72/74 ⁽¹⁾	300	0 208 05	0 209 05	-	-	-	-	-	
0 207 50	0 207 90	0 207 64	300	0 208 05	0 209 05	-	0 207 61	0 207 49	300	0 209 65	
-	-	0 206 11 + 4 210 58	300	0 208 10	0 209 10	-	-	-	-	-	
0 207 50	0 206 63	0 206 73	300	0 208 10	0 209 10	-	-	-	-	-	
-	-	0 206 13 + 4 210 58	300	0 208 10	0 209 10	-	-	-	-	-	
-	0 206 63	0 206 73	300	0 208 10	0 209 10	-	-	-	-	-	
-	-	0 206 17	200	0 208 17	0 209 17	-	-	-	-	-	
-	-	0 207 96	200	0 208 17	0 209 17	-	-	-	-	-	
0 207 50	0 207 91	0 207 69	400	-	-	0 212 11	-	-	-	-	
	0 207 91	0 207 69	400	-	-	0 212 08	-	-	-	-	
0 207 50	0 206 69	0 206 83	400	-	-	0 212 11	-	-	-	-	
	-	0 207 97	200	-	-	0 212 13	-	-	-	-	
	-	0 206 05	300	0 208 10	0 209 10	-	-	0 206 55	300	0 209 60	
	-	0 206 05	300	0 208 06	0 209 06	-	-	0 206 55	300	0 209 60	
	-	0 206 18	300	-	0 209 18	-	-	-	-	-	

Выбор оборудования для XL³ 4000

Аппарат	Исполнение	Положение	Конфигурация	Выводы	Поворотная рукоятка / электродвигательный привод
МОНТАЖ НА ПЛАСТИНЕ					
DPX ³ 630	стационарное	вертикальное	1-3 аппарата без блока дифф. тока	передние	-
			1-3 аппарата без блока дифф. тока	передние или задние	с или без рукоятки или привода
			1-3 аппарата с блоком дифф. тока	передние	-
			1-3 аппарата с блоком дифф. тока	передние или задние	с или без рукоятки или привода
		горизонтальное	с или без блока дифф. тока	передние	-
			с или без блока дифф. тока	передние или задние	с или без рукоятки или привода
	втычное	вертикальное	устройства ввода резерва	передние или задние	с или без электродвигательного привода
			устройства ввода резерва	передние или задние	с или без электродвигательного привода
		горизонтальное	1-2 аппарата без блока дифф. тока	передние или задние	с или без рукоятки или привода
			1-2 аппарата без блока дифф. тока	передние или задние	с или без рукоятки или привода
			с или без блока дифф. тока	передние или задние	с или без рукоятки или привода
			с или без блока дифф. тока	передние или задние	с или без рукоятки или привода
	выкатное	вертикальное	без блоков дифф. тока	передние или задние	с или без поворотной рукоятки
			без блока дифф. тока	передние или задние	с электродвигательным приводом
			с блоком дифф. тока	передние или задние	с или без поворотной рукоятки
		горизонтальное	с или без блока дифф. тока	передние или задние	с или без поворотной рукоятки
			с или без блока дифф. тока	передние или задние	с электродвигательным приводом
			устройства ввода резерва	передние или задние	с электродвигательным приводом
DPX-IS 630	стационарное	вертикальное	устройства ввода резерва	передние или задние	-
			устройства ввода резерва	передние или задние	-
DPX-IS 1600	стационарное	вертикальное	только аппарат	передние выводы	-
			только аппарат	задние выводы	-
		горизонтальное	только аппарат	-	-
DPX ³ 1600	стационарное	вертикальное	без блока дифф. тока	передние выводы	-
			без блока дифф. тока	передние выводы	с поворотной рукояткой или с электродвигательным приводом
			без блока дифф. тока	задние выводы	-
			без блока дифф. тока	задние выводы	с поворотной рукояткой или с электродвигательным приводом
			без блока дифф. тока	передние выводы	-
			без блока дифф. тока	передние выводы	с электродвигательным приводом
		горизонтальное	без блока дифф. тока	задние выводы	с электродвигательным приводом
			без блока дифф. тока	передние или задние	-
			без блока дифф. тока	передние или задние	с поворотной рукояткой или с электродвигательным приводом
			устройства ввода резерва	передние или задние	-
			устройства ввода резерва	передние или задние	с электродвигательным приводом
			устройства ввода резерва	передние или задние	с электродвигательным приводом
	выкатное	вертикальное	без блока дифф. тока	передние выводы	-
			без блока дифф. тока	передние выводы	с поворотной рукояткой или с электродвигательным приводом
			без блока дифф. тока	задние выводы	-
		горизонтальное	без блока дифф. тока	задние выводы	с поворотной рукояткой или с электродвигательным приводом
			устройства ввода резерва	задние выводы	-
			устройства ввода резерва	задние выводы	с электродвигательным приводом
DMX ³ 1600	стационарное	вертикальное	только аппарат	задние выводы	-
	выкатное		только аппарат	задние выводы	-
	стационарное		2 аппарата в ряд	задние выводы	-
	выкатное		2 аппарата в ряд	задние выводы	-
DMX ³ 2500, N/H/L, 3П DMX ³ 2500, N/H, 4П	стационарное	вертикальное	только аппарат	задние выводы	-
	выкатное		только аппарат	задние выводы	-
DMX ³ -L 2500 4П	стационарное	вертикальное	только аппарат	задние выводы	-
	выкатное		только аппарат	задние выводы	-
DMX ³ 4000, N/H/L, 3П	стационарное	вертикальное	только аппарат	задние выводы	-
	выкатное		только аппарат	задние выводы	-
DMX ³ -L 4000, N/H/L, 4П	стационарное	вертикальное	только аппарат	задние выводы	-
	выкатное		только аппарат	задние выводы	-

1: При монтаже электродвигательного привода подкладка не нужна
2: Набор из двух подкладок в случае регулируемых пластин

Подкладка	XL ³ 4000 - 24 модуля						XL ³ 4000 - 36 модулей					
	Устройство фиксации	Пластина	Металлическая лицевая панель				Устройство фиксации	Пластина	Металлическая лицевая панель			
			Высота, мм	На 1/4 оборота	На винтах	Замок			Высота, мм	На винтах	Замок	
	-	0 206 20	400	0 208 20	0 209 20	-	-	0 206 70	400	0 209 70	-	
0 207 50 ⁽¹⁾	0 207 20	0 207 85	400	0 208 20	0 209 20	-	0 207 70	0 207 85	400	0 209 70	-	
	-	0 206 22	600	0 208 22	0 209 22	-	-	0 206 72	600	0 209 72	-	
0 207 50 ⁽¹⁾	0 207 22	0 207 86	600	0 208 22	0 209 22	-	0 207 72	0 207 86	600	0 209 72	-	
	-	0 206 23	300	0 208 23	0 209 21	-	-	-	-	-	-	
	-	0 207 93	300	-	0 209 23	-	-	-	-	-	-	
0 207 50 ⁽¹⁾	-	0 210 66	400	-	0 210 67	-	-	-	-	-	-	
0 207 50 ⁽¹⁾	-	0 210 73	600		0 210 76							
	0 210 60	0 210 62	400	-	-	0 210 64	-	-	-	-	-	
-	0 210 61	0 210 63	400	-	-	0 210 65	-	-	-	-	-	
	-	0 207 98	300	-	-	0 212 17	-	-	-	-	-	
0 207 50	0 210 60	0 210 62	400	-	-	0 210 70	-	-	-	-	-	
0 207 50	0 210 60	0 210 62	400	-	-	0 210 72	-	-	-	-	-	
0 207 50	0 210 61	0 210 63	600	-	-	0 210 71	-	-	-	-	-	
	-	0 207 98	300	-	-	0 212 18	-	-	-	-	-	
	-	0 207 98	300	-	-	0 212 19	-	-	-	-	-	
0 207 50	-	0 210 66	400	-	-	0 210 69	-	-	-	-	-	
0 207 50	-	0 210 66	400	-	-	0 210 68	-	-	-	-	-	
0 207 50	-	0 210 73	600	-	-	0 210 75	-	-	-	-	-	
0 207 50	-	0 210 73	600	-	-	0 210 76	-	-	-	-	-	
	-	0 206 07	300	0 208 07	0 209 07	-	-	0 206 57	300	0 209 57	-	
	-	0 206 19	300	-	0 209 19	-	-	-	-	-	-	
	-	0 211 00	400	-	0 211 13	-	-	-	-	-	-	
	-	0 211 06	400	-	0 211 13	-	-	-	-	-	-	
	-	0 211 00	400	-	0 208 36	-	-	-	-	-	-	
	-	0 211 00	400	0 211 10	0 211 11	-	-	0 211 02	400	0 211 12	-	
0 207 50 ⁽¹⁾⁽²⁾	-	0 211 04	400	-	0 211 14	-	-	-	-	-	-	
0 207 50 ⁽¹⁾⁽²⁾	-	0 211 06	400	0 211 10	0 211 11	-	-	0 211 03	400	0 211 12	-	
0 207 50 ⁽¹⁾⁽²⁾	-	0 211 06	400	-	0 211 14	-	-	-	-	-	-	
	-	0 211 00	400	0 208 34	0 209 34	-	-	0 206 80	400	0 209 84	-	
	-	0 211 00	400	-	0 209 36	-	-	-	-	-	-	
	-	0 211 00	400	-	0 209 35	-	-	-	-	-	-	
0 207 50 ⁽¹⁾⁽²⁾	-	0 207 36	400	0 208 34	0 209 34	-	-	-	-	-	-	
0 207 50 ⁽¹⁾⁽²⁾	-	0 207 36	400	-	0 209 35	-	-	-	-	-	-	
	-	0 206 86	800	-	0 209 86	-	-	-	-	-	-	
	-	0 206 86	800	-	0 209 87	-	-	-	-	-	-	
	-	0 211 05	400	-	-	0 211 15	-	-	-	-	-	
	-	0 211 05	400	-	-	0 211 16	-	-	-	-	-	
	-	0 207 35	400	-	-	0 212 34	-	-	-	-	-	
	-	0 207 35	400	-	-	0 212 35	-	-	-	-	-	
	-	0 206 87	800	-	-	0 212 34 x 2	-	-	-	-	-	
	-	0 206 87	800	-	-	0 212 35 x 2	-	-	-	-	-	
	0 207 80	-	600	-	-	0 210 84	0 207 81	-	600	-	0 210 86	
	0 207 80	-	600	-	-	0 210 85	0 207 81	-	600	-	0 210 87	
	-	-	-	-	-	-	0 207 81	-	600	-	0 210 88	
	-	-	-	-	-	-	0 207 81	-	600	-	0 210 89	
	0 207 51	-	600	-	-	0 209 38	0 207 52	-	600	-	0 209 48	
	0 207 53	-	600	-	-	0 209 38	0 207 54	-	600	-	0 209 48	
	0 207 51	-	600	-	-	0 209 39	0 207 52	-	600	-	0 209 48	
	0 207 53	-	600	-	-	0 209 39	0 207 54	-	600	-	0 209 48	
	0 207 51	-	600	-	-	0 209 38	0 207 52	-	600	-	0 209 48	
	0 207 53	-	600	-	-	0 209 38	0 207 54	-	600	-	0 209 48	
	0 207 51	-	600	-	-	0 209 39	0 207 52	-	600	-	0 209 48	
	0 207 53	-	600	-	-	0 209 39	0 207 54	-	600	-	0 209 48	

Кат №, выделенные красным: Новая продукция

XL³ 4000

Шкафы и сборные кабельные каналы, компоненты



0 205 12

Состав комплекта:

- опорная стойка, кат. № 0 205 00;
- верхняя панель и основание, кат. № 0 205 03/06/09;
- цоколь, кат. № 0 205 17/18/19;
- функциональные стойки, кат. № 0 205 13/16;
- промежуточная стойка, кат. № 0 205 20.

IP 30 – IK 07

IP 55 - IK 08 с дверью и комплект для уплотнения при объединении нескольких шкафов

В состав комплекта входит верхняя панель, опорные стойки, функциональные стойки, задняя и боковая панели RAL 7035 (цоколь RAL 7004). Высота снаружи: 2000 или 2200 мм

Вместимость: 24 модуля (шкафы шириной 725 или 975 с внутренними кабельными каналами), 36 модулей (шкафы шириной 975)

Полезная высота оперативной панели 1800 мм (только 1700 мм в случае использования опорной шарнирной рамы) или 2000 мм

Упак.	Кат. №	Сборные металлические шкафы и кабельные секции		
		Опорные стойки		
		Прикрепляются к верхней панели и основанию		
		На этих стойках закрепляются задняя и боковые панели		
1	0 205 00 0 208 50	Комплект из 4 стоек		
		Промежуточная стойка		
1	0 205 20 0 208 51	Прикрепляется к верхней панели и основанию шкафа		
		Верхняя панель и основание шкафа		
		Оснащены панелями для ввода кабеля		
		Служат для закрепления опорных стоек		
		Ширина.		
		Глубина, мм	Снаружи, мм	Полезная, мм
1	0 205 04	475	725	600
1	0 205 05	725	725	600
1	0 205 07	475	975	850
1	0 205 08	725	975	850
1	0 205 06	975	725	600
1	0 205 09	975	975	850
		Верхняя панель и основание для кабельной секции		
		Оснащены панелями для ввода кабеля		
		Служат для закрепления опорных стоек		
1	0 205 01	475	475	350
1	0 205 02	725	475	350
1	0 205 03	975	475	350
		Задняя и боковые панели		
		Винтовое крепление		
1	0 205 41 0 208 57	Ширина 475 мм		
1	0 205 42 0 208 58	Ширина 725 мм		
1	0 205 43 0 208 59	Ширина 975 мм		
		Уплотнители		
1	0 205 61 0 208 31	IP 30 ширина 475 мм		
1	0 205 62 0 208 32	IP 30 ширина 725 мм		
1	0 205 63 0 208 33	IP 30 ширина 975 мм		
1	0 205 65 0 208 47	IP 55 накладка (используется в случае объединения)		
		Цоколи, устанавливаемые встык		
		Ширина (мм)	Глубина (мм)	
1	0 205 11	475	475	
1	0 205 14	725	475	
1	0 205 15	725	725	
1	0 205 17	975	475	
1	0 205 18	975	725	
1	0 205 19	975	975	

Упак.	Кат. №	Компоненты		
		Функциональные стойки		
		Комплект из 2 функциональных стоек		
		Служат для закрепления компонентов, используемых для монтажа (пластины, рейки и т.д.)		
		Для XL ³ высотой, мм		
		2000	2200	
1	0 205 12 0 208 52	Функциональные стойки уменьшенного размера, для шкафов глубиной 475 мм		
1	0 205 13 0 208 53	Функциональные стойки для шкафов без кабельной секции		
1	0 205 16 0 208 54	Функциональные стойки для шкафов с кабельной секцией		
		Опорные рамы для лицевых панелей		
		Фиксируемые для шкафов шириной 725 мм или шкафов шириной 975 мм без внутренней кабельной секции		
1	0 205 58 0 208 55	Фиксируемые для шкафов шириной 725 мм или шкафов шириной 975 мм с внутренней кабельной секцией		
1	0 205 59 0 208 56	Шарнирные для шкафов шириной 725 мм		
1	0 205 68	Шарнирные для шкафов шириной 975 мм без внутренней кабельной секции		
1	0 205 69	Шарнирные для шкафов шириной 975 мм с внутренней кабельной секцией		
1	0 205 79	Накладки для функциональных стоек		
1	0 207 50	Для монтажа аппаратов DPX на крепежные приспособления или регулируемые пластины		
		Траверы, жестко закрепляемые		
		Закрепляются на опорных стойках		
		Необходимы для организации внутренней кабельной секции		
1	0 205 21	Комплект из 2 поперечин длиной 350 мм		
1	0 205 22	Комплект из 2 поперечин длиной 600 мм		
1	0 205 23	Комплект из 2 поперечин длиной 850 мм		
		Регулируемые траверы		
		Закрепляются на опорных стойках		
		Служат в качестве держателей сборных шин		
1	0 205 51	Комплект из 2 поперечин длиной 350 мм		
1	0 205 52	Комплект из 2 поперечин длиной 600 мм		
1	0 205 53	Комплект из 2 поперечин длиной 850 мм		
		Компоненты для рамы малого размера		
		Комплект из четырех уголков для создания двойной рамы малого размера для установки стоек уменьшенного размера, Кат. № 0 205 12		
1	0 205 31	Комплект из 2 жестко закрепляемых поперечин длиной 350 мм		
1	0 205 32	Комплект из 2 жестко закрепляемых поперечин длиной 600 мм		
		Передние панели, шарнирные и запираемые на замок		
1	0 205 47 0 208 66	Для внутренней кабельной секции		
1	0 205 48 0 208 67	Для внешней кабельной секции		

XL³ 4000

двери и аксессуары



0 205 77



0 205 29

Упак	Кат. №	
	Высота (мм)	
	2000	2200
1	0 205 54	0 208 61
1	0 205 57	0 208 62
1	0 205 64	0 208 63
1	0 205 67	0 208 64
1	0 205 71	0 208 65
1	0 205 74	
1	0 205 77	
1	0 205 84	
1	0 205 87	

Реверсивные двери

Поставляются с ручками
Сменные дверные замки заказываются отдельно
Могут монтироваться спереди, сзади и сбоку

Выгнутая металлич.

Ширина 725 мм
Ширина 975 мм

Выгнутая стеклян.

Ширина 725 мм
Ширина 975 мм

Плоская металлич.

Ширина 475 мм
Ширина 725 мм
Ширина 975 мм

Плоская стеклян.

Ширина 725 мм
Ширина 975 мм

Аксессуары

Аксессуары для сборки

Набор винтов
Комплект из 2 Г-образных пластин
Комплект из 2 пластин
Набор уплотнителей IP 55
Набор для соединения цоколя

Подъемные кольца

Комплект из 4 колец

Вентиляция

Вентиляционные панели для цоколя шириной 725
Вентиляционные панели для цоколя шириной 975
Втулка для приподнимания крыши

Усилитель крыши для ввода синопровода Legrand серии Zucchini SCP

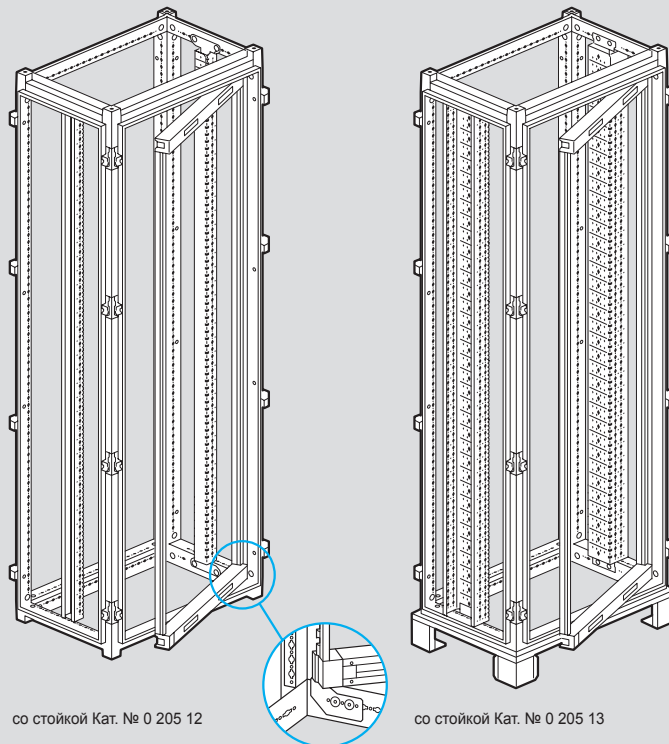
Для придания прочности крыше шкафа
Поставляется с 2 траверсами для элемента подачи питания Zucchini

1	0 205 86
1	0 205 88
1	0 205 89
1	0 205 85
1	0 205 10
1	0 205 82
1	0 205 44
1	0 205 45
1	0 205 46
1	0 205 29

XL³ 4000

распределительные шкафы

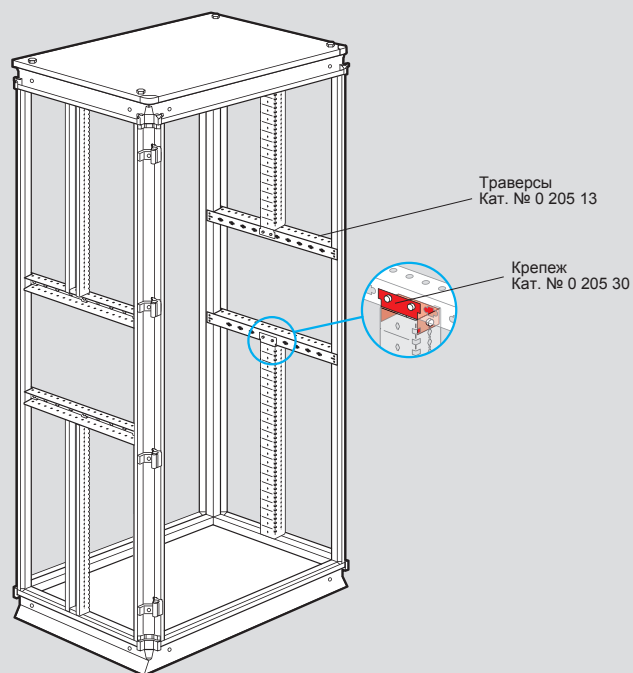
Поворотные рамы



со стойкой Кат. № 0 205 12

со стойкой Кат. № 0 205 13

Двойное шасси

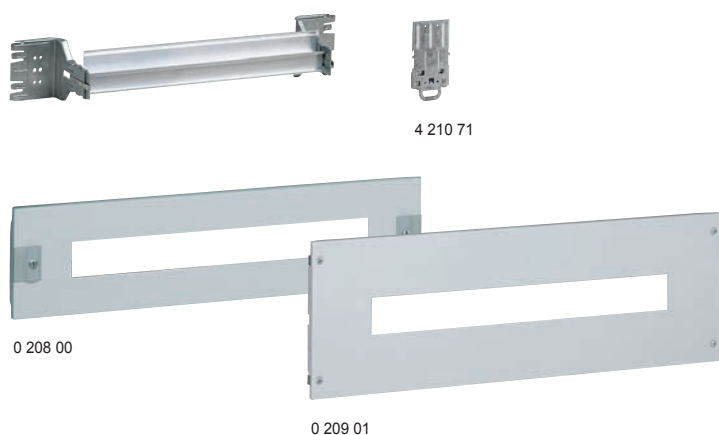


Траверсы Кат. № 0 205 13

Крепеж Кат. № 0 205 30

XL³ 4000

оборудование для монтажа модульных аппаратов Vistop (до 160 A), DPX³ 160, DPX³ 250 и DPX-IS 250 на рейку DIN

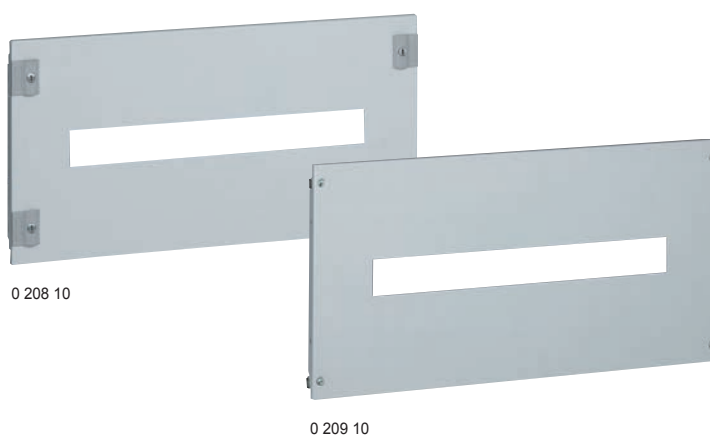


Упак.	Кат. №	Крепление на рейки DIN
		Рейки DIN В комплект входит алюминиевая профилированная рейка и два крепежных уголка для закрепления в двух положениях Возможна установка распределительных блоков НХ ³ 125 А Обеспечивают крепление аппаратов DPX ³ с помощью пластин-переходников под DIN рейку Закрепляются на монтажных стойках в шкафах XL ³ 800 и 4000
1	24 модуля 0 206 01 36 модулей 0 206 51	Переходники для монтажа аппаратов DPX³ на рейку DIN Обеспечивают монтаж аппаратов DPX ³ на алюминиевую рейку DIN, установленную на плату Кат. № 0 206 11/61
1	4 210 71	Для аппаратов DPX ³ 160 без бокового электродвигательного привода
1	4 210 73	Для аппарата DPX ³ 160 с блоком диф. защиты, без бокового электродвигательного привода
1	4 210 68	Для всех аппаратов DPX ³ 160 с боковым электродвигательным приводом
1	4 210 72	Для аппаратов DPX ³ 250 без бокового электродвигательного привода
1	4 210 74	Для аппарата DPX ³ 250 с блоком диф. защиты, без бокового электродвигательного привода
1	4 210 69	Для всех аппаратов DPX ³ 250 с боковым электродвигательным приводом
		Переходники для монтажа аппаратов DPX-IS 250 на рейку DIN Обеспечивают монтаж аппаратов на алюминиевую рейку DIN, установленную на плату Кат. № 0 206 11/61
1	0 262 39	Для аппарата DPX-IS 250
		Подкладка на рейку Используется для компенсации разности размеров модульных аппаратов и аппаратов DPX ³ 160/250 и DPX-IS 250, установленных на рейки Кат. № 0 206 01/51 или плату Кат. № 0 206 11/61
1	4 052 26	Для 20 модулей
		Металлические лицевые панели
1	24 модуля 0 208 00 ¹ 36 модулей 0 209 00 ²	Для модульных аппаратов С замками на 1/4 оборота С невыпадающими винтами
1	0 208 01 ¹ 1	Для аппаратов Vistop до 160 А С замками на 1/4 оборота С невыпадающими винтами
1	0 209 01 ² 0 209 51 ²	Для аппаратов DPX³ и DPX-IS 250 С замками на 1/4 оборота С невыпадающими винтами

1: монтаж и опломбирование
2: шарниры Кат. № 0 209 59 заказываются отдельно

XL³ 4000

оборудование для монтажа аппаратов DPX-IS 250, 630 и 1600 на платы

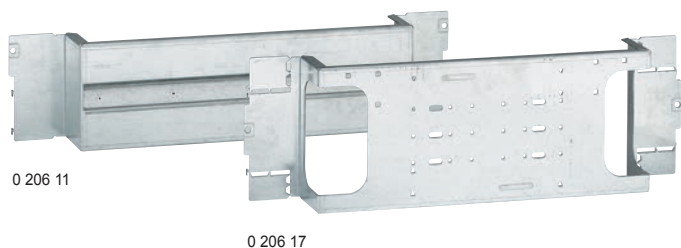


Упак.	Кат. №	Монтажные платы для DPX-IS
		Непосредственное крепление на монтажных стойках Фиксированные монтажные платы для аппаратов в вертикальном положении Для 1 или 2 аппаратов DPX-IS 250 с выводами переднего или заднего присоединения Для 1 аппарата DPX-IS 630 с выводами переднего или заднего присоединения Для 1 аппарата DPX-IS 1600 или 1 DPX ³ 1600 с выводами переднего присоединения Для 1 аппарата DPX-IS 1600 или 1 DPX ³ 1600 с выводами заднего присоединения
1	24 модуля 0 206 05 36 модулей 0 206 55	
1	0 206 07 0 206 57	
1	0 211 00	
1	0 211 06 0 211 03	
1	0 206 18	
1	0 206 19	
		Металлические лицевые панели
1	24 модуля 0 208 10 ² 36 модулей 0 209 10 ¹	Для 1 аппарата DPX-IS 250 в вертикальном положении С замками на 1/4 оборота С невыпадающими винтами
1	0 208 06 ² 1	Для 2 аппаратов DPX-IS 250 в вертикальном положении С замками на 1/4 оборота С невыпадающими винтами
1	0 209 06 ¹ 0 209 60 ¹	
1	0 209 18	Для 1 аппарата DPX-IS 250 в горизонтальном положении С невыпадающими винтами
1	0 208 07 ² 1	Для 1 аппарата DPX-IS 630 в вертикальном положении Не допускается установка крышек для ограждения выводов Кат. № 0 262 45 С замками на 1/4 оборота С невыпадающими винтами
1	0 209 07 ¹ 0 209 57 ¹	
1	0 209 19	Для 1 аппарата DPX-IS 630 в горизонтальном положении С невыпадающими винтами
1	24 модуля 0 211 13 ²	Для 1 аппарата DPX-IS 1600 в вертикальном положении С невыпадающими винтами

1: монтаж и опломбирование
2: шарниры Кат. № 0 209 59 заказываются отдельно

XL³ 4000

оборудование для монтажа аппаратов DPX³ 160 и DPX³ 250 на монтажную плату



0 206 11

0 206 17



0 208 10

0 209 10

Монтажные платы для аппаратов DPX³ стационарного исполнения, с выводами переднего присоединения

Упак.	Кат. №	24 модуля	36 модулей
1	0 206 11	0 206 11	0 206 61
1	0 206 08		
1	0 206 13		
1	0 206 15	0 206 15	
1	0 206 17	0 206 17	

Непосредственное крепление на монтажных стойках

Аппараты в вертикальном положении

Монтажная плата, оснащенная рейкой DIN для монтажа аппарата DPX³, снабженного переходником для крепления на рейку Кат. № 4 210 68/69/71/72 или с пластиной для устройства ручного ввода резервного электропитания Кат. № 4 210 58

Плата для аппарата DPX³, оснащенного поворотной рукояткой для непосредственного управления, с переходником Кат. № 4 210 68/69

Плата для устройства ввода резервного электропитания с моторным приводом, с переходником Кат. № 4 210 58

Аппараты в горизонтальном положении

Для защиты выреза, используемого для ввода кабелей, следует использовать уплотнитель Кат. № 0 202 40

Для 1 аппарата DPX³ 160

Для 1 аппарата DPX³ 250

Для аппарата DPX³ в вертикальном положении без поворотной рукоятки для непосредственного управления

С замками на 1/4 оборота С невыпадающими винтами

Для аппарата DPX³ в вертикальном положении с поворотной рукоятки для непосредственного управления

С замками на 1/4 оборота С невыпадающими винтами

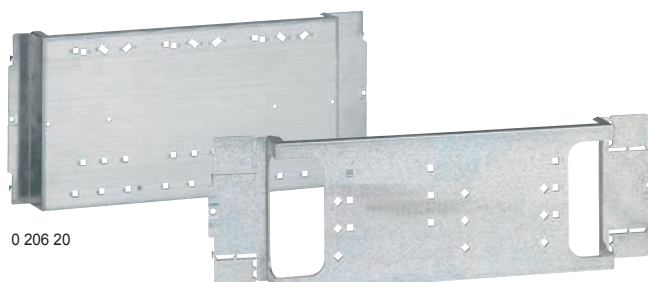
Для аппарата DPX³ 160 С замками на 1/4 оборота С невыпадающими винтами

Для аппарата DPX³ 250 С замками на 1/4 оборота С невыпадающими винтами

1: монтаж и опломбирование
2: шарниры Кат. № 0 209 59 заказываются отдельно

XL³ 4000

оборудование для монтажа аппаратов DPX³ 630 и DPX³ 1600 на фиксированной монтажной плате



0 206 20

0 206 24

Платы для аппаратов DPX³ стационарного исполнения с выводами переднего присоединения

Упак.	Кат. №	24 модуля	36 модулей
1	0 206 20 ¹	0 206 20 ¹	0 206 70
1	0 206 22 ¹		
1	0 211 00	0 211 02	
1	0 206 23		
1	0 211 00	0 211 02	

Лицевые металлические панели для аппаратов в вертикальном положении

Упак.	Кат. №	24 модуля	36 модулей	Высота
1	0 208 20 ²	0 208 20 ²	0 209 70 ³	400
1	0 209 20 ³			600
1	0 208 22 ²	0 208 22 ²	0 209 72 ³	400
1	0 209 22 ³			400
1	0 211 10 ²	0 211 10 ²		400
1	0 211 11 ³	0 211 11 ³	0 211 12 ³	400

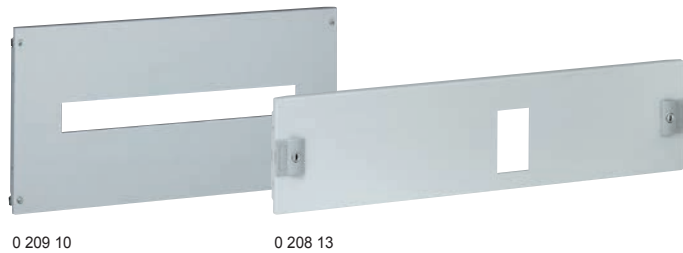
Лицевые металлические панели для аппаратов в горизонтальном положении

Упак.	Кат. №	24 модуля	36 модулей	Высота
1	0 208 23 ²	0 208 23 ²	0 209 21 ³	300
1	0 209 23 ³			300
1	0 208 34 ²	0 208 34 ²	0 209 84 ³	400
1	0 209 34 ³			400

1: возможность установки 2 аппаратов DPX³ 630 4П
2: монтаж и опломбирование
3: шарниры Кат. № 0 209 59 заказываются отдельно

XL³ 4000

оборудование для монтажа аппаратов DPX³ 160 и DPX³ 250 стационарного исполнения на регулируемую монтажную плату



Упак.	Кат. №	Крепление аппаратов DPX ³ стационарного исполнения с выводами переднего или заднего присоединения
1	24 модуля 0 207 90	Приспособления для монтажа с регулировкой по глубине для аппаратов в вертикальном положении Монтаж аппаратов с помощью специальных плат (см. ниже) Обеспечивают установку поворотных рукояток для непосредственного управления и переднего моторного привода Для 1-3 аппаратов DPX ³ Для 2 аппаратов DPX ³ в качестве устройств ввода резервного электропитания
1	36 модулей 0 207 61 0 206 63	
1	0 207 49	Монтажные платы для аппаратов в вертикальном положении Для 1 аппарата DPX ³ 160 Для 2 аппаратов DPX ³ 160 в качестве устройств ввода резервного электропитания
1	0 206 71	
1	0 207 64	Регулируемые монтажные платы для аппаратов в горизонтальном положении Для 1 аппарата DPX ³ 160 Для 1 аппарата DPX ³ 250
1	0 206 73	
1	24 модуля 0 207 94	Лицевые металлические панели для аппаратов в вертикальном положении Для аппаратов DPX ³ с моторным приводом или без него С замками на 1/4 оборота С невыпадающими винтами
1	0 207 96	
1	24 модуля 0 208 10 ¹	Лицевые металлические панели для аппаратов в вертикальном положении Для 1-3 аппаратов DPX ³ с поворотной рукояткой для непосредственного управления С замками на 1/4 оборота С невыпадающими винтами
1	36 модулей 0 209 10 ²	
1	0 208 05 ¹	Лицевые металлические панели для аппаратов в горизонтальном положении Обеспечивают установку передних моторных приводов Для 1 аппарата DPX ³ 160 С замками на 1/4 оборота С невыпадающими винтами
1	0 209 05 ²	
1	24 модуля 0 208 13 ²	Лицевые металлические панели для аппаратов в горизонтальном положении Обеспечивают установку переднего моторного привода Для 1 аппарата DPX ³ С петлями и замком
1	0 209 13 ¹	
1	0 208 17 ²	Лицевые металлические панели для аппаратов горизонтального монтажа Обеспечивают установку переднего моторного привода Для 1 аппарата DPX ³ С петлями и замком
1	0 209 17 ¹	

XL³ 4000

оборудование для монтажа аппаратов DPX³ 160 и DPX³ 250 выкатного исполнения на регулируемую плату



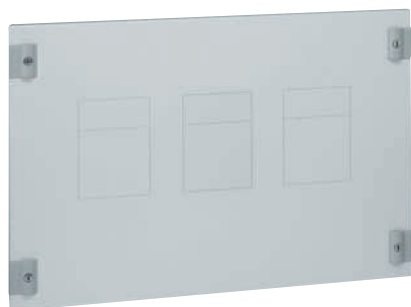
Регулируемые монтажные платы обеспечивают переднее/ заднее присоединение, а также установку моторного привода или поворотной рукоятки управления

Упак.	Кат. №	Крепление аппаратов DPX ³ втычного исполнения, с выводами переднего или заднего присоединения
1	0 207 91	Приспособления для монтажа с регулировкой по глубине для аппаратов в вертикальном положении Монтаж аппаратов с помощью специальных плат (см. ниже) Обеспечивают установку поворотных рукояток для непосредственного управления и переднего моторного привода Для 1-3 аппаратов DPX ³ Для 2 аппаратов DPX ³ в качестве устройств ввода резервного электропитания
1	0 206 69	
1	0 207 59	Монтажные платы для аппаратов в вертикальном положении Для 1 аппарата DPX ³ 160 Для 1 аппарата DPX ³ 160 в качестве устройства ввода резервного электропитания
1	0 206 81	
1	0 207 69	Регулируемые монтажные платы для аппаратов в горизонтальном положении Для 1 аппарата DPX ³ 160 Для 1 аппарата DPX ³ 250
1	0 206 83	
1	0 207 95	Лицевые металлические панели для аппаратов в вертикальном положении Для 1-3 аппаратов DPX ³ с передним моторным приводом или без него С петлями и замком
1	0 207 97	
1	0 212 11	Лицевые металлические панели для аппаратов в вертикальном положении Для 1-3 аппаратов DPX ³ с поворотной рукояткой для непосредственного управления С петлями и замком
1	0 212 08	
1	0 212 13	Лицевые металлические панели для аппаратов горизонтального монтажа Обеспечивают установку переднего моторного привода Для 1 аппарата DPX ³ С петлями и замком

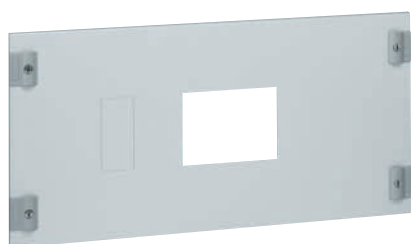
1: шарниры Кат. № 0 209 59 заказываются отдельно
 2: монтаж и опломбирование

XL³ 4000

комплектующие для распределительных систем и для DPX³ 630



0 208 20



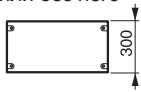
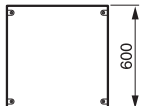
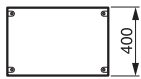
0 208 23

Упак.	Кат. №
1	0 207 20 0 207 70
1	0 207 22 0 207 72
1	0 207 85
1	0 207 86
1	24 модуля 0 207 93

Монтаж аппаратов фиксированной версии с подключением спереди или сзади
 Для монтажа аппаратов, оснащенных или не оснащенных приводом управления
Аппараты в вертикальном положении
 • Монтажный узел с регулировкой по глубине
 Монтаж аппаратов при помощи промежуточного элемента и монтажной платы
 Для 1 - 3 DPX³ 630
 Для 1 - 3 DPX³ 630 с блоком дифференциальной защиты
 • Монтажные платы DPX³ 630
 DPX³ 630 с блоком дифференциальной защиты
Аппараты в горизонтальном положении
 • Регулируемые монтажные платы
 Для 1 DPX³ 630 с блоком дифференциальной защиты или без него

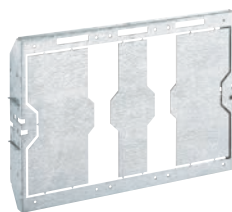
Упак.	Кат. №	
	24	36
1	0 208 20	
1	0 209 20	0 209 70
1	0 208 22	
1	0 209 22	0 209 72
1	0 208 23	
1	0 209 21	
1	0 209 23	

Металлические лицевые панели
 Для DPX³ с наличием или отсутствием моторизованного или ротационного управления
Аппарат в вертикальном положении
 Только для 1 - 3 DPX³ 630
 с замком на 1/4 оборота⁽¹⁾
 с невыпадающими винтами⁽²⁾
 Для 1 - 3 DPX³ 630 с блоком дифференциальной защиты снизу
 с замком на 1/4 оборота⁽¹⁾
 с невыпадающими винтами⁽²⁾
Аппарат в горизонтальном положении
 Для 1 DPX³ 630 с блоком дифференциальной защиты или без него
 с замком на 1/4 оборота⁽¹⁾
 с невыпадающими винтами⁽²⁾
 Для 1 DPX³ 630 с моторным приводом



XL³ 4000

комплектующие для монтажа DPX³ 630 стационарного и втычного исполнения и АВР на регулируемую плату



0 210 60



0 210 62

Регулируемые платы используются для подключений к передним или задним выводам аппарата и монтажа поворотных рукояток или электродвигательных приводов

Упак.	Кат. №	Монтаж втычного или выкатного DPX ³ 630 с передними или задними выводами
1	0 210 60	Регулируемые устройства фиксации для аппаратов в вертикальном положении Монтаж аппаратов с помощью специальных пластин Для 1 или 2 DPX ³ 630 Для 1 или 2 DPX ³ 630 с блоком дифф. защиты
1	0 210 61	
1	0 210 62	Монтажные пластины для аппаратов в вертикальном положении Только для аппарата Для аппарата с блоком дифф. защиты Для втычного или выкатного аппарата с или без блока дифф. защиты
1	0 210 63	
1	0 207 98	
1	0 210 64	Металлические лицевые панели для втычных аппаратов Лицевые панели с шарнирами и замком Аппараты в вертикальном положении Для 1 или 2 DPX ³ 630 Для 1 или 2 DPX ³ 630 с блоком дифф. защиты
1	0 210 65	
1	0 212 17	Аппараты в горизонтальном положении Для аппарата с или без блока дифф. защиты
1	0 210 70	Металлические лицевые панели для выкатных аппаратов Лицевые панели с петлями и замком Аппараты в вертикальном положении с или без поворотной рукоятки Для 1 DPX ³ 630 без блока дифф. защиты Для 1 DPX ³ 630 с блоком дифф. защиты
1	0 210 71	
1	0 210 72	Аппараты в вертикальном положении с электродвигательным приводом 1 аппарат без блока дифф. защиты
1	0 212 18	Аппараты в горизонтальном положении Для 1 аппарат с или без установленного снизу блока дифф. защиты, с или без поворотной рукоятки
1	0 212 19	Для 1 аппарата с или без установленного снизу блока дифф. защиты, с электродвигательным приводом
1	0 210 66	Монтаж устройств ввода резервного питания с DPX³ 630 Аппараты в вертикальном положении Для 2 стационарных или выкатных аппаратов Аппараты в горизонтальном положении Для 2 стационарных или выкатных аппаратов
1	0 210 73	
1	0 210 67	Металлические лицевые панели для АВР Для стационарных DPX³ 630 С невыпадающими винтами Аппараты в вертикальном положении
1	0 210 76	
1	0 210 68	Для выкатных DPX³ 630 в вертикальном положении С шарнирами и замком Для 2 аппаратов
1	0 210 69	
1	0 210 74	Для выкатных DPX³ 630 в горизонтальном положении Для 2 аппаратов
1	0 210 75	

⁽¹⁾ Монтаж и пломбирование
⁽²⁾ Шарниры, Кат. № 0 209 59, факультативно

XL³ 4000установка аппаратов DPX³ 1600 стационарного исполнения на монтажные платы

0 211 10

0 209 34

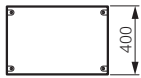
XL³ 4000установка аппаратов DPX³ 1600 выкатного исполнения и используемых в качестве устройств ввода резервного электропитания на регулируемые монтажные платы

0 211 15

0 212 34

Регулируемые монтажные платы обеспечивают переднее/заднее присоединение, а также установку моторного привода или поворотной рукоятки управления

Регулируемые монтажные платы обеспечивают переднее/заднее присоединение, а также установку моторного привода или поворотной рукоятки управления.

Упак.	Кат. №	Крепление аппаратов стационарного исполнения
1	24 модуля 36 модулей 0 211 04	Регулируемые монтажные платы для аппаратов в вертикальном положении Для 1 аппарата DPX ³ 1600 с выводами переднего присоединения
1	0 211 06 0 211 03	Для 1 аппарата DPX-IS 1600 или 1 DPX ³ 1600 с выводами заднего присоединения
1	24 модуля 36 модулей 0 211 00 ³ 0 211 02	Фиксированная монтажная плата для аппаратов горизонтального или вертикального монтажа Для 1 аппарата DPX-IS 1600 или 1 DPX ³ 1600 с выводами переднего присоединения
1	0 207 36	Регулируемая монтажная плата для аппаратов горизонтального монтажа Для 1 аппарата DPX ³ 1600 с выводами заднего присоединения
1	24 модуля 36 модулей 0 211 10 ¹ 0 211 11 ² 0 211 12 ²	Лицевые металлические панели для аппаратов вертикального монтажа Только для аппарата DPX ³ 1600 С замками на 1/4 оборота С невыпадающими винтами
1	24 модуля 0 211 14 ²	Для 1 аппарата DPX³ 1600 с поворотной рукояткой или моторным приводом С невыпадающими винтами 
1	24 модуля 36 модулей 0 208 34 ¹ 0 209 34 ² 0 209 84 ²	Лицевые металлические панели для аппаратов в горизонтальном положении Только для аппарата DPX ³ 1600 С замками на 1/4 оборота С невыпадающими винтами 
1	24 модуля 0 209 35 ²	Для 1 аппарата DPX³ 1600 С невыпадающими винтами для выводов переднего присоединения, с моторным приводом или поворотной рукояткой управления 
1	0 209 36 ²	С невыпадающими винтами для выводов переднего присоединения, с моторным приводом

Упак.	Кат. №	Крепление аппаратов DPX ³ выкатного исполнения с выводами переднего или заднего присоединения
1	0 211 05	Для 1 аппарата DPX³ 1600 Регулируемые монтажные платы
1	0 207 35	Для 1 аппарата DPX³ 1600 с выводами заднего присоединения Регулируемые монтажные платы
1	0 211 15	Металлические лицевые панели для аппаратов выкатного исполнения Лицевые панели с петлями и замком Для аппаратов в вертикальном положении 
1	0 211 16	Для 1 аппарата DPX ³ 1600 с моторным приводом или поворотной рукояткой управления 
1	0 212 34	Для аппаратов горизонтального монтажа Для 1 аппарата DPX ³ 1600 
1	0 212 35	Для 1 аппарата DPX ³ 1600 с моторным приводом или поворотной рукояткой управления 
1	0 206 86	Крепление аппаратов DPX³, используемых в качестве устройств ввода резервного электропитания Для аппаратов в горизонтальном положении Для 2 аппаратов DPX ³ 1600 стационарного исполнения
1	0 206 87	Для 2 аппаратов DPX ³ 1600 выкатного исполнения
1	0 209 86 ¹	Металлические лицевые панели для аппаратов, используемых в качестве устройств ввода резервного электропитания Для аппарата DPX ³ стационарного исполнения 
1	0 209 87 ¹	С невыпадающими винтами Для 2 аппаратов DPX ³ 1600 Для 2 аппаратов DPX ³ 1600 с моторным приводом

1: монтаж и опломбирование
2: шарниры Кат. № 0 209 59 заказываются отдельно
3: монтаж аппарата DPX-IS только в вертикальном положении

1: шарниры Кат. № 0 209 59 заказываются отдельно

Оборудование для XL³ 4000

для монтажа на плате DMX³ 1600 и DMX³-I стационарного или выкатного исполнения



0 207 80



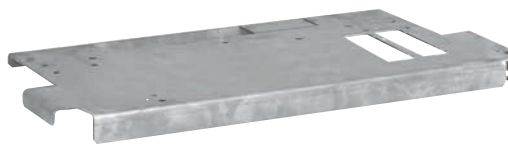
0 209 38

Упак.	Кат. №	Устройства фиксации для DMX ³ 1600 и DMX ³ -I
1	0 207 80	Монтажные пластины для XL³ 4000, 24 модуля Для 1 DMX ³ 1600 или DMX ³ -I
1	0 207 81	Монтажные пластины для XL³ 4000, 36 модулей Для 1 или 2 DMX ³ 1600 или DMX ³ -I
1	0 207 79	Монтажные панели для кабельной секции Для 1 DMX ³ 1600 или DMX ³ -I

Упак.	Кат. №	Металлические лицевые панели для DMX ³ 1600 и DMX ³ -I стационарного или выкатного исполнения
1	24 modules 0 210 84	Ширина 600 мм Для 1 DMX ³ 1600 или DMX ³ -I стационарного исполнения 
1	36 modules 0 210 85	
1	0 210 86	Ширина 850 мм Для 1 DMX ³ 1600 или DMX ³ -I стационарного исполнения 
1	0 210 87	
1	0 210 88	Для установки в ряд 2 DMX ³ 1600 или DMX ³ -I стационарного исполнения
1	0 210 89	Для установки в ряд 2 DMX ³ 1600 или DMX ³ -I выкатного исполнения
1	0 210 80	Лицевые панели для кабельной секции Для 1 DMX ³ 1600 или DMX ³ -I стационарного исполнения
1	0 210 81	Для 1 DMX ³ 1600 или DMX ³ -I выкатного исполнения
1	0 210 82	Сплошные металлические лицевые панели для кабельной секции Высота (мм) 200
1	0 210 83	600

XL³ 4000

оборудование для монтажа DMX³ и DMX³-I выкатного и фиксированного исполнения



0 207 51



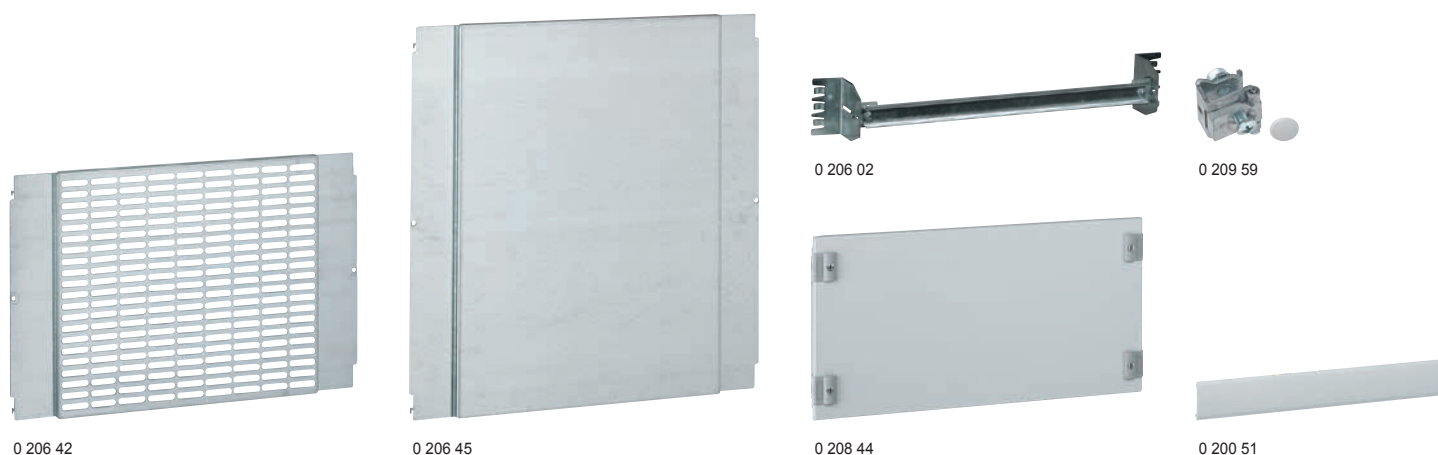
0 209 38

Упак.	Кат. №	Монтажные пластины для DMX ³ и DMX ³ -I
1	24 модуля 0 207 51	Для DMX³ фиксированного исполнения Для 1 DMX ³ 2500/4000, 3П/4П, а также DMX ³ -I Ширина 600 мм
1	36 модулей 0 207 52	
1	0 207 53	Для DMX³ выкатного исполнения Для 1 DMX ³ 2500/4000, 3П/4П, а также DMX ³ -I Ширина 600 мм
1	0 207 54	Для 1 DMX ³ 2500/4000, 3П/4П, а также DMX ³ -I Ширина 850 мм

Упак.	Кат. №	Металлические лицевые панели для DMX ³ и DMX ³ -I выкатного и фиксированного исполнения
1	24 модуля 0 209 38	Лицевые панели с петлями и замками Ширина 600 мм Для 1 DMX ³ 2500/4000, 3П, или для 1 DMX ³ 2500, 4П, или для 1 DMX ³ -I 2500 
1	36 модулей 0 209 39	
1	0 209 39	Для 1 DMX ³ -L 2500, 4П, или для 1 DMX ³ 4000, 4П, или для 1 DMX ³ -I 4000 
1	0 209 48	Ширина 850 мм Для 1 DMX ³ 2500/4000, 3П/4П, или для 1 DMX ³ -I 2500/4000 

XL³ 4000

комплектующие, лицевые панели и аксессуары



Упак.	Кат. №	Универсальные монтажные платы
		Монтируются на монтажных стойках
1	0 206 41	Пластины перфорированные, ширина 600 мм
1	0 206 42	Высота 200 мм
		Пластины сплошные, ширина 600 мм
1	0 206 43	Высота 200 мм
1	0 206 44	Высота 400 мм
1	0 206 45	Высота 600 мм
		Пластины сплошные, ширина 850 мм
1	0 206 46	Высота 400 мм
1	0 206 40	Высота 100 мм, ширина 600 мм
		Пластины сплошные, регулируемые
1	0 206 47	Высота 200 мм, ширина 600 мм
1	0 206 48	Высота 400 мм, ширина 600 мм
1	0 206 49	Высота 200 мм, ширина 850 мм
1	0 206 90	Высота 100 мм, ширина 850 мм
		Сплошная монтажная плата
		Поставляется со устройством для регулировки по глубине
1	0 205 40	Высота 1 800 мм, ширина 600 мм
		Универсальные L-рейки
1	0 206 04	Монтаж на монтажных стойках
1	0 206 54	Ширина 600 мм (24 модуля) Ширина 850 мм (36 модуля)
		Универсальные регулируемые устройства для монтажа
		Включают П-образную рейку и 2 уголка
		Монтаж на монтажных стойках
1	0 206 02	Для шкафов и щитов на 24 модуля
1	0 206 52	Для шкафов и щитов на 36 модулей
		Монтаж кабельных моноблоков
		Суппорты для монтажа лотка Lina 25
		Для горизонтального и вертикального монтажа лотков Lina 25 и их регулировку по высоте
1	0 204 70	Монтируются на монтажных стойках
1	0 205 70	Комплект из 2 шт. для щитов XL ³ 4000 на 36 модулей
		Комплект из 2 шт. для щитов XL ³ 4000 на 24 модуля
		Изолирующая заклепка
100	0 366 46	Для фиксации лотка на суппортах Кат. № 0 204 70 и 0 205 70
		Светильник
1	0 209 89	Монтаж за лицевой панелью
		Монтажный аксессуар
100	0 200 80	Для монтажа лотков

Упак.	Кат. №	Аксессуары	
		Суппорт универсальный для кабельных лотков	
		Для монтажа клеммников, заземляющих клемм	
1	0 201 95	Комплект из 3 металлических суппортов	
		Клипсы	
		Монтаж на монтажных стойках, поворотом на 1/4 оборота	
1	0 200 92	Пакет с 20 клипсами для винтов М6	
1	0 200 91	Пакет с 50 винтами М6	
		Баллон с краской RAL 7035	
1	0 200 98		
		Лицевые панели цельнометаллические с замком на 1/4 оборота	
		Монтаж и пломбирование	
		Высота (мм)	
	Число модулей		
	24		
1	0 208 40	50	
1	0 208 41	100	
1	0 208 42	150	
1	0 208 43	200	
1	0 208 44	300	
1	0 208 45	400	
1	0 208 46	600	
		С нетеряемыми винтами или шарнирами	
		Шарниры Кат. № 0 209 59 факультативно	
		Высота (мм)	
	Число модулей		
	24	36	
1	0 209 40	0 209 90	50
1	0 209 41	0 209 91	100
1	0 209 42	0 209 92	150
1	0 209 43	0 209 93	200
1	0 209 44	0 209 94	300
1	0 209 45	0 209 95	400
1	0 209 46	0 209 96	600
1	0 212 45		100 с шарнирами
1	0 212 47		200 с шарнирами
1	0 212 48		300 с шарнирами
		Лицевые панели перфорированные	
		Облегчают естественную вентиляцию	
1	Число модулей		Высота 200 мм
	24		
1	0 209 49		
		Суппорты для фиксации кабелей	
1	0 204 35		Для щитов на 24 модуля
1	0 204 36		Для щитов на 36 модулей
		Аксессуары для лицевой панели	
		Шарниры	
		Комплект из 2 шарниров	
		Закрепляются винтами на лицевых панелях	
		Заглушки	
		Для металлической или изолирующей лицевой панели	
34	0 200 51		24 модуля
10	0 016 65		18 модулей
		Маркировка для двери	
10	0 203 99		Поставляется с держателем этикетки

XL³ 4000 и 6300

таблица выбора для внутреннего разделения

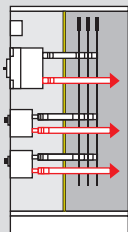
Описание	Дополнительная информация
Комплект разделительный верхний или нижний	ширина 24 модуля
	ширина 36 модулей
Перегородка для отгораживания DMX ³	ширина 24 модуля
	ширина 36 модулей
Комплект боковой перегородки, закрепляемой в передней части шкафа	для шкафа
Горизонтальная перегородка для функциональных блоков	ширина 24 модуля
	ширина 36 модулей
Комплект разделительный между шкафом и кабельной секцией, закрепляемый в передней части	для шкафов глубиной 475 мм
	для шкафов глубиной 725 мм
	для шкафов глубиной 975 мм
Комплект вертикальный для ограждения между внешней и внутренней кабельными секциями	для шкафов глубиной 475 мм
	для шкафов глубиной 725 мм
	для шкафов глубиной 975 мм
Комплект горизонтальной L-образной перегородки для ограждения шин до 1600 А	для шкафов глубиной 475 мм
Комплект горизонтальной U-образной перегородки для ограждения шин до 1600 А	для шкафов глубиной 725 мм
Комплект горизонтальной L-образной перегородки для ограждения шин до 4000 А	для шкафов глубиной 725 мм
Комплект горизонтальной U-образной перегородки для ограждения шин до 4000 А	для шкафов глубиной 975 мм
Комплект горизонтальной U-образной перегородки для ограждения шин до 6300 А	для шкафа XL ³ 6300
Комплект горизонтальной U-образной перегородки для ограждения шин до 1600 А	для внутренних кабельных секций глубиной 475 мм
	для внутренних кабельных секций глубиной 725 мм
Комплект горизонтальной U-образной перегородки для ограждения шин до 4000 А	для внутренних кабельных секций глубиной 725 мм
	для внутренних кабельных секций глубиной 975 мм
Комплект горизонтальной U-образной перегородки для ограждения шин до 1600 А	для внешних кабельных секций глубиной 475 мм
	для внешних кабельных секций глубиной 725 мм
Комплект горизонтальной U-образной перегородки для ограждения шин до 4000 А	для внешних кабельных секций глубиной 725 мм
	для внешних кабельных секций глубиной 975 мм
Боковая вертикальная перегородка для DPX ³ 1600	для шкафов высотой 2000 мм
Боковая перегородка с креплениями к стойкам для разделения функциональных блоков	высота 200 мм
	высота 300 мм
	высота 400 мм
Перегородка вертикальная для отгораживания сборных шин, расположенных сзади	для шкафов глубиной 725 мм
	для шкафов глубиной 975 мм
Перегородка для отгораживания заднего подключения	высота 200 мм
	высота 300 мм
	высота 400 мм
Перегородка горизонтальная для сборных шин	для шкафов глубиной 725 мм
	для шкафов глубиной 975 мм
Перегородка вертикальная задняя	для шкафа
Комплект перегородок для ограждения отсеков с DPX ³	высота 200 мм
	высота 300 мм
	высота 400 мм
Перегородка «ячеистая» горизонтальная	для ограждения последнего отсека
Нижняя крышка для ограждения сборных шин	
Задняя перегородка для резервного отсека	
Комплект перегородок для ограждения отсеков с DMX ³ 2500/4000	ширина 24 модуля
	ширина 36 модулей
	для шкафа XL ³ 6300

Разделение вида и способ подключения аппаратов							
2a	2b		3a	3b		4a	4b
заднее подключение	переднее подключение	заднее подключение	заднее подключение	переднее подключение	заднее подключение	переднее подключение	заднее подключение
0 208 91				0 208 91	0 208 91	0 208 91	0 208 91
0 208 99				0 208 99	0 208 99	0 208 99	0 208 99
0 208 08			0 208 08				
0 208 09			0 208 09				
			0 208 68		0 208 68		0 208 68
		0 208 92	0 208 92	0 208 92	0 208 92	0 208 92	0 208 92
		0 205 92	0 205 92	0 205 92	0 205 92	0 205 92	0 205 92
	0 208 27			0 208 27		0 208 27	
	0 208 28			0 208 28		0 208 28	
	0 208 29			0 208 29		0 208 29	
	0 208 37			0 208 37		0 208 37	
	0 208 38			0 208 38		0 208 38	
	0 208 39			0 208 39		0 208 39	
	0 205 36			0 205 36		0 205 36	
	0 205 37			0 205 37		0 205 37	
	0 205 38			0 205 38		0 205 38	
	0 205 39			0 205 39		0 205 39	
	0 211 47			0 211 47		0 211 47	
	0 208 70			0 208 70		0 208 70	
	0 208 71			0 208 71		0 208 71	
	0 208 72			0 208 72		0 208 72	
	0 208 76			0 208 76		0 208 76	
	0 208 73			0 208 73		0 208 73	
	0 208 74			0 208 74		0 208 74	
	0 208 75			0 208 75		0 208 75	
	0 208 86			0 208 86		0 208 86	
	0 205 96			0 205 96		0 205 96	
				0 205 97		0 205 97	
				0 205 98		0 205 98	
				0 205 99		0 205 99	
		0 208 48			0 208 48		
		0 208 49			0 208 49		
		0 208 77			0 208 77		
		0 208 78			0 208 78		
		0 208 79			0 208 79		
		0 208 93			0 208 93		
		0 208 94			0 208 94		0 208 94
					0 208 69		0 208 69
							0 208 87
							0 208 88
							0 208 89
							0 208 95
							0 208 96
							0 208 97
	0 208 18	0 208 18		0 208 18	0 208 18	0 208 18	0 208 18
	0 208 19	0 208 19		0 208 19	0 208 19	0 208 19	0 208 19
	0 211 46	0 211 46		0 211 46	0 211 46	0 211 46	0 211 46

XL³ 4000

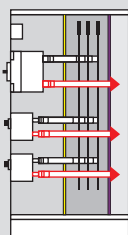
разделение вида от 2a до 4b

■ Требования (стандарт EN 61439-1 и EN 61439-2)



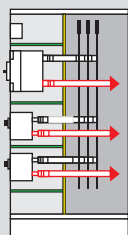
Для вида 2a

Сборные шины должны быть отделены от функциональных блоков
Зажимы для присоединения внешних проводников можно не отделять от сборных шин



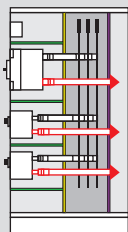
Для вида 2b

Сборные шины должны быть отделены от функциональных блоков
Зажимы для присоединения внешних проводников следует отделить от сборных шин



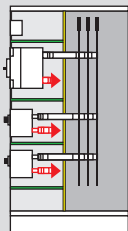
Для вида 3a

Функциональные блоки должны быть отделены друг от друга и от сборных шин
Зажимы для присоединения внешних проводников можно не отделять от сборных шин



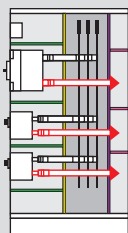
Для вида 3b

Функциональные блоки должны быть отделены друг от друга и от сборных шин
Зажимы для присоединения внешних проводников следует отделить от сборных шин



Для вида 4a

Разделение сборных шин и функциональных блоков, а также всех функциональных блоков друг от друга, включая зажимы для присоединения внешних проводников
Зажимы для присоединения внешних проводников находятся в том же отсеке, что и функциональный блок

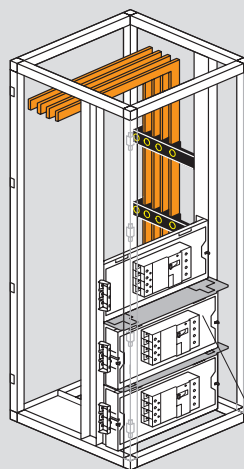


Для вида 4b

Разделение сборных шин и функциональных и разделение всех функциональных блоков друг от друга, включая зажимы для внешних проводников
Зажимы для внешних проводников находятся не в тех же отсеках, что и функциональные блоки, а в индивидуальных отдельных отсеках

■ Реализация при заднем подключении

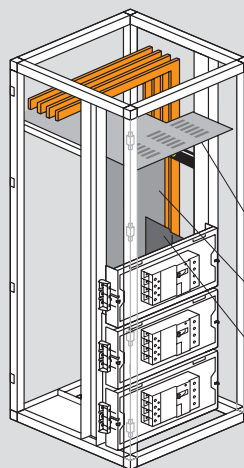
Для вида 2a



Для реализации разделения вида 2a применяют горизонтальные регулируемые по глубине пластины. Применяются автоматические выключатели DPX³ с задним присоединением проводников. Сборные шины располагают за монтажными стойками. При необходимости «закреть» шкаф, используют сплошные (неперфорированные) пластины. Если между двумя пластинами образовался зазор, то следует установить горизонтальные перегородки Кат. № 0 208 92 или Кат. № 0 205 92. Перегородка защитит от контакта с расположенными сзади сборными шинами.

Горизонтальная перегородка Кат. № 0 208 92 или Кат. № 0 205 92 для функциональных блоков

Для вида 2b



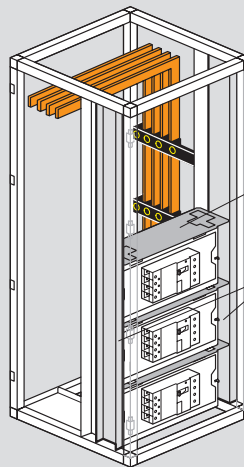
Разделение сборных шин и функциональных блоков
Зажимы для внешних проводников отделены от сборных шин
Вертикальные шины размещены позади монтажных стоек
Аппараты с задним присоединением проводников располагаются на вертикальной плоскости горизонтально

Перегорodka горизонтальная для сборных шин Кат. № 0 208 93/94

Перегорodka вертикальная для отгораживания сборных шин Кат. № 0 208 48/49

Перегорodka для отгораживания заднего подключения Кат. № 0 208 77/78/79

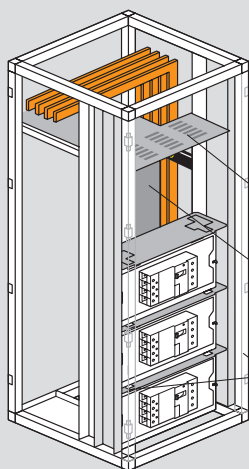
Для вида 3a



Разделение вида получается из разделения вида 2a и отличается тем, что в дополнение к горизонтальным перегородкам Кат. № 0 208 92 или Кат. № 205 92 устанавливают боковые перегородки Кат. № 208 68

Горизонтальная перегородка Кат. № 0 208 92 или Кат. № 0 205 92

Боковая перегородка Кат. № 0 208 68

Для вида 3b

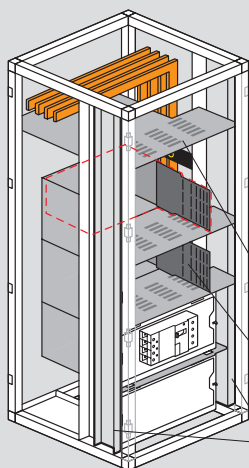
Для выполнения разделения вида 3b необходимо к разделению вида 2b дополнительно установить:

- горизонтальные разделители между функциональными блоками
- боковые перегородки с каждой стороны функционального блока

Перегородка горизонтальная для сборных шин Кат. № 0 208 93/94

Перегородка вертикальная для отгораживания сборных шин Кат. № 0 208 48/49

Боковая перегородка Кат. № 0 208 68

Для вида 4b

Разделение данного вида для шкафа с задним присоединением проводников обеспечивается путем использования:

- перегородок для сборных шин (вертикальных и горизонтальных)
- перегородок для горизонтально расположенных аппаратов с задним присоединением проводников
- перегородок для выходных зажимов
- перегородок между парными отсеками

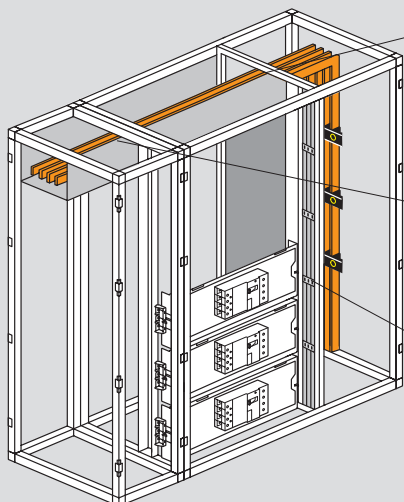
Перегородка горизонтальная для сборных шин Кат. № 0 208 94

Комплект перегородок для ограждения отсеков с DPX³ Кат. № 0 208 87/88/89

Боковая перегородка Кат. № 0 208 68

■ Реализация при переднем подключении**Для вида 2b**

Для отгораживания функциональных блоков от распределительных шин применяют вертикальный комплект для разделения шкафа и кабельной секции (кабели и гибкие шины могут быть введены через переднюю панель). Главные горизонтальные сборные шины отгораживают от функциональных блоков с помощью горизонтальных разделительных комплектов (U-образного или L-образного). В состав этих комплектов входит задняя панель (высотой 200 мм или 300 мм) и горизонтальная перегородка, обрезаемая на необходимую глубину



Комплект горизонтальных перегородок для ограждения шин в шкафах XL³ 4000 Кат. № 0 205 36/37/38/39 или XL³ 6300 Кат. № 0 211 47

Комплект горизонтальной U-образной перегородки для ограждения шин Кат. № 0 208 73/74/75/86

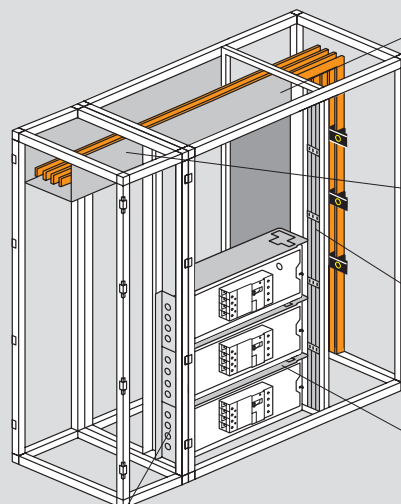
Комплект разделительный между шкафом и внутренней или внешней кабельной секцией Кат. № 0 208 27/28/29

Для вида 3b, 4a

Для реализации вида разделения 3a следует сначала выполнить вид разделения 2a, а затем добавить:

- 1 - Горизонтальные перегородки между выключателями
- 2 - Комплект боковых перегородок в передней части комплектного устройства

Примечание. На вводные зажимы выключателей с передним присоединением проводников необходимо надеть крышки.



Комплект горизонтальных перегородок для ограждения шин в шкафах XL³ 4000 Кат. № 0 205 36/37/38/39 или XL³ 6300 Кат. № 0 211 47

Комплект горизонтальной U-образной перегородки для ограждения шин Кат. № 0 208 73/74/75/86

Комплект разделительный между шкафом и внутренней или внешней кабельной секцией Кат. № 0 208 27/28/29

Горизонтальная перегородка Кат. № 0 208 92 или Кат. № 0 205 92

Боковая перегородка функциональных блоков Кат. № 0 205 97/98/99

XL³ 800

выбор оборудования

Устройство	Крепление	Положение	Конфигурация	
			XL ³ 800 – 24 модуля	
Модульное оборудование < 63 А	Шкаф или щит	Вертикальное		
Модульное оборудование > 63 А	Шкаф или щит	Вертикальное		
Vistop от 63 до 160 А	Шкаф или щит	Вертикальное		
DPX-IS 250	Шкаф или щит	Вертикальное	С модульными аппаратами	
КРЕПЛЕНИЕ НА МОНТАЖНОЙ ПЛАТЕ				
DPX ³ 160 (Возможна комбинация с DPX ³ 250)	В шкафах или других оболочках	Вертикальное	Без электродвигательного привода, установленного сбоку	
			С электродвигательным приводом, установленным сбоку	
		Стандартная поворотная рукоятка для монтажа непосредственного на аппарате		
		В составе устройства ручного ввода резерва		
В составе устройства автоматического ввода резерва				
Горизонтальное		С или без дифференциальной защиты		
DPX ³ 250 и DPX ³ 160-125 с электронным расцепителем (Возможна комбинация с DPX ³ 160)	В шкафах или других оболочках	Вертикальное	Без электродвигательного привода, установленного сбоку	
			С электродвигательным приводом, установленным сбоку	
		Стандартная поворотная рукоятка для монтажа непосредственного на аппарате		
		В составе устройства ручного ввода резерва		
В составе устройства автоматического ввода резерва				
Горизонтальное		С или без дифференциальной защиты		
DPX-IS 250	В шкафах или других оболочках	Вертикальное	Только аппарат в центральном положении	
DPX ³ 630	В шкафах или других оболочках	Вертикальное	1 - 3 аппарата без дифференциальной защиты	
		Горизонтальное	1 - 3 аппарата с дифференциальной защитой подключенной снизу	
DPX-IS 630	В шкафах или других оболочках	Вертикальное	Только аппарат	
	В кабельных секциях	Вертикальное	Только аппарат	
DPX-IS 1600	В шкафах или других оболочках	Вертикальное	Только аппарат	
DPX ³ 1600	В шкафах или других оболочках	Вертикальное	Только аппарат	
		Горизонтальное	Только аппарат	
XL³ 800 - 36 модулей				
Модульное оборудование < 63 А	Шкаф или щит	Вертикальное		
Модульное оборудование > 63 А	Шкаф или щит	Вертикальное		
Vistop от 63 до 160 А	Шкаф или щит	Вертикальное		
DPX-IS 250	Шкаф или щит	Вертикальное	С модульными аппаратами	
КРЕПЛЕНИЕ НА МОНТАЖНОЙ ПЛАТЕ				
DPX ³ 160	В шкафах или других оболочках	Вертикальное	Без электродвигательного привода, установленного сбоку	
			С электродвигательным приводом, установленным сбоку	
			В составе устройства ручного ввода резерва	
DPX ³ 250	В шкафах или других оболочках	Вертикальное	Без электродвигательного привода, установленного сбоку	
			С электродвигательным приводом, установленным сбоку	
			В составе устройства ручного ввода резерва	
DPX-IS 250	В шкафах или других оболочках	Вертикальное	1-2 аппарата	
DPX ³ 630	В шкафах или других оболочках	Вертикальное	Без дифференциальной защиты	
			С дифференциальной защитой подключенной снизу	
DPX-IS 630	В шкафах или других оболочках	Вертикальное	Только аппарат	
DPX ³ 1600	В шкафах или других оболочках	Вертикальное	Только аппарат	
			Только аппарат	

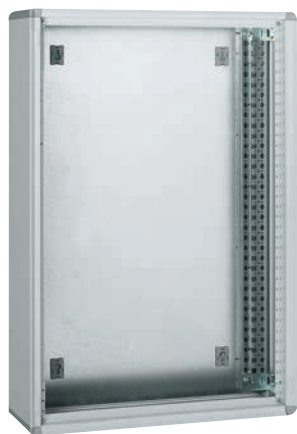
Устройство фиксации	Монтажная плата	Лицевая панель для аппаратов		
		Высота, мм	Фиксация винтами на ¼ оборота	Винтовое крепление
XL³ 800 – 24 модуля				
0 206 01	-	150	0 208 00	0 209 00
0 206 01	-	200	0 208 01	0 209 01
0 206 01	-	200	0 208 01	0 209 01
0 206 01	0 262 39	300	0 208 10	0 209 10
0 206 01	0 206 11 + 4 210 71	300	0 208 10	0 209 10
0 206 01	0 206 11 + 4 210 68	300	0 208 10	0 209 10
0 206 01	0 206 08 + 4 210 71	300	0 208 05	0 209 05
	0 206 11 + 4 210 58	300	0 208 10	0 209 10
	0 206 13 + 4 210 58	300	0 208 10	0 209 10
	0 206 15	150	0 208 13	0 209 13
	0 206 11 + 4 210 72	300	0 208 10 ⁽²⁾	0 209 10
	0 206 11 + 4 210 69	300	0 208 10 ⁽²⁾	0 209 10
	0 206 08 + 4 210 72	300	0 208 05	0 209 05
	0 206 11 + 4 210 58	300	0 208 10 ⁽²⁾	0 209 10
	0 206 13 + 4 210 58	300	0 208 10 ⁽²⁾	0 209 10
	0 206 17	200	0 208 17	0 209 17
	0 206 05	300	0 208 10	0 209 10
	0 206 05	300	0 208 06	0 209 06
	0 206 20	400	0 208 20	0 209 20
	0 206 22	600	0 208 22	0 209 22
	0 206 23	300	0 208 23	0 209 21
	0 206 07	300	0 208 07	0 209 07
	0 206 27	1550/1950	-	0 204 41/42
	0 211 00	300	-	0 211 11
	0 206 30	400	0 208 30	0 209 30
	0 206 30	400	0 208 34	0 209 34
XL³ 800 – 36 модулей				
0 206 50	-	150	-	0 209 50
0 206 50	-	200	-	0 209 51
0 206 50	-	200	-	0 209 51
0 206 50	0 262 39	300	-	0 209 60
	0 206 61 + 4 210 71	300	-	0 209 60
	0 206 61 + 4 210 68	300	-	0 209 60
	0 206 61 + 4 210 58	300	-	0 209 60
	0 206 61 + 4 210 72	300	-	0 209 60
	0 206 61 + 4 210 72	300	-	0 209 60
	0 206 61 + 4 210 58	300	-	0 209 60
	0 206 55	300	-	0 209 60
	0 206 70	400	-	0 209 70
	0 206 72	600	-	0 209 72
	0 206 57	300	-	0 209 57
	0 211 02	400	-	0 211 12
	0 211 02	400	-	0 209 84

(1) Лицевая панель поставляется в комплекте

(2) При установке крышек зажимов используйте монтажную плату высотой 400 мм Кат. № 0 209 27

XL³ 800

распределительные шкафы и кабельные секции, двери



0 204 01



0 204 06



0 212 51



0 212 61

IP 43 - IK 08 с уплотнителем IP 43 и дверью
 IP 40 - IK 08 с дверью
 IP 30 - IK 07 без дверей

Металлические шкафы
 Для монтажа аппаратов до 800 А
 Огнестойкость согласно МЭК 60695-2-1 - 750°C / 5 с
 Для установки в общественных зданиях
 Емкость 24 и 36 модулей на рейку
 RAL 7035

Поставляются в конфигурации с монтажными стойками, закрепленными на задней стенке, пластиной ввода кабеля и аксессуарами для соединения (горизонтального и вертикального)

Упак.	Кат. №	Шкафы				
Шириной 660 мм						
24 модуля на рейку						
		Высота (мм)	Высота лицевых панелей (мм)	Ширина Внешняя (мм)	Ширина Полезная (мм)	Глубина (мм)
1	0 204 01	1 050	1 000	660	600	230
1	0 204 02	1 250	1 200	660	600	230
Шириной 910 мм						
Интегрируются с кабельными секциями						
36 или 24 модуля (с кабельной секцией)						
		Высота (мм)	Высота лицевых панелей (мм)	Ширина Внешняя (мм)	Ширина Полезная (мм)	Глубина (мм)
1	0 204 06	1 050	1 000	910	850	230
1	0 204 07	1 250	1 200	910	850	230

Упак.	Кат. №	Внутренние кабельные секции	
Наборы для шкафов шириной 910 мм			
Комплекты содержат: стойку и монтажные аксессуары			
Позволяют реализовать кабельные секции полезной шириной 250 мм для шкафов шириной 910 мм			
1	0 204 26	Для шкафа высотой 1050 мм	
1	0 204 27	Для шкафа высотой 1250 мм	
Сплошные лицевые панели с шарнирами и замком			
1	0 204 46	Для кабельной секции высотой 1050 мм	
1	0 204 47	Для кабельной секции высотой 1250 мм	

Упак.	Кат. №	Двери для шкафов	
Поставляются с ручками			
Сменные дверные замки заказываются отдельно (стр. 384)			
Ширина 660 мм			
Двери металлические			
1	0 212 51	Для шкафа высотой 1050 мм	
1	0 212 52	Для шкафа высотой 1250 мм	
Двери остекленные			
1	0 212 61	Для шкафа высотой 1050 мм	
1	0 212 62	Для шкафа высотой 1250 мм	
Ширина 910 мм			
Двери металлические			
1	0 212 56	Для шкафа высотой 1050 мм	
1	0 212 57	Для шкафа высотой 1250 мм	
Двери остекленные			
1	0 212 66	Для шкафа высотой 1050 мм	
1	0 212 67	Для шкафа высотой 1250 мм	
Набор IP 43			
1	0 201 30	Для шкафов шириной 660 или 910 мм	

Аксессуары (стр. 386-388)

Распределение (стр. 463)

XL³ 800

распределительные щиты, кабельные секции, двери



0 204 04



0 204 09



0 204 09 + 0 204 29



0 204 29



0 204 24

IP 43 - IK 08 с уплотнителем IP 43 и дверью

IP 40 - IK 08 с дверью

IP 30 - IK 07 без дверей

Металлические щиты

Для аппаратов до 800 А

Огнестойкость согласно МЭК 60695-2-1 - 750°C / 5 с

Для установки в общественных зданиях

Емкость 24 и 36 модулей на рейку

RAL 7035

Поставляются в конфигурации с монтажными стойками, пластиной ввода кабеля и аксессуарами для соединения (горизонтального и вертикального)

Упак.	Кат. №	Щиты				
		Поставляются с цоколем высотой 100 мм				
		Шириной 660 мм				
		24 модуля на рейку				
		Высота (мм)	Высота лицевых панелей (мм)	Внешняя (мм)	Полезная (мм)	Глубина (мм)
1	0 204 03	1 550	1 400	660	600	230
1	0 204 04	1 950	1 800	660	600	230
		Шириной 910 мм				
		Кабельная секция 36 или 24 модуля				
		Высота (мм)	Высота лицевых панелей (мм)	Внешняя (мм)	Полезная (мм)	Глубина (мм)
1	0 204 08	1 550	1 400	910	850	230
1	0 204 09	1 950	1 800	910	850	230

Упак.	Кат. №	Внутренние кабельные секции				
		Наборы для щитов шириной 910 мм				
		Комплекты содержат: стойку и монтажные аксессуары				
		Для внутренней кабельной секции с полезной шириной 250 мм внутри шкафов шириной 910 мм				
1	0 204 28	Для шкафа высотой 1550 мм				
1	0 204 29	Для шкафа высотой 1950 мм				
		Аксессуары для монтажа				
1	0 206 78	Для DPX ³ 630, вертикальное расположение				
1	0 206 79	Для DPX ³ 630 с блоком диф. защиты, вертикальное расположение				
		Лицевые панели с шарнирами и замком				
		Разделяемые, для DPX ³ 630, с блоком диф. защиты или без него				
1	0 204 48	Высота 1400 мм				
1	0 204 49	Высота 1800 мм				

Упак.	Кат. №	Двери для щитов				
		Поставляются с ручками				
		Шириной 660 мм				
		Двери металлические				
1	0 212 53	Для шкафа высотой 1550 мм				
1	0 212 54	Для шкафа высотой 1950 мм				
		Двери остекленные				
1	0 212 63	Для шкафа высотой 1550 мм				
1	0 212 64	Для шкафа высотой 1950 мм				
		Шириной 910 мм				
		Двери металлические				
1	0 212 58	Для шкафа высотой 1550 мм				
1	0 212 59	Для шкафа высотой 1950 мм				
		Двери остекленные				
1	0 212 68	Для шкафа высотой 1550 мм				
1	0 212 69	Для шкафа высотой 1950 мм				
		Внешние кабельные секции				
		Кабельные секции				
		Присоединяются справа или слева				
		Поставляются с цоколем высотой 100 мм и аксессуарами для соединения				
		Высота (мм)	Высота лицевых панелей (мм)	Внешняя (мм)	Полезная (мм)	Глубина (мм)
1	0 204 23	1 550	1 400	460	400	230
1	0 204 24	1 950	1 800	460	400	230
		Монтажный узел				
1	0 206 27	Для DPX IS-630				
1	0 206 28	Для DPX ³ 630, вертикальное расположение				
1	0 206 29	Для DPX ³ 630 с блоком диф. защиты, вертикальное расположение				
		Лицевые панели с шарнирами и замком				
		Разделяемые, для DPX ³ 630, с блоком дифференциальной защиты или без него				
1	0 204 43	Для шкафа высотой 1550 мм				
1	0 204 44	Для шкафа высотой 1950 мм				
		Преднарезанные для DPX IS-630				
1	0 204 41	Высота 1550 мм				
1	0 204 42	Высота 1950 мм				
		Двери				
1	0 204 33	Для кабельной секции высотой 1550 мм				
1	0 204 34	Для кабельной секции высотой 1950 мм				
		Набор IP 43				
1	0 201 30	Для щитов и кабельных секций				

Аксессуары для монтажа (стр. 386)

Распределение (стр. 463)

XL³ 800

распределительные шкафы IP 55, двери и аксессуары



0 204 51



0 204 56



0 212 71



0 212 76

IP 55 с дверью IK 08

Металлические шкафы
Для аппаратов до 630 А
Огнестойкость согласно МЭК 60695-2-1-750°C / 5 с
Для установки в общественных зданиях
Емкость 24 и 36 модулей на рейку
RAL 7035
Горизонтальное соединение

Упак.	Кат. №	Шкафы				
		Поставляются без боковых панелей				
		Шириной 700 мм				
		24 модуля на рейку				
		Высота (мм)	Высота лицевых панелей (мм)	Ширина	Глубина (мм)	
				Внешняя (мм)	Полезная (мм)	
1	0 204 51	1 095	1 000	700	600	225
1	0 204 52	1 295	1 200	700	600	225
		Шириной 950 мм				
		Кабельная секция 36 или 24 модуля				
		Высота (мм)	Высота лицевых панелей (мм)	Ширина	Глубина (мм)	
				Внешняя (мм)	Полезная (мм)	
1	0 204 56	1 095	1 000	950	850	225
1	0 204 57	1 295	1 200	950	850	225
		Боковые панели				
		Комплект из 2 боковых панелей				
1	0 204 66	Для шкафа высотой 1050 мм				
1	0 204 67	Для шкафа высотой 1250 мм				
		Внутренние кабельные секции				
		Наборы для шкафов шириной 950 мм				
		Комплекты содержат: стойку и монтажные аксессуары				
		Для внутренней кабельной секции с полезной шириной 250 мм внутри шкафов шириной 910 мм				
1	0 204 26	Для шкафа высотой 1050 мм Кат. № 0 204 56				
1	0 204 27	Для шкафа высотой 1250 мм Кат. № 0 204 57				
		Лицевые панели				
1	0 204 46	Высота 1050 мм				
1	0 204 47	Высота 1250 мм				

Упак.	Кат. №	Двери для шкафов	
		Поставляются с ручками	
		Шириной 700 мм	
		Двери металлические	
1	0 212 71	Для шкафа высотой 1050 мм	
1	0 212 72	Для шкафа высотой 1250 мм	
		Двери остекленные	
1	0 212 81	Для шкафа высотой 1050 мм	
1	0 212 82	Для шкафа высотой 1250 мм	
		Шириной 950 мм	
		Двери металлические	
1	0 212 76	Для шкафа высотой 1050 мм	
1	0 212 77	Для шкафа высотой 1250 мм	
		Двери остекленные	
1	0 212 86	Для шкафа высотой 1050 мм	
1	0 212 87	Для шкафа высотой 1250 мм	
		Аксессуары	
1	0 205 85	Набор уплотнителей для соединения	
1	0 204 86	Набор для соединения	
1	0 204 82	Подъемные кольца Комплект из 2 шт.	

Аксессуары (стр. 386)

Распределение (стр. 463)

XL³ 800

распределительные щиты IP 55, двери, кабельные секции и аксессуары



0 204 54



0 204 59



0 204 74

IP 55 с дверью IK 08

Металлические щиты и шкафы

Для аппаратов до 630 А

Огнестойкость согласно МЭК 60695-2-1 - 750°C / 5 с

Для установки в общественных зданиях

Емкость 24 и 36 модулей на рейку

RAL 7035

Горизонтальное соединение

Упак.	Кат. №	Щиты															
		Поставляются с цоколем высотой 100 мм Поставляются без боковых панелей															
		Шириной 700 мм 24 модуля на рейку															
		<table border="1"> <thead> <tr> <th>Высота (мм)</th> <th>Высота лицевых панелей (мм)</th> <th>Внешняя Ширина (мм)</th> <th>Полезная Ширина (мм)</th> <th>Глубина (мм)</th> </tr> </thead> <tbody> <tr> <td>1 550</td> <td>1 400</td> <td>700</td> <td>600</td> <td>225</td> </tr> <tr> <td>1 995</td> <td>1 800</td> <td>700</td> <td>600</td> <td>225</td> </tr> </tbody> </table>	Высота (мм)	Высота лицевых панелей (мм)	Внешняя Ширина (мм)	Полезная Ширина (мм)	Глубина (мм)	1 550	1 400	700	600	225	1 995	1 800	700	600	225
Высота (мм)	Высота лицевых панелей (мм)	Внешняя Ширина (мм)	Полезная Ширина (мм)	Глубина (мм)													
1 550	1 400	700	600	225													
1 995	1 800	700	600	225													
1	0 204 53																
1	0 204 54																
		Шириной 950 мм Кабельная секция 36 или 24 модуля															
		<table border="1"> <thead> <tr> <th>Высота (мм)</th> <th>Высота лицевых панелей (мм)</th> <th>Внешняя Ширина (мм)</th> <th>Полезная Ширина (мм)</th> <th>Глубина (мм)</th> </tr> </thead> <tbody> <tr> <td>1 550</td> <td>1 400</td> <td>950</td> <td>850</td> <td>225</td> </tr> <tr> <td>1 950</td> <td>1 800</td> <td>950</td> <td>850</td> <td>225</td> </tr> </tbody> </table>	Высота (мм)	Высота лицевых панелей (мм)	Внешняя Ширина (мм)	Полезная Ширина (мм)	Глубина (мм)	1 550	1 400	950	850	225	1 950	1 800	950	850	225
Высота (мм)	Высота лицевых панелей (мм)	Внешняя Ширина (мм)	Полезная Ширина (мм)	Глубина (мм)													
1 550	1 400	950	850	225													
1 950	1 800	950	850	225													
1	0 204 58																
1	0 204 59																
		Боковые панели Комплект из 2 боковых панелей															
1	0 204 68	высота 1550 мм															
1	0 204 69	высота 1950 мм															
		Внутренние кабельные секции															
		Наборы для щитов шириной 950 мм Комплекты включают: перегородку, стойку и монтажные аксессуары Кабельная секция с полезной шириной 250 мм для щитов шириной 950 мм (см. напротив)															
1	0 204 28	высота секции 1 550 мм, Кат. № 0 204 58															
1	0 204 29	высота секции 1 950 мм, Кат. № 0 204 59															
		Устройства для фиксации															
1	0 206 78	Для DPX ³ 630, вертикальное размещение															
1	0 206 79	Для DPX ³ 630 с блоками диф. защиты, вертикальное размещение															
		Лицевые панели с шарнирами и замком Разделяемые для DPX ³ 630, с блоком диф. защиты или без него															
1	0 204 48	Высота 1400 мм															
1	0 204 49	Высота 1800 мм															

Упак.	Кат. №	Двери для щитов IP 55															
		Поставляются с ручками															
		Шириной 700 мм															
		Двери металлические															
1	0 212 73	высота 1550 мм															
1	0 212 74	высота 1950 мм															
		Двери остекленные															
1	0 212 83	высота 1550 мм															
1	0 212 84	высота 1950 мм															
		Шириной 950 мм															
		Двери металлические															
1	0 212 78	высота 1550 мм															
1	0 212 79	высота 1950 мм															
		Двери остекленные															
1	0 212 88	высота 1550 мм															
1	0 212 89	высота 1950 мм															
		Внешние кабельные секции для щитов IP 55															
		Кабельные секции Размещаются справа или слева Поставляются без боковых панелей с цоколем высотой 100 мм															
		<table border="1"> <thead> <tr> <th>Высота (мм)</th> <th>Высота лицевых панелей (мм)</th> <th>Внешняя Ширина (мм)</th> <th>Полезная Ширина (мм)</th> <th>Глубина (мм)</th> </tr> </thead> <tbody> <tr> <td>1 550</td> <td>1 400</td> <td>500</td> <td>400</td> <td>225</td> </tr> <tr> <td>1 950</td> <td>1 800</td> <td>500</td> <td>400</td> <td>225</td> </tr> </tbody> </table>	Высота (мм)	Высота лицевых панелей (мм)	Внешняя Ширина (мм)	Полезная Ширина (мм)	Глубина (мм)	1 550	1 400	500	400	225	1 950	1 800	500	400	225
Высота (мм)	Высота лицевых панелей (мм)	Внешняя Ширина (мм)	Полезная Ширина (мм)	Глубина (мм)													
1 550	1 400	500	400	225													
1 950	1 800	500	400	225													
1	0 204 73																
1	0 204 74																
		Аксессуары для монтажа															
1	0 206 28	Для DPX ³ 630, вертикальное размещение															
1	0 206 29	Для DPX ³ 630 с блоком диф. защиты, вертикальное размещение															
		Лицевые панели с шарнирами и замком Разделяемые, для DPX ³ 630, с блоком диф. защиты или без него															
1	0 204 43	высота: 1400 мм															
1	0 204 44	высота: 1800 мм															
		Двери															
1	0 204 83	высота: 1400 мм															
1	0 204 84	высота: 1800 мм															
		Аксессуары															
1	0 205 85	Набор уплотнителей для соединения															
1	0 204 86	Набор для соединения															
1	0 204 82	Подъемные кольца Комплект из 2 шт.															

XL³ 800

сборные распределительные щиты



0 204 14



0 204 19

IP 43 - IK 08 с набором IP 43 и дверью
 IP 40 - IK 08 с дверью
 IP 30 - IK 07 без дверей

Металлические

Для аппаратов до 800 А

Огнестойкость согласно МЭК 60695-2-1 - 750°C / 5 с

Для установки в общественных зданиях

Емкость 24 модуля на рейку

RAL 7035

Горизонтальное соединение со шкафами и кабельными секциями

XL³ 800 - IP 43

Упак. Кат. № Сборные щиты

Упак.	Кат. №	Сборные щиты				
		Комплектуются: металлической задней стенкой, монтажными стойками, 4 уголками, крышкой и цоколем				
		Поставляются без боковых панелей				
		Высота (мм)	Высота лицевых панелей (мм)	Внешняя ширина (мм)	Полезная ширина (мм)	Глубина (мм)
1	0 204 13	1 550	1 400	660	600	230
1	0 204 14	1 950	1 800	660	600	230

Боковые панели

Комплект из 2 боковых панелей

Высота (мм)

1	0 204 15	600
1	0 204 16	800
1	0 204 17	1 000
1	0 204 18	1 200

Суппорты для боковых панелей

Для сборки отдельных секций

Комплект из 2 суппортов

1	0 204 19	
---	----------	--

Двери

Поставляются с ручками

Сменные дверные замки заказываются отдельно (см. напротив)

Металлические

Высота (мм)

1	0 212 49	600
1	0 212 50	800
1	0 212 51	1 000
1	0 212 52	1 200

Остекленные

Высота (мм)

1	0 212 39	600
1	0 212 60	800
1	0 212 61	1 000
1	0 212 62	1 200

XL³ 800 фиксация кабелей, цоколи,

разделяющие перегородки и аксессуары



0 204 36



0 201 95

Упак. Кат. № Суппорты для фиксации кабелей

1	0 204 35	Для шкафов шириной 660 мм
1	0 204 36	Для шкафов шириной 910 мм
1	0 204 37	Для внешней кабельной секции

Цоколи

Для шкафов и щитов IP 43

1	0 204 10	Ширина: 660 мм
1	0 204 11	Ширина: 910 мм
1	0 204 12	Для кабельной секции шириной 460 мм

Для шкафов и щитов IP 55

1	0 204 60	Ширина: 700 мм
1	0 204 61	Ширина: 950 мм
1	0 204 62	Для кабельной секции шириной 500 мм

Перегородки для горизонтального разделения с интервалом 50 мм

2	0 204 90	Для шкафов и щитов, полезной шириной 600 мм
2	0 204 91	Для шкафов и щитов, полезной шириной 850 мм

Аксессуары

Скобы для настенной фиксации

1	0 201 00	Комплект из 4 металлических скоб для шкафов и щитов IP 43
---	----------	---

Универсальные суппорты для внешних кабельных секций

1	0 201 95	Для монтажа клеммников, шин заземления и др. Комплект из 3 металлических суппортов
---	----------	--

Пластина для ввода кабелей

1	0 204 20	Пластина разрезаемая дополнительная для XL ³ 800 IP 43
---	----------	---

Суппорт для внутренней кабельной секции

1	0 201 96	Для внутренней кабельной секции
---	----------	---------------------------------

Замки дверные сменные

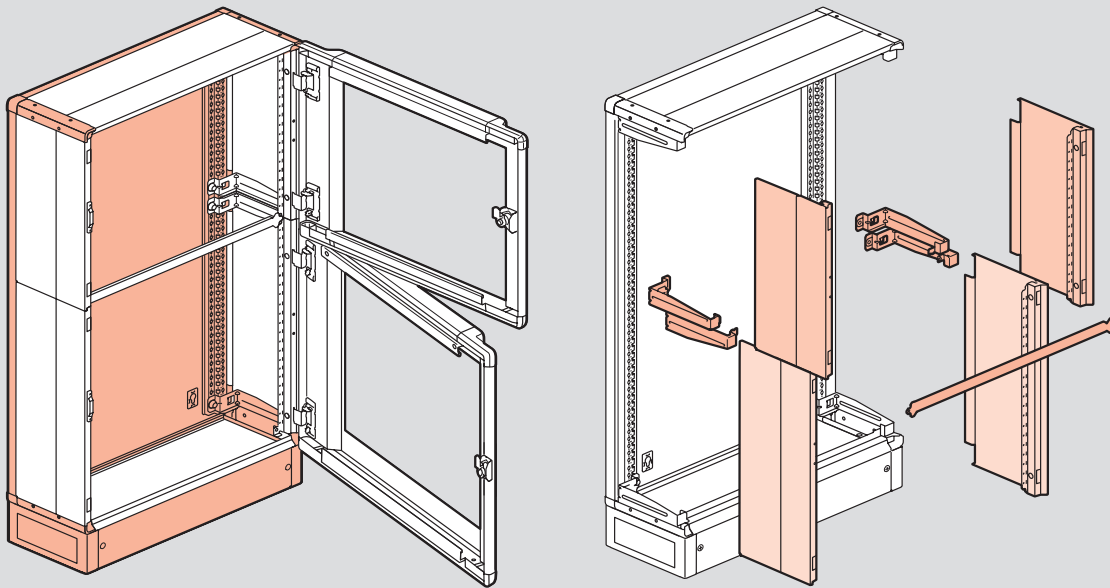
Поставляются с 1 комплектом из 2 ключей

1	0 202 91	тип 405
1	0 202 92	тип 455
1	0 202 93	тип 1242E
1	0 202 94	тип 2433A
1	0 202 96	с двусторонним ключом

XL³ 800

сборные распределительные щиты

■ Принцип монтажа

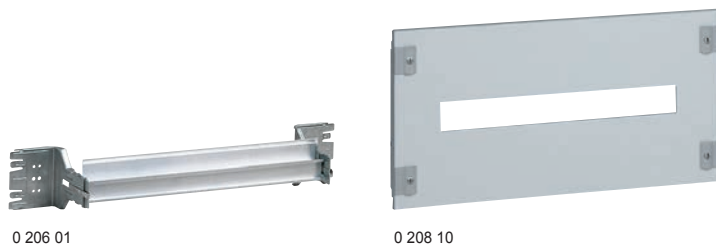


■ Возможные конфигурации

 1550 660 	0 204 19	0 204 15 0 204 16	0 212 49 0 212 50	0 212 39 0 212 60
	 1950 660 	0 204 19 x2	0 204 15 x3	0 212 49 x3
	0 204 19	0 204 16 0 204 17	0 212 50 0 212 51	0 212 60 0 212 61
	0 204 19	0 204 15 0 204 18	0 212 49 0 212 52	0 212 39 0 212 62

XL³ 800

оборудование для монтажа модульных аппаратов Vistop (до 160 А), DPX³ 160, DPX³ 250 и DPX-IS 250 на рейку DIN



Упак.	Кат. №	Крепление на рейки DIN
1	24 модуля 36 модулей 0 206 01 0 206 51	Рейки DIN В комплект входит алюминиевая профилированная рейка и два крепежных уголка для закрепления в двух положениях Возможна установка распределительных блоков НХ ³ 125 А Обеспечивают крепление аппаратов DPX ³ с помощью специальных пластин Закрепляются на монтажных стойках в шкафах XL ³ 800 и 4000
1	4 210 71	Переходники для монтажа аппаратов DPX³ на рейку DIN Обеспечивают монтаж аппаратов DPX ³ на алюминиевую рейку DIN, установленную на монтажной плате Кат. № 0 206 11/61
1	4 210 73	Для DPX ³ 160 без бокового электродвигательного привода
1	4 210 68	Для DPX ³ 160 с блоком диф. защиты, без бокового электродвигательного привода
1	4 210 72	Для всех DPX ³ 160 с боковым электродвигательным приводом
1	4 210 74	Для DPX ³ 250 без бокового электродвигательного привода
1	4 210 69	Для DPX ³ 250 с блоком диф. защиты, без бокового электродвигательного привода
1	4 210 69	Для всех DPX ³ 250 с боковым электродвигательным приводом
1	0 262 39	Переходники для монтажа DPX-IS 50 на рейку DIN Обеспечивают монтаж аппаратов на алюминиевую рейку DIN, установленную на плату Кат. № 0 206 11/61
1	4 052 26	Подкладка на рейку Используется для компенсации разности размеров модульных аппаратов и DPX ³ 160/250 и DPX-IS 250, установленных на рейку Кат. № 0 206 01/51, закреплённую на плате Кат. № 0 206 11 /61 Для 20 модулей
1	24 модуля 36 модулей 0 208 00 ¹ 0 209 50 ²	Металлические лицевые панели для модульных аппаратов С замками на 1/4 оборота С невыпадающими винтами
1	0 208 01 ¹ 0 209 01 ²	Для Vistop до 160 А С замками на 1/4 оборота С невыпадающими винтами
1	0 208 10 ¹ 0 209 10 ²	Для DPX³ и DPX-IS 250 С замками на 1/4 оборота С невыпадающими винтами

1: для запираения и опломбирования
2: шарниры Кат. № 0 209 59 заказываются отдельно

XL³ 800

фиксация кабелей, цоколи, оборудование для монтажа аппаратов DPX-IS 250, 630, 1600 и DPX³ 630 на плату

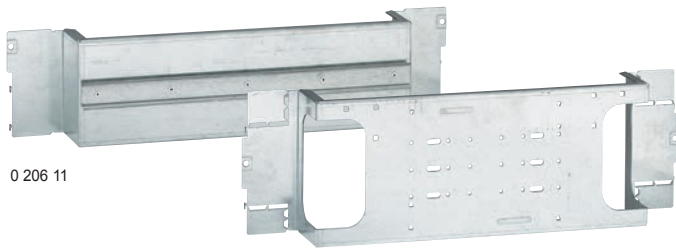


Упак.	Кат. №	Платы для аппаратов DPX ³ 630
1	24 модуля 0 206 33	Аппарат DPX ³ 630 с ограничением до 400 А Непосредственное крепление на монтажных стойках Для вертикального монтажа Для стыковки аппаратов DPX ³ 630 с DPX-IS 630. Для в щитов или шкафов
1	0 206 36	Для 1 аппарата DPX ³ 630 с или без блока диф. защиты. Для щитов или шкафов
1	0 206 37 ¹	Для 1 аппарата DPX ³ 630 с или без блока диф. защиты. Для внутренней кабельной секции высотой 1550 и 1950 мм
1	0 206 35	Для стыковки 1 аппарата DPX-IS 250 с DPX ³ 250
1	0 206 38	Для горизонтального монтажа Для аппарата DPX ³ 250, устанавливаемого в щит или шкаф
1	24 модуля 36 модулей 0 206 05 0 206 55	Платы для DPX-IS Непосредственное крепление на монтажных стойках Аппарат в вертикальном положении Для 1 или 2 аппаратов DPX-IS 250
1	0 206 07 0 206 57	Для 1 аппарата DPX-IS 630
1	0 206 27	Для 1 аппарата DPX-IS 630, установленного в кабельную секцию
1	0 211 00	Для 1 аппарата DPX-IS 1600 или 1 DPX ³ 1600 с выводами переднего присоединения
1	24 модуля 36 модулей 0 208 10 ³ 0 209 60 ²	Металлические лицевые панели Для аппарата DPX-IS 250, установленного по центру С замками на 1/4 оборота
1	0 208 06 ³ 0 209 06 ²	С невыпадающими винтами
1	0 208 07 ³ 0 209 57 ²	Для 2 аппаратов DPX-IS 250 С замками на 1/4 оборота
1	0 209 06 ² 0 209 60 ²	С невыпадающими винтами
1	0 208 07 ³ 0 209 57 ²	Для 1 аппарата DPX-IS 630 С замками на 1/4 оборота
1	24 модуля 0 211 13 ³	С невыпадающими винтами
1	24 модуля 0 209 22 ²	Лицевые панели для DPX³ Для аппарата DPX³ 630 в вертикальном положении С невыпадающими винтами
1	0 209 07 ²	Для аппарата DPX-IS 630 С невыпадающими винтами
1	0 204 48	Для аппарата DPX³ 630, установленного во внутренней кабельной секции Для внутренней кабельной секции высотой 1550 или 1595 мм
1	0 204 49	Для внутренней кабельной секции высотой 1950 или 1995 мм
1	0 208 10	Для аппарата DPX³ 250 в вертикальном положении С замками на 1/4 оборота
1	0 209 10	С невыпадающими винтами
1	0 208 17	Для аппарата DPX³ 250 в горизонтальном положении С замками на 1/4 оборота
1	0 209 17	С невыпадающими винтами

1: в случае аппарата DPX³ 630 следует использовать лицевые панели с шарнирами и замком, Кат. № 0 204 48/49
2: шарниры Кат. № 0 209 59 заказываются отдельно
3: для запираения и опломбирования

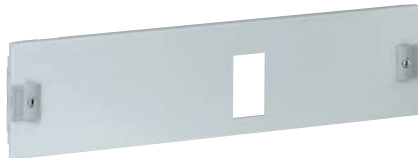
XL³ 800

оборудование для монтажа аппаратов DPX³ 160 и DPX³ 250 на монтажную плату



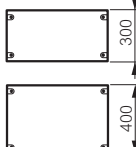
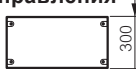

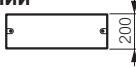
0 206 11

0 206 17



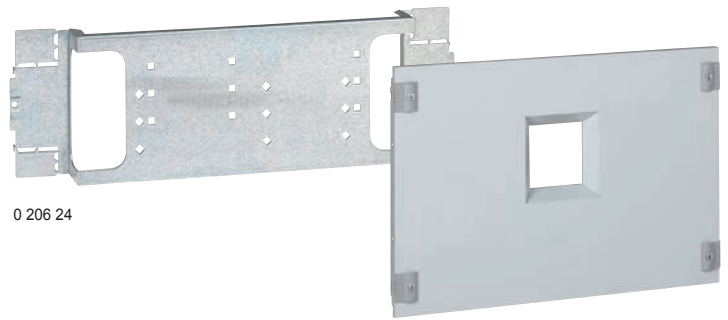
0 208 13

Упак.	Кат. №	Монтажные платы для аппаратов DPX ³ стационарного исполнения, с выводами переднего присоединения
1	24 модуля 0 206 11 36 модулей 0 206 61	Непосредственное крепление на монтажных стойках Аппараты в вертикальном положении Монтажная плата, оснащенная рейкой DIN для монтажа аппарата DPX ³ с переходником для крепления на рейку, Кат. № 4 210 68/69/71/72, или с платой для устройства ручного ввода резервного электропитания, Кат. № 4 210 58 Обеспечивает совместную установку аппаратов различного типа и монтаж модульных аппаратов на рейку с подкладкой, Кат. № 0 262 99
1	0 206 08	Монтажная плата для аппарата DPX ³ , оснащенного поворотной рукояткой для непосредственного управления, с переходником, Кат. № 4 210 68/69
1	0 206 13	Плата для устройства ввода резервного электропитания с приводом и переходником, Кат. № 4 210 58
1	24 модуля 0 206 15	Аппараты в горизонтальном положении Для защиты выреза, используемого для ввода кабелей, следует использовать уплотнитель, Кат. № 0 202 40
1	0 206 17	Для 1 аппарата DPX ³ 160 Для 1 аппарата DPX ³ 250

Упак.	Кат. №	Металлические лицевые панели
1	24 модуля 0 208 10 ¹ 36 модулей 0 209 10 ²	Для аппарата DPX³ в вертикальном положении без поворотной рукоятки для непосредственного управления С замками на 1/4 оборота С невыпадающими винтами С невыпадающими винтами для аппаратов DPX ³ 250 с крышками для ограждения выводов
1	0 209 27	
1	24 модуля 0 208 05 ¹	Для аппарата DPX³ в вертикальном положении с поворотной рукояткой для непосредственного управления С замками на 1/4 оборота С невыпадающими винтами
1	0 209 05 ²	
1	0 208 13 ¹	Для аппарата DPX³ 160 в горизонтальном положении С замками на 1/4 оборота С невыпадающими винтами
1	0 209 13 ²	
1	0 208 17 ¹	Для аппарата DPX³ 250 в горизонтальном положении С замками на 1/4 оборота С невыпадающими винтами
1	0 209 17 ²	

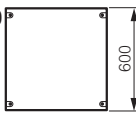


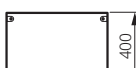
XL³ 800

оборудование для монтажа аппаратов DPX³ 630 и DPX³ 1600 на монтажную плату



0 206 24

0 208 34

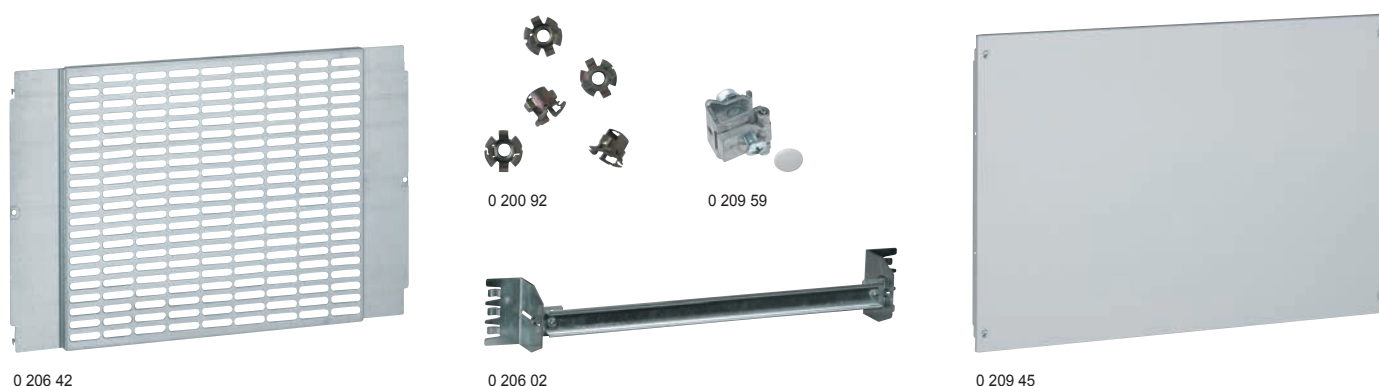
Упак.	Кат. №	Монтажные платы для аппаратов DPX ³ стационарного исполнения с выводами переднего присоединения
1	24 модуля 0 206 20 36 модулей 0 206 70	Непосредственное крепление на монтажных стойках Аппараты в вертикальном положении Для 1-3 аппаратов DPX ³ 630 без блока диф. защиты
1	0 206 22	Для 1-3 аппаратов DPX ³ 630 с блоком диф. защиты
1	0 206 30	Для 1 аппарата DPX-IS 1600 или 1 DPX ³ 1600 с выводами переднего присоединения
1	0 206 23	Аппараты в горизонтальном положении Для защиты выреза, используемого для ввода кабелей, следует применять уплотнитель, Кат. № 0 202 40
1	0 211 00	Для 1 аппарата DPX ³ 630 с или без блока диф. защиты
1	0 211 02	Для 1 аппарата DPX-IS 1600 или 1 DPX ³ 1600 с выводами переднего присоединения
1	24 модуля 0 208 22 ² 36 модулей 0 209 22 ¹	Лицевые металлические панели для аппаратов в вертикальном положении Для 1-3 аппаратов DPX ³ 630 с блоком дифференциального тока присоединенным снизу С замками на 1/4 оборота С невыпадающими винтами
1	0 209 22 ¹	Для 1 аппарата DPX ³ 1600
1	0 211 10 ²	С замками на 1/4 оборота
1	0 211 11 ¹	С невыпадающими винтами
1	24 модуля 0 209 21 ¹ 36 модулей 0 208 23 ²	Лицевые металлические панели для аппаратов в горизонтальном положении Для 1 аппарата DPX ³ 630 с или без блока диф. защиты С замками на 1/4 оборота С невыпадающими винтами
1	0 208 34 ²	Для 1 аппарата DPX ³ 1600
1	0 209 34 ¹	С замками на 1/4 оборота С невыпадающими винтами
1	0 209 84 ¹	
1	0 208 34 ²	
1	0 209 34 ¹	
1	0 209 84 ¹	

1: для запираания и опломбирования
2: шарниры Кат. № 0 209 59 заказываются отдельно

1: шарниры Кат. № 0 209 59 заказываются отдельно
2: для запираания и опломбирования

XL³ 800

распределительные комплектующие и аксессуары



Упак.	Кат. №	Универсальные монтажные платы
		Крепятся на монтажных стойках
1	0 206 41	Пластины перфорированные, ширина 600 мм
1	0 206 42	Высота 200 мм
		Пластины неперфорированные, ширина 600 мм
1	0 206 43	Высота 200 мм
1	0 206 44	Высота 400 мм
1	0 206 45	Высота 600 мм
1	0 206 46	Пластины неперфорированные, ширина 850 мм
		Высота 400 мм

Упак.	Кат. №	Универсальные L-рейки
		Монтаж на монтажных стойках
1	0 206 04	Ширина 600 мм
1	0 206 54	Ширина 850 мм

Упак.	Кат. №	Комплект для монтажа с регулировкой по глубине
		Включают L-рейку и 2 уголка
		Монтаж на монтажных стойках
1	0 206 02	Для шкафов и щитов 24 модуля
1	0 206 52	Для шкафов и щитов 36 модулей

Упак.	Кат. №	Кабельные лотки
		Суппорты для монтажа лотка Lina 25
		Для горизонтального и вертикального монтажа лотков Lina 25 и их регулировку по высоте
		Поставляются с изолирующими заклепками
1	0 204 70	Комплект из 2 шт.
		Монтируются непосредственно на монтажных стойках
1	0 205 70	Для шкафов и щитов XL ³ 800, 36 модулей
		Комплект из 2 шт.
		Для шкафов и щитов XL ³ 800, 24 модуля
		Изолирующая заклепка
100	0 366 46	Для фиксации лотка на суппортах
		Кат. № 0 204 70 и 0 205 70
		При заказе Кат. 0 204 70 и 0 205 70 поставляется в комплекте.

Упак.	Кат. №	Аксессуары
		Клипсы
		Монтаж на монтажных стойках
1	0 200 92	Пакет с 20 клипсами М6
1	0 200 91	Пакет с 50 винтами М6
		Баллон с краской
1	0 200 98	RAL 7035
		Фиксатор пластиковый
100	0 200 80	Для монтажа кабельных лотков

Упак.	Кат. №	Цельнометаллические лицевые панели
		С замком на 1/4 оборота
		Для монтажа и опломбирования
		Высота (мм)
	Кол-во модулей	
	24	
1	0 208 40	50
1	0 208 41	100
1	0 208 42	150
1	0 208 43	200
1	0 208 44	300
1	0 208 45	400
1	0 208 46	600

Упак.	Кат. №	На винтах
		Нетеряемые винты
		Шарниры Кат. № 0 209 59 факультативно
		Высота (мм)
	Кол-во модулей	
	24	36
1	0 209 40	0 209 90
1	0 209 41	0 209 91
1	0 209 42	0 209 92
1	0 209 43	0 209 93
1	0 209 44	0 209 94
1	0 209 45	0 209 95
1	0 209 46	0 209 96

Упак.	Кат. №	Вентиляционные лицевые панели
		Облегчают естественную вентиляцию
		На винтах
		Высота 200 мм
	Кол-во модулей	
	24	36
1	0 209 49	0 209 99

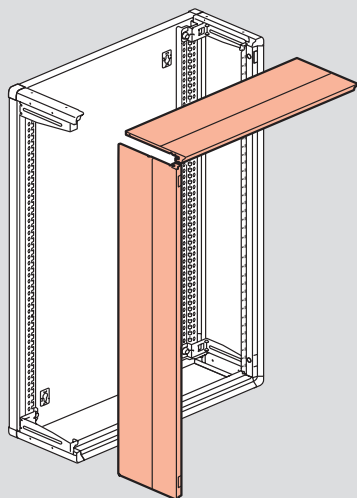
Упак.	Кат. №	Аксессуары
		Шарниры
		Комплект из 2 шарниров
		Закрепляются на лицевых панелях с помощью винтов
		Заглушки
		Для металлической или изолирующей лицевой панели
		24 модуля, разрезаемые
		18 модулей, разделяемые
20	0 200 51	
10	0 016 65	
10	0 203 99	
		Зажимный крепеж для фиксации двери
		Поставляется с держателем этикетки
		Светильник
		Монтаж с лицевой панелью, поставляется в комплекте
1	0 209 89	

XL³ 800

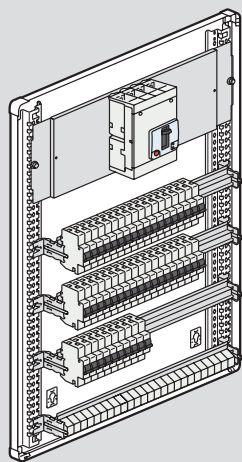
принцип монтажа шкафов IP 30-43, IP 55

■ Монтаж шкафов IP 43

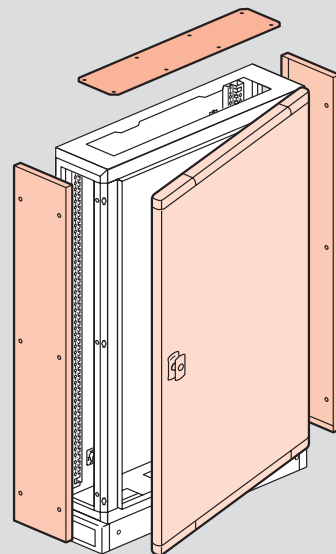
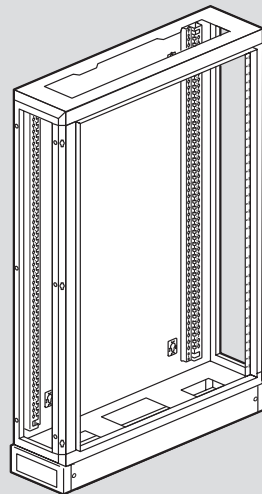
Съемные боковые панели



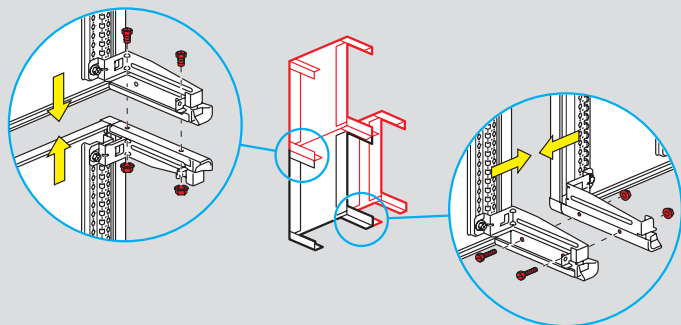
Полная доступность



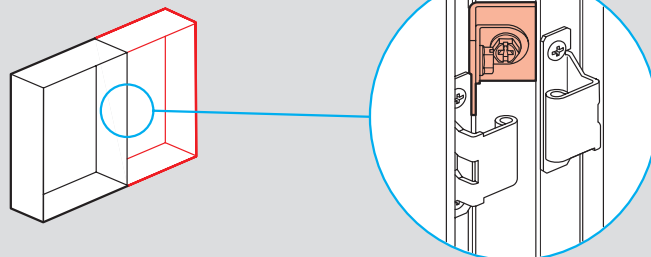
■ Монтаж шкафов IP 55



Горизонтальное и вертикальное соединение

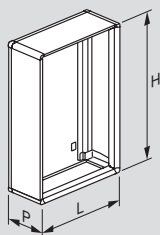


Горизонтальное соединение

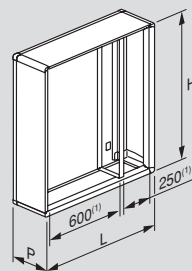


■ Габаритные размеры IP 43 и IP 55

Шкафы



Шкафы с внутренними кабельными секциями



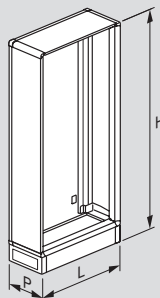
IP 43

Кат. №	Габариты (мм)		
	Ширина	Высота	Глубина
Шкафы			
0 204 01	660	1050	230
0 204 02	660	1250	230
0 204 06	910	1050	230
0 204 07	910	1250	230
Щиты			
0 204 03	660	1550	230
0 204 04	660	1950	230
0 204 08	910	1550	230
0 204 09	910	1950	230
Внешние кабельные секции			
0 204 23	460	1550	230
0 204 24	460	1950	230

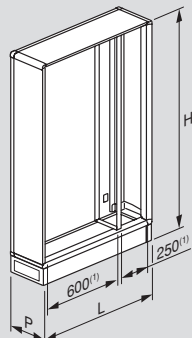
IP 55

Кат. №	Габариты (мм)		
	Ширина	Высота	Глубина
Шкафы			
0 204 51	700	1095	225
0 204 52	700	1295	225
0 204 56	950	1095	225
0 204 57	950	1295	225
Щиты			
0 204 53	700	1550	225
0 204 54	700	1950	225
0 204 58	950	1550	225
0 204 59	950	1950	225
Внешние кабельные секции			
0 204 73	500	1550	225
0 204 74	500	1950	225

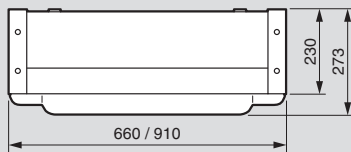
Щиты с внешними кабельными секциями



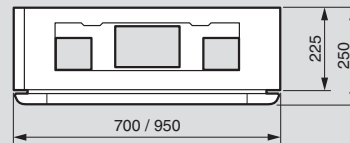
Щиты с внутренними кабельными секциями



IP 43 с выгнутой дверью



IP 55 с плоской дверью



(1) Ширина, закрываемая лицевой панелью

XL³ 400

выбор оборудования

Устройство	Крепление	Положение	Конфигурация	
МОНТАЖ НА МОДУЛЬНОЙ РЕЙКЕ				
Модульное оборудование < 63 А	Шкаф или щит	Вертикальное		
	Кабельная секция	Вертикальное		
Модульное оборудование > 63 А	Шкаф или щит	Вертикальное		
	Кабельная секция	Вертикальное		
Vistop от 63 до 160 А	Шкаф или щит	Вертикальное		
DPX-IS 250	Шкаф или щит	Вертикальное	С модульными аппаратами	
КРЕПЛЕНИЕ НА МОНТАЖНОЙ ПЛАТЕ				
DPX ³ 160 (Возможна комбинация с DPX ³ 250)	В шкафах или других оболочках	Вертикальное	С или без дифференциальной защиты и без электродвигательного привода, установленного сбоку	
			С или без дифференциальной защиты и с электродвигательным приводом, установленным сбоку	
		Стандартная поворотная рукоятка для монтажа непосредственно на аппарате ⁽¹⁾		
		В составе устройства ручного ввода резерва ⁽²⁾		
		Горизонтальное	С или без дифференциальной защиты	
	В кабельной секции	Вертикальное	С или без дифференциальной защиты	
DPX ³ 250 (Возможна комбинация с DPX ³ 160)	В шкафах или других оболочках	Вертикальное	С или без дифференциальной защиты и без электродвигательного привода, установленного сбоку	
			С или без дифференциальной защиты и с электродвигательным приводом, установленным сбоку	
		Стандартная поворотная рукоятка для монтажа непосредственно на аппарате ⁽¹⁾		
		В составе устройства ручного ввода резерва ⁽²⁾		
		Горизонтальное	С или без дифференциальной защиты	
	В кабельной секции	Вертикальное	С или без дифференциальной защиты	
DPX-IS 250	В шкафах или других оболочках	Вертикальное	Только аппарат в центральном положении	
	В кабельных секциях	Вертикальное	Только аппарат	
DPX ³ 630	В шкафах или других оболочках	Вертикальное	1 Аппарат без дифференциальной защиты	
			Только 1 аппарат, устанавливаемый по центру	
		1 Аппарат с дифференциальной защиты		
		С дифференциальной защитой подключенной снизу, установленной по центру		
		Горизонтальное	Только аппарат	
	В кабельной секции	Вертикальное	Только аппарат	
С дифференциальной защитой подключенной снизу				
DPX-IS 630	В шкафах или других оболочках	Вертикальное	Только аппарат	

(1) При необходимости используйте только выгнутые двери

(2) При креплении к верхней или нижней панели шкафа используйте монтажную плату высотой 200 мм Кат. № 0 202 15

(3) При установке крышек зажимов используйте монтажную плату высотой 400 мм Кат. № 0 203 11

(4) При установке крышек зажимов используйте монтажную плату высотой 400 мм Кат. № 0 203 17

Монтажное устройство	Монтажная плата	Лицевая панель для устройств		
		Высота, мм	Металлическая	Изолирующая
0 202 00 0 202 01	-	150	0 203 00	0 203 50
0 202 03	-	150	0 203 03	0 203 53
0 202 00 0 202 01	-	200	0 203 01	0 203 51
0 202 03	-	200	0 203 04	-
0 202 00 0 202 01	-	200	0 203 01	0 203 51
0 202 00	0 262 39	300	0 203 10	0 203 60
	0 202 11 + 4 210 71	300	0 203 10	0 203 60
	0 202 11 + 4 210 68	300	0 203 10	0 203 60
	0 202 09	300	0 203 09	-
	0 202 11 + 4 210 58	300	0 203 10	0 203 60
	0 202 13	150	0 203 13	0 203 65
	0 202 17	300	0 203 18	-
	0 202 11 + 4 210 72	300	0 203 10	0 203 60
	0 202 11 + 4 210 69	300	0 203 10	0 203 60
	0 202 09	300	0 203 09	-
	0 202 11 + 4 210 58	300	0 203 10	0 203 60
	0 202 15	200	0 203 17	0 203 66
	0 202 17	300	0 203 18	-
	0 202 05	300	0 203 10	0 203 60
	0 202 17 + 0 262 39	300	0 203 18	-
	0 202 20	400	0 203 20	0 203 70
	0 202 21	400	0 203 21	0 203 71
	0 202 22	600	0 203 22	0 203 72
	0 202 23	600	0 203 23	0 203 73
	0 202 25	300	0 203 25	-
	0 202 28	400	0 203 28	-
	0 202 29	800	0 203 29	-
	0 202 07	400	0 203 07	-

XL³ 400

шкафы, щиты и кабельные секции



0 201 19 0 201 39 0 201 57 0 201 77 0 201 05 0 201 25

Для монтажа аппаратов до 400 А
 Огнестойкость согласно МЭК 60 695-2 - 750°C / 5 с
 Для установки в общественных зданиях (до 100 кВА для шкафов класса II)
 Емкость 24 модуля на рейку RAL 7035

Двери заказываются отдельно
 Поставляются в конфигурации с функциональными стойками, закрепленными на задней стенке, с пластиной ввода кабеля и аксессуарами для объединения шкафов (горизонтального и вертикального)

Упак.	Кат. №	Шкафы металлические				
		Высота (мм)	Высота лиц. панелей (мм)	Ширина (мм)		Глубина (мм)
				полная	полезная	
		IP 43 - IK 08 с уплотнителем IP 43 и дверью				
		IP 40 - IK 08 с дверью				
		IP 30 - IK 07 без двери				
1	0 201 03	600	550	575	515	175
1	0 201 04	750	700	575	515	175
1	0 201 05	900	850	575	515	175
1	0 201 06	1 050	1 000	575	515	175
1	0 201 07	1 200	1 150	575	515	175
1	0 201 08	1 500	1 450	575	515	175

Упак.	Кат. №	Кабельные секции для металлических шкафов				
		Высота (мм)	Высота лиц. панелей (мм)	Ширина (мм)		Глубина (мм)
				полная	полезная	
1	0 201 23	600	550	310	250	175
1	0 201 24	750	700	310	250	175
1	0 201 25	900	850	310	250	175
1	0 201 26	1 050	1 000	310	250	175
1	0 201 27	1 200	1 150	310	250	175
1	0 201 28	1 500	1 450	310	250	175

Упак.	Кат. №	Щиты металлические				
		Высота (мм)	Высота лицевых панелей (мм)	Ширина (мм)		Глубина (мм)
				полная	полезная	
		Поставляются с цоколем высотой 100 мм				
1	0 201 18	1 600	1 450	575	515	175
1	0 201 19	1 900	1 750	575	515	175

Упак.	Кат. №	Кабельные секции для металлических щитов				
		Высота (мм)	Высота лиц. панелей (мм)	Ширина (мм)		Глубина (мм)
				полная	полезная	
		Поставляются с цоколем высотой 100 мм				
1	0 201 38	1 600	1 450	310	250	175
1	0 201 39	1 900	1 750	310	250	175

Упак.	Кат. №	Шкафы класса II				
		Высота (мм)	Высота лиц. панелей (мм)	Ширина (мм)		Глубина (мм)
				полная	полезная	
		IP 43 - IK 07 с уплотнителем IP 43 и дверью				
		IP 40 - IK 07 с дверью				
		IP 30 - IK 04 без двери				
		Шкафы из изолирующего материала				
		Для монтажа распределительных устройств				
1	0 201 53	600	550	575	515	175
1	0 201 54	750	700	575	515	175
1	0 201 55	900	850	575	515	175
1	0 201 56	1 050	1 000	575	515	175
1	0 201 57	1 200	1 150	575	515	175

Упак.	Кат. №	Кабельные секции класса II				
		Высота (мм)	Высота лиц. панелей (мм)	Ширина (мм)		Глубина (мм)
				полная	полезная	
1	0 201 73	600	550	310	250	175
1	0 201 74	750	700	310	250	175
1	0 201 75	900	850	310	250	175
1	0 201 76	1 050	1 000	310	250	175
1	0 201 77	1 200	1 150	310	250	175

Аксессуары для монтажа кабелей (стр. 398)
 Распределение (стр. 463)

XL³ 400

двери и аксессуары



0 202 55



0 202 65



0 202 59



0 202 69



0 202 73



0 202 83



0 201 21



0 201 95



0 201 50

Упак.	Кат. №		Двери	
			Поставляются с ручками Сменные дверные замки заказываются отдельно (см. ниже)	
			Выгнутые	
		Для шкафа/щита Высота (мм)	Расстояние между шкафом и дверью	
	Металл	Стекло	Металл	Стекло
1	0 202 53	0 202 63	600	57
1	0 202 54	0 202 64	750	57
1	0 202 55	0 202 65	900	57
1	0 202 56	0 202 66	1 050	57
1	0 202 57	0 202 67	1 200	57
1	0 202 58	0 202 68	1 500/1 600	57
1	0 202 59	0 202 69	1 900	57
	Металл	Стекло	Плоские	
1	0 202 73	0 202 83	600	38
1	0 202 74	0 202 84	750	38
1	0 202 75	0 202 85	900	38
1	0 202 76	0 202 86	1 050	38
1	0 202 77	0 202 87	1 200	38
1	0 202 78	0 202 88	1 500/1 600	38
1	0 202 79	0 202 89	1 900	38
	Металл	Кабельные секции		
1	0 201 63	600	38	
1	0 201 64	750	38	
1	0 201 65	900	38	
1	0 201 66	1 050	38	
1	0 201 67	1 200	38	
1	0 201 68	1 500/1 600	38	
1	0 201 69	1 900	38	
	Аксессуары для дверей			
	Замки для металлических или остекленных дверей			
	Поставляются с 1 комплектом из 2 ключей			
1	0 202 91	Тип 405		
1	0 202 92	Тип 455		
1	0 202 93	Тип 1 242E		
1	0 202 94	Тип 2 433A		
1	0 202 96	Двусторонний ключ		
	Держатели документов самоклеящиеся			
10	0 097 99	Конверт пластмассовый гибкий А4		
1	0 365 82	Конверт пластмассовый жесткий IP 50 закрытый 324 x 120 x 18 мм		

Упак.	Кат. №	Аксессуары для шкафов и щитов
1	0 201 30	Уплотнитель IP 43 Поставляется готовым к монтажу
1	0 201 35	Суппорты для кабелей Позволяют фиксировать в шкафу скобы для кабелей
1	0 201 37	Для шкафов и щитов Для кабельных секций
		Цоколи
1	0 201 10	Высота 100 мм Для шкафов и щитов
1	0 201 12	Для кабельных секций
		Суппорт универсальный для кабельных секций
1	0 201 95	Для монтажа клеммников, заземляющих клемм Комплект из 3 металлических суппортов
		Универсальный суппорт
1	0 201 96	Набор из 3 суппортов для кабельных секций
		Перегородка горизонтальная
1	0 201 90	Металлическая
		Пластины для ввода кабелей
1	0 201 20	Пластина разрезаемая дополнительная для металлического шкафа XL ³ 400
		Петли для настенного монтажа
1	0 201 00	Комплект из 4 металлических петель для металлического шкафа XL ³ 400
1	0 201 50	Комплект из 4 пластмассовых петель для изолированного шкафа XL ³ 400
		Усилитель горизонтального соединения шкафов
1	0 201 51	Комплект из 2 металлических колодок для придания жесткости соединению
		Пластина ввода кабеля
1	0 201 21	2 x Ø4 - 32 мм и 22 x Ø4 - 20 мм для XL ³ 400 металл
1	0 201 71	для XL ³ 400 пластик

Аксессуары для монтажа кабелей (стр. 398)
Распределение (стр. 463)

XL³ 400

распределительные шкафы IP 55 и аксессуары



0 201 82



0 201 85

IP 55 - IK 08

Металлический моноблок
 Поставляется с реверсивной дверью, оснащенной ручками
 Емкость 24 модуля на рейку
 Съёмное шасси
 Огнестойкость согласно МЭК 60695-2 - 750°C / 5 с
 для установки в общественных зданиях. RAL 7035
 Для монтажа аппаратов до 250 А

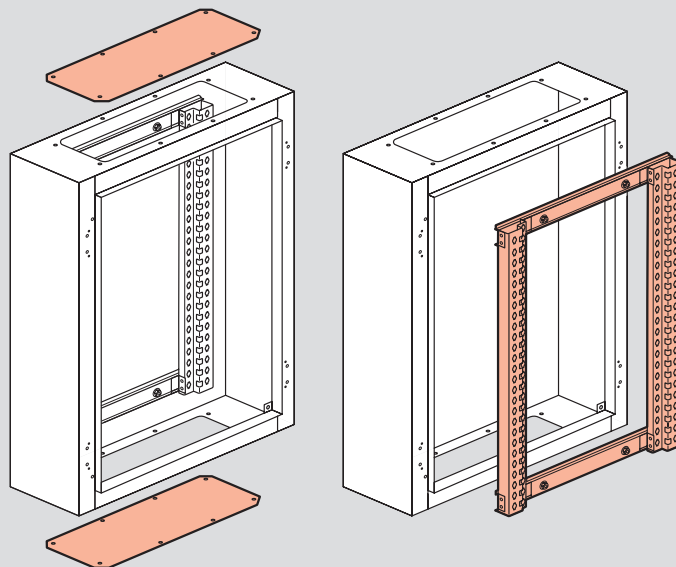
Упак.	Кат. №	Шкафы IP 55				
		Высота (мм)	Высота лиц. панелей (мм)	Ширина (мм)		Глубина (мм)
				полная	полезная	
1	0 201 82	515	400	655	515	215
1	0 201 83	715	600	655	515	215
1	0 201 84	915	800	655	515	215
1	0 201 85	1 115	1 000	655	515	215

Аксессуары

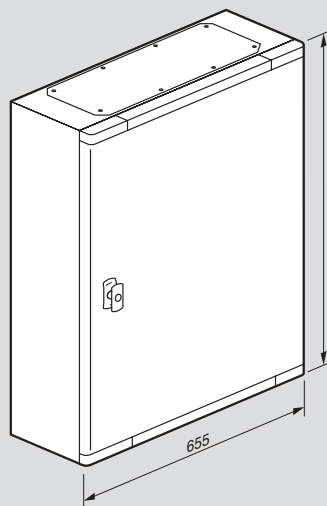
1	0 364 97	Пластина ввода кабелей Cabstop™ Пластина на 28 входов диаметром от 5 до 14 мм 2 входа диаметром от 14 до 24 мм 2 запасных по 100 мм
1	0 201 35	Суппорт для монтажа кабелей Позволяет фиксировать скобы для поддержки кабелей Для шкафов IP 55
1	0 201 90	Перегородка для горизонтального разделения Для шкафов IP 55

Аксессуары для монтажа кабелей (стр. 398)
Распределение (стр. 463)

■ Принцип монтажа

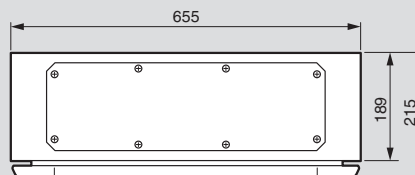


■ Габаритные размеры



Кат. №	Высота (мм)
0 201 82	515
0 201 83	715
0 201 84	915
0 201 85	1 115

С плоской дверью



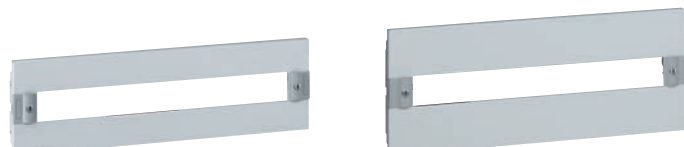
XL³ 400

оборудование для монтажа модульных аппаратов Vistop (до 160 A), DPX³ 160, DPX³ 250 и DPX-IS 250 на рейку DIN



0 202 01

0 202 06



0 203 00

0 203 01

Упак.	Кат. №	Рейки DIN
		Комплект, состоящий из 1 рейки DIN и 2 крепежных уголков. Используются для установки держателей проводников, Кат. № 0 200 94
1	0 202 01	Рейка DIN, 1 положение Для модульных аппаратов и Vistop (до 160 A) Закрепляются только на монтажных стойках шкафов XL ³ 400
1	24 модуля 0 202 06	Алюминиевая рейка DIN, 2 положения Для DPX ³ 160/250 и DPX-IS 250 со специальными пластинами. Возможна установка распределительных блоков HX ³ 125 A. Закрепляется только на монтажных стойках шкафов XL ³ 400
1		Переходники для монтажа аппаратов DPX³ на рейку DIN Обеспечивают монтаж DPX ³ на алюминиевую рейку DIN Кат. № 0 202 06 и на монтажную плату Кат. № 0 202 11
1	4 210 71	Для DPX ³ 160 без бокового электродвигательного привода
1	4 210 73	Для DPX ³ 160 с блоком диф. защиты, без бокового электродвигательного привода
1	4 210 68	Для всех DPX ³ 160 с боковым электродвигательным приводом
1	4 210 72	Для DPX ³ 250 без бокового электродвигательного привода
1	4 210 74	Для DPX ³ 250 с блоком диф. защиты, без бокового электродвигательного привода
1	4 210 69	Для всех DPX ³ 250 с боковым электродвигательным приводом
1		Переходники для монтажа аппаратов DPX-IS 250 на рейку DIN Обеспечивают монтаж аппаратов на алюминиевую рейку DIN Кат. № 0 202 06 и на монтажную плату, Кат. № 0 202 11
1	0 262 39	Для DPX-IS 250
1		Подкладка на рейку Используется для компенсации разности размеров модульных аппаратов и DPX ³ 160/250 и DPX-IS 250, установленных на рейку Кат. № 0 202 06 или на монтажную плату Кат. № 0 202 11
1	4 052 26	Для 20 модулей

Упак.	Кат. №	Лицевые панели
1	Металлич. 0 203 00 Изолир. 0 203 50	С замками на 1/4 оборота и возможностью опломбирования
1		Для модульных аппаратов Высота 150 мм
1	0 203 01 0 203 51	Для Vistop до 160 A Высота 200 мм
1	0 203 10 0 203 60	Для DPX³ или DPX-IS 250 и Vistop до 160 A Высота 300 мм

XL³ 400

оборудование для монтажа DPX³ 160, DPX³ 250 и DPX-IS 250 на монтажную плату



0 202 11



0 202 13



0 203 10



0 203 13

Упак.	Кат. №	Монтажные платы для аппаратов стационарного исполнения с выводами переднего присоединения
1	0 202 11	Закрепляются на монтажных стойках
1		Вертикальный монтаж Монтажная плата, оснащенная рейкой DIN для монтажа DPX ³ или DPX-IS 250 ⁽¹⁾ с переходником для крепления на панель Кат. № 4 210 68/69/71/72 и 0 262 39 или с платой для устройств ручного ввода резервного электропитания Кат. № 4 210 58. Обеспечивает совместную установку аппаратов различного типа и монтаж модульных аппаратов на рейку с подкладкой Кат. № 0 262 99
1	0 202 09	Плата для монтажа DPX ³ , оснащенных поворотной рукояткой для непосредственного управления, с использованием панели 4 210 68/69
1		Горизонтальный монтаж Для защиты выреза, используемого для ввода кабелей, следует использовать уплотнитель Кат. № 0 202 40
1	0 202 13	Для 1 DPX ³ 160 с термоманитным расцепителем
1	0 202 15	Для 1 DPX ³ 250 или 1 аппарата DPX ³ 160-125 с электронным расцепителем
1		Лицевые панели С замками на 1/4 оборота и возможностью опломбирования
1	Металлич. 0 203 10 Изолир. 0 203 60	Для DPX³ и DPX-IS 250 вертикального монтажа Высота 300 мм
1	0 203 11	Высота 400 мм для DPX ³ 250 с крышкой для ограждения выводов
1	0 203 09	Высота 300 мм для DPX ³ 160/250, оснащенного поворотной рукояткой для непосредственного управления
1	0 203 13 0 203 65	Для DPX³ 160 горизонтального монтажа Высота 150 мм
1	0 203 17 0 203 66	Для DPX³ 250 горизонтального монтажа Высота 200 мм

⁽¹⁾ При монтаже в верхней части шкафа необходимо обязательно использовать лицевую панель высотой 300 мм



Универсальные монтажные платы стр. 397

XL³ 400

оборудование для монтажа аппаратов DPX³ 630 на монтажной плате



Упак.	Кат. №	Монтажные платы для аппаратов стационарного исполнения с выводами переднего присоединения
-------	--------	---

1	0 202 07 ¹	<p>Для установки дополнительной рейки DIN Закрепляются на монтажных стойках</p> <p>Аппараты в вертикальном положении Для 1 DPX-IS 630 Для 1-2 DPX³ 630 Для 1 аппарата DPX³ 630 по центру Для 1 DPX³ 630 с блоком диф. защиты Для 1 DPX³ 630 с блоком диф. защиты, установленного по центру</p> <p>Аппараты в горизонтальном положении Для защиты выреза, используемого для ввода кабелей, следует использовать уплотнитель Кат. № 0 202 40 Для 1 DPX³ 630 без диф. защиты</p>
1	0 202 20 ¹	
1	0 202 21 ¹	
1	0 202 22 ¹	
1	0 202 23 ¹	
1	0 202 25 ¹	

Упак.	Кат. №	Лицевые панели для аппаратов в вертикальном положении
-------	--------	---

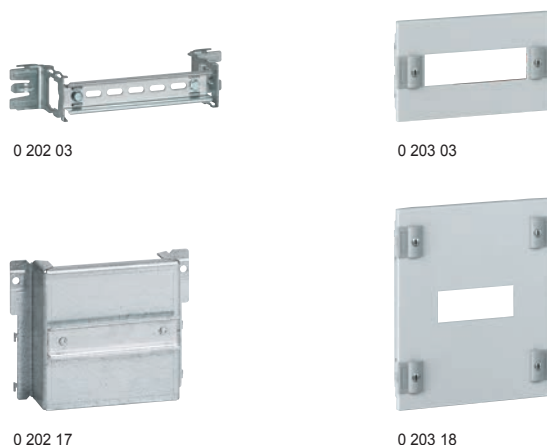
1	Металлич. 0 203 07 ¹	<p>С замками на 1/4 оборота и возможностью опломбирования</p> <p>Для DPX-IS 630 Высота 300 мм</p>
1	Изолир. 0 203 20 ¹	
1	0 203 21 ¹	<p>Для 1 DPX³ 630 в центральном положении Высота 400 мм</p> <p>Для 1 DPX³ 630 по центру с блоком диф. защиты Высота 600 мм</p>
1	0 203 71 ¹	
1	0 203 23 ¹	
1	0 203 73 ¹	

Упак.	Кат. №	Лицевые панели для аппаратов горизонтального монтажа
-------	--------	--

1	Металлич. 0 203 25 ¹	<p>С замками на 1/4 оборота и возможностью опломбирования Высота 300 мм для 1 DPX³ 630</p>
---	---------------------------------	--

XL³ 400

оборудование для монтажа аппаратов в кабельных секциях



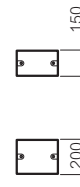
Крепление на рейке с использованием лицевых панелей для модульных аппаратов до 160 А
 Крепление на монтажных платах с использованием лицевых панелей для DPX³ 630

Упак.	Кат. №	Рейка DIN для модульных аппаратов и Vistop до 160 А
-------	--------	---

1	0 202 03	<p>Комплект, состоящий из 1 рейки DIN и 2 крепежных уголков Закрепляется на монтажных стойках Для установки держателей проводников, Кат. № 0 200 94 Рассчитана на установку 9 модулей</p>
---	----------	---

Упак.	Кат. №	Лицевые панели с замками на 1/4 оборота
-------	--------	---

1	0 203 03	<p>С захватывающими устройствами и возможностью опломбирования, для аппаратов, устанавливаемых на рейку DIN</p> <p>Для модульных аппаратов Металлические</p>
1	0 203 53	
1	0 203 04	<p>Для модульных аппаратов и Vistop до 160 А Металлические</p>



Упак.	Кат. №	Монтажные платы для аппаратов стационарного исполнения с выводами переднего присоединения
-------	--------	---

1	0 202 17	<p>Аппарат в вертикальном положении Закрепляются на монтажных стойках Для DPX³ 160 и DPX³ 250 Для DPX³ 630 Для DPX³ 630 с блоком диф. защиты, присоединённым снизу</p>
1	0 202 28 ¹	
1	0 202 29 ¹	

Упак.	Кат. №	Лицевые панели для аппаратов, устанавливаемых на монтажную плату
-------	--------	--

1	0 203 18	<p>С замками на 1/4 оборота, с захватывающими устройствами и возможностью опломбирования</p> <p>DPX³ и DPX-IS 250 Высота 300 мм</p>
1	0 203 27	
1	0 203 28 ¹	<p>Высота 400 мм для DPX³ 250 с крышкой для выводов</p> <p>Для аппаратов DPX³ 630 Высота 400 мм</p>
1	0 203 29 ¹	<p>Для аппаратов DPX³ 630 с блоком диф. защиты, в кабельной секции Высота 800 мм</p>

1: аппарат DPX³ 630 с ограничением до 400 А

1: аппарат DPX³ 630 с ограничением до 400 А

XL³ 400

аксессуары и сплошные лицевые панели



0 202 41



0 201 60



0 200 92



0 202 04



0 202 02



0 201 45



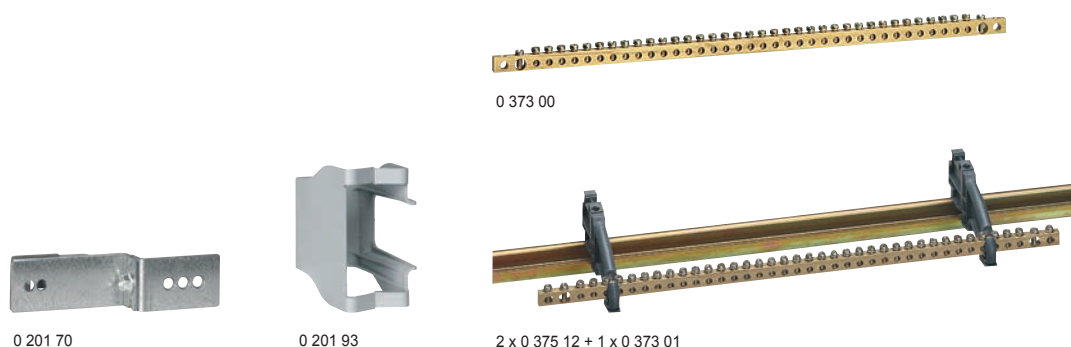
0 201 48

Упак.	Кат. №	Универсальные перфорированные платы
1	0 202 41	Закрепляются непосредственно на монтажных стойках
1	0 202 42	Высота 200 мм, для шкафов и щитов
1	0 202 43	Высота 300 мм, для шкафов и щитов
1	0 202 43	Высота 300 мм, для кабельных секций
100	0 364 40	Клипсы для перфорированных плат
100	0 364 41	Для винта M4
	0 364 41	Для винта M5
1	0 201 60	Адаптер для DLP
	0 201 60	Для стыковки кабель-каналов и шкафов XL ³ 400. RAL 7035
1	0 202 04	Универсальная рейка
	0 202 04	Крепится на монтажных стойках
	0 202 04	Ширина 515 мм
1	0 202 02	Регулируемое универсальное устройство для фиксации
	0 202 02	Включает рейку и 2 уголка для регулируемой фиксации
	0 202 02	Крепится на монтажных стойках
	0 202 02	Для шкафов и щитов XL ³ 400
1	0 200 90	Аксессуары
	0 200 90	Изолирующие суппорты
	0 200 90	Комплект из 2 суппортов
	0 200 90	Монтируется непосредственно на монтажных стойках шкафов и щитов XL ³ 400
	0 200 90	Позволяет осуществлять изолированное заземление на медной шине 12 x 4 мм
	0 200 90	Кат. № 0 373 49 или плоской колодке 12 x 2 мм
	0 200 90	Кат. № 0 048 19, а также клеммника IP 2X
	0 200 90	Размещает также универсальную рейку Кат. № 0 202 04
	0 200 90	Клипсы
	0 200 90	Монтаж на монтажных стойках
1	0 200 92	Пакет с 20 клипсами для винта M6
1	0 200 91	Пакет с 50 для винтов M6
1	0 200 98	Баллон с краской
	0 200 98	RAL 7035
1	0 203 89	Светильник
	0 203 89	Монтируется на лицевую панель, поставляется в комплекте
1	0 202 40	Уплотнительная прокладка
	0 202 40	Длина 20 м

Упак.	Кат. №	Лицевые панели с замком на 1/4 оборота с захватывающими устройствами и возможностью опломбирования
		Сплошные лицевые панели
		Высота (мм)
1	0 203 40	50
1	0 203 41	100
1	0 203 42	150
1	0 203 43	200
1	0 203 44	300
		Лицевые панели с замком на 1/4 оборота с захватывающими устройствами и возможностью опломбирования для кабельных секций
		Сплошные лицевые панели
		Высота (мм)
1	0 201 41	50
1	0 201 42	100
1	0 201 40	200
1	0 201 97	300
1	0 201 98	400
1	0 201 43	550
1	0 201 44	700
1	0 201 45	850
1	0 201 46	1 000
1	0 201 47	1 150
1	0 201 48	1 450
1	0 201 49	1 750
		Аксессуары
		Заглушки
		RAL 7035
		Для металлической или изолирующей лицевой панели
20	0 200 51	24 модуля, разрезаемая
10	0 016 65	18 модулей, разрезаемая
10	0 203 99	Держатель этикетки
	0 203 99	Для монтажа на лицевой панели

XL³ 400

аксессуары для подключения и распределения



0 201 70 0 201 93 2 x 0 375 12 + 1 x 0 373 01

Упак.	Кат. №	Организация кабелей
1	0 201 70	Суппорт для лотка Lina 25™ Для фиксации и регулировки по высоте лотка Lina 25 - по вертикали: 40 x 60 или 40 x 80 - по горизонтали: 40 x 60 Поставляется с изолирующими заклепками Комплект из 2 суппортов Монтируется непосредственно на монтажных стойках, интегрированных в шкафы и щиты XL ³ 400
50	0 367 74	Винт изолирующий M6 x 10
100	0 366 46	Заклепка изолирующая Для фиксации лотка на суппорте Кат. № 0 201 70
10	0 200 94	Направляющая рейка Для горизонтальных кабелей Крепится на П-образной рейке Кат. № 0 202 01 Для монтажа шины Кат. № 0 373 00 и шины 12 x 4 Для скоб Кат. № 0 373 02
10	0 201 93	Для монтажа кабелей вертикально Крепится непосредственно на монтажных стойках шкафов и щитов XL ³ 400
Подсоединение провода заземления		
10	0 048 19	Плоская шина 12 x 2 для XL³ 400 Длина 1 метр. Для клеммников IP 2x Крепится на монтажных стойках шкафов и щитов XL ³ 400 или на изолирующих суппортах Кат. № 0 200 90
1	0 373 01	Клеммники заземления Длина 440 мм (24 модуля) • 36 отверстий диаметром 5,3 мм (от 1,5 до 10 мм ²) • 2 отверстия диаметром 9 мм (35 мм ²) Крепятся на монтажных стойках шкафов и щитов XL ³ 400, или на П-образной рейке с перекладиной Кат. № 0 200 94
1	0 373 02	Плоская медная шина 12 x 4 с зажимами Поставляется с соединителями для скоб (40 от 1,5 до 4 мм ² , 4 от 6 до 16 мм ² , 1 по 35 мм ²) Крепится на монтажных стойках шкафов и щитов XL ³ 400 или на зажимах для Кат. № 0 200 94

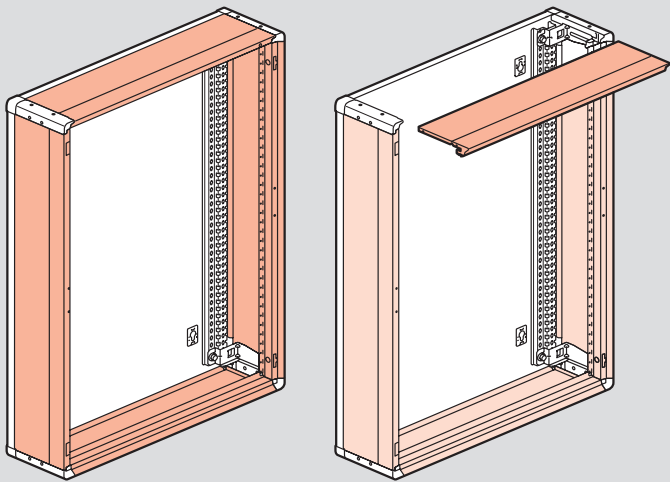
Упак.	Кат. №	Подсоединение провода заземления (продолжение)
1	0 373 85	Проводник эквипотенциального соединения сечение 6 мм ² , обеспечивает эквипотенциальное соединение двери (Указанное напряжение > 50 В)
10	0 373 49	Медная шина без отверстий Сечение (мм) I допустимый (А) Длина (мм) 12 x 4 180 991,5
100	0 373 60	Соединители для кабеля заземления 1,5 мм ²
10	0 373 61	от 6 до 16 мм ²
10	0 373 62	от 10 до 35 мм ² (поставляются с винтами M6 СНС 5 мм)
Медная шина с резьбовыми отверстиями		
10	0 373 89	Сечение (мм) I допуст. (А) Резьба Ø (мм) Шаг Длина (мм) 12 x 4 180 M5 18 991,5
100	0 373 65	Соединители для шин 12 x 4 мм с резьбовыми отверстиями 2 x 10 мм ² (поставляются с винтами Ø 5)
10	0 375 12	Суппорт Для П-образной рейки, глубина 15 мм Для перфорированных шин, Кат. № 0 373 01, Кат. № 0 373 02, медных шин Кат. № 0 373 89, плоских шин 12 x 2 Кат. № 0 048 19
1	0 373 00	Дополнительная латунная колодка Крепится непосредственно на суппортах, встроенных в шкаф

XL³ 400 шкаф с металлическим корпусом

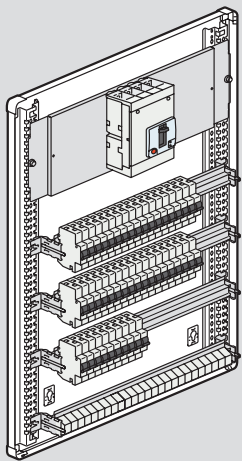
характеристики

■ Принцип монтажа

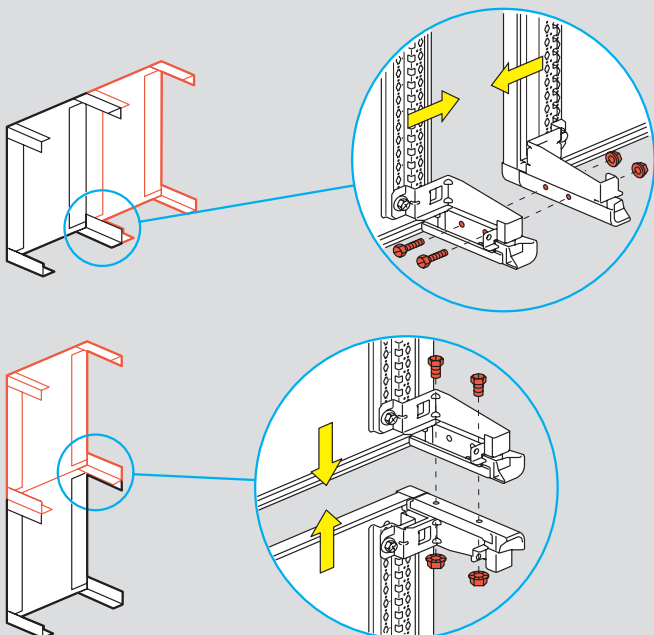
Съемные боковые панели



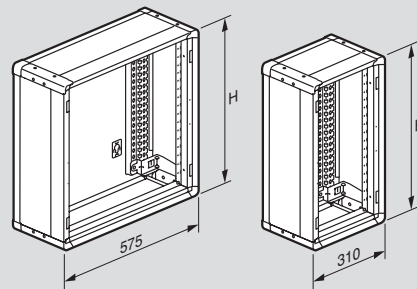
Свободный доступ



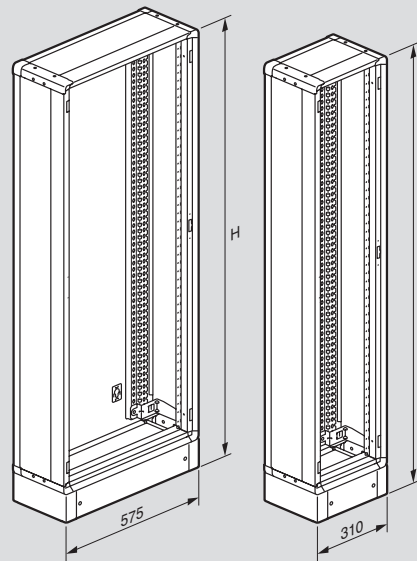
Горизонтальное и вертикальное соединение без аксессуаров



■ Габаритные размеры

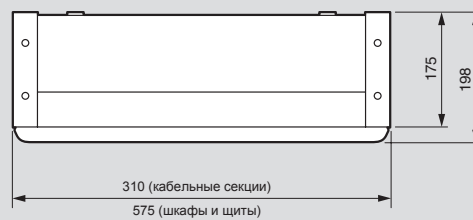


Шкафы Кат. №	Секции Кат. №	Высота (мм)
0 201 03	0 201 23	600
0 201 04	0 201 24	750
0 201 05	0 201 25	900
0 201 06	0 201 26	1050
0 201 07	0 201 27	1200
0 201 08	0 201 28	1500

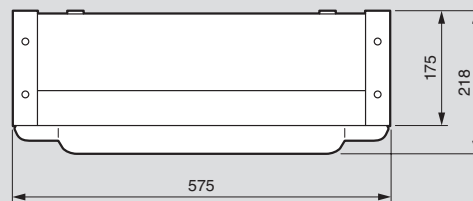


Щиты Кат. №	Секции Кат. №	Высота (мм)
0 201 18	0 201 38	1600
0 201 19	0 201 39	1900

С плоской дверью



С выгнутой дверью

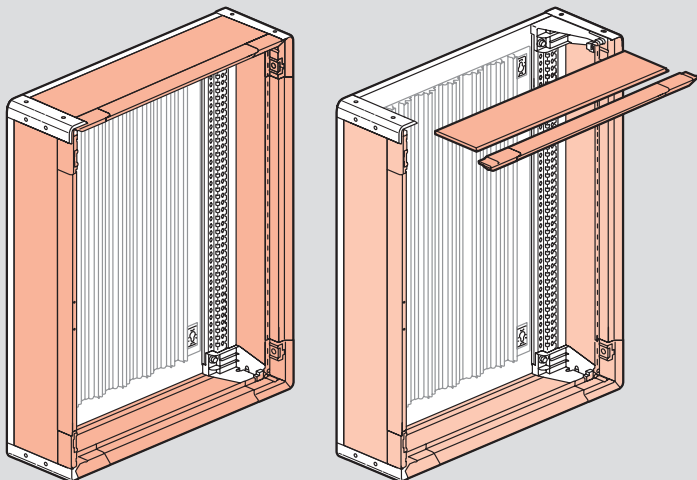


XL³ 400 шкаф с металлическим корпусом

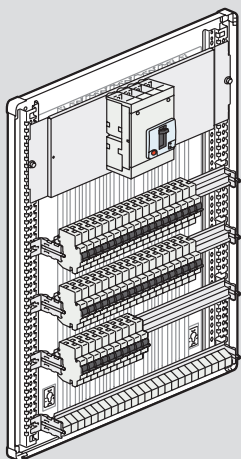
характеристики

■ Принцип монтажа

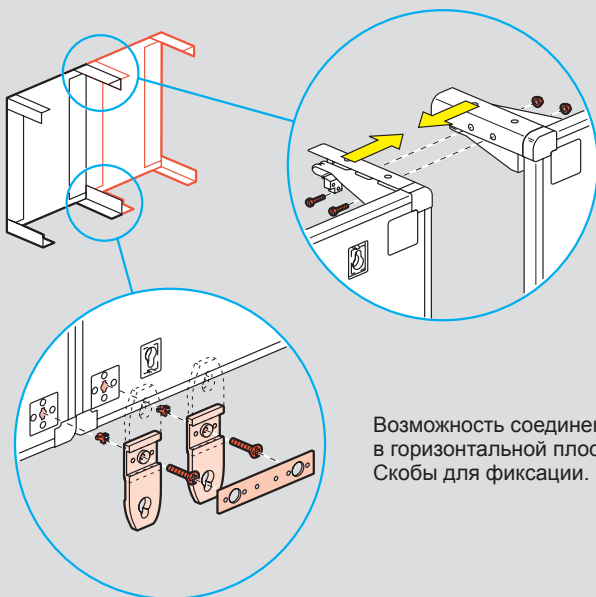
Съемные боковые панели



Свободный доступ

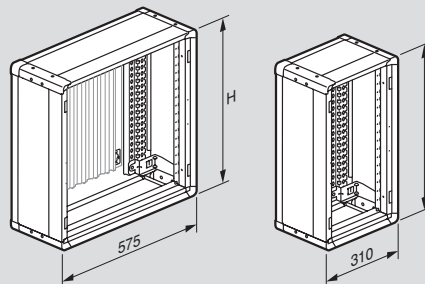


Горизонтальное и вертикальное соединение без аксессуаров



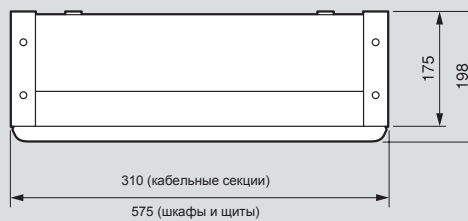
Возможность соединения в горизонтальной плоскости. Скобы для фиксации.

■ Габаритные размеры

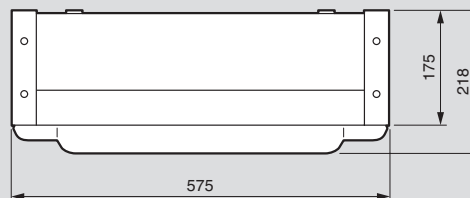


Шкафы Кат. №	Секции Кат. №	Высота (мм)
0 201 53	0 201 73	600
0 201 54	0 201 74	750
0 201 55	0 201 75	900
0 201 56	0 201 76	1050
0 201 57	0 201 77	1200

С плоской дверью



С выгнутой дверью



XL³ 160

распределительные шкафы с металлическим или изолирующим корпусом, готовые к эксплуатации



0 200 06



0 200 53



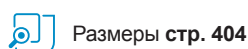
0 200 95 + 0 202 30



0 200 71



0 201 50



Размеры стр. 404

Огнестойкость согласно МЭК 60695-2-1 - 750°C / 5 с

Для установки в общественных зданиях

Съемные шасси с установленными на них рейками DIN

Установленная латунная заземляющая шина:

36 отверстий от 1,5 до 10 мм² и 2 отверстия 35 мм²

Емкость 24 модуля на рейку. RAL 7035

Поставляются в комплекте с лицевыми панелями

Двери заказываются отдельно

Шкафы с металлическим корпусом

IP 43 - IK 08 с уплотнителем и дверью
 IP 40 - IK 08 с дверью
 IP 30 - IK 07 без двери
 Верхняя и нижняя панели шкафа служат для ввода кабеля
 Для монтажа DPX³ 160

Упак.	Кат. №	Кол-во реек	Кол-во модулей	Высота (мм)	Ширина (мм)	Глубина (мм)	
1	0 200 02	2	48	450	575	147	
1	0 200 03	3	72	600	575	147	
1	0 200 04	4	96	750	575	147	
1	0 200 05	5	120	900	575	147	
1	0 200 06	6	144	1 050	575	147	

Пластина для входящих кабелей
 Пластина разрезаемая дополнительная

Рейка для фиксации кабелей
 Позволяет поддерживать кабели на входе в шкаф

Петли для настенной фиксации
 Комплект из 4 металлических скоб

Пластина ввода кабеля
 2 x Ø4 - 32 мм и
 22 x Ø4 - 20 мм

Распределение (стр. 463)

Шкафы пластиковые

IP 43 - IK 07 с уплотнителем и дверью
 IP 40 - IK 07 с дверью
 IP 30 - IK 04 без двери
 Шкафы II класса
 Боковые панели и съемные шасси
 Направляющие для вертикальных кабелей
 Для монтажа DPX³ 160

Упак.	Кат. №	Кол-во реек	Кол-во модулей	Высота (мм)	Ширина (мм)	Глубина (мм)	
1	0 200 52	2	48	450	575	147	
1	0 200 53	3	72	600	575	147	
1	0 200 54	4	96	750	575	147	
1	0 200 55	5	120	900	575	147	
1	0 200 56	6	144	1 050	575	147	

Шкафы пластиковые

Для установки счетчика без монтажных комплектов 0 202 30 и 0 202 31

Упак.	Кат. №	Кол-во реек	Кол-во модулей	Высота (мм)	Ширина (мм)	Глубина (мм)	
1	0 200 95	3	72	900	575	147	
1	0 200 96	4	96	1 050	575	147	

Петли для настенной фиксации
 Комплект из 4 пластмассовых скоб

Пластина ввода кабеля
 2 x Ø4 - 32 мм и
 22 x Ø4 - 20 мм

XL³ 160

двери, комплектующие, подключение защитных проводников



0 202 55

0 202 65



0 202 73

0 202 83



0 200 00



0 203 99



0 200 93



0 373 00

Упак.	Кат. №	Двери																										
		Поставляются с ручками Сменные дверные замки заказываются отдельно (см. ниже)																										
		Выгнутые																										
		<table border="1"> <thead> <tr> <th>Для шкафа высотой (мм)</th> <th>Расстояние шкаф/дверь (мм)</th> </tr> <tr> <th>Металл</th> <th>Стекло</th> </tr> </thead> <tbody> <tr> <td>0 202 52</td> <td>0 202 62</td> <td>450</td> <td>57</td> </tr> <tr> <td>0 202 53</td> <td>0 202 63</td> <td>600</td> <td>57</td> </tr> <tr> <td>0 202 54</td> <td>0 202 64</td> <td>750</td> <td>57</td> </tr> <tr> <td>0 202 55</td> <td>0 202 65</td> <td>900</td> <td>57</td> </tr> <tr> <td>0 202 56</td> <td>0 202 66</td> <td>1 050</td> <td>57</td> </tr> </tbody> </table>	Для шкафа высотой (мм)	Расстояние шкаф/дверь (мм)	Металл	Стекло	0 202 52	0 202 62	450	57	0 202 53	0 202 63	600	57	0 202 54	0 202 64	750	57	0 202 55	0 202 65	900	57	0 202 56	0 202 66	1 050	57		
Для шкафа высотой (мм)	Расстояние шкаф/дверь (мм)																											
Металл	Стекло																											
0 202 52	0 202 62	450	57																									
0 202 53	0 202 63	600	57																									
0 202 54	0 202 64	750	57																									
0 202 55	0 202 65	900	57																									
0 202 56	0 202 66	1 050	57																									
		Плоские																										
		<table border="1"> <thead> <tr> <th>Для шкафа высотой (мм)</th> <th>Расстояние шкаф/дверь(мм)</th> </tr> <tr> <th>Выступающая</th> <th>Встроенная</th> </tr> <tr> <th>Металл</th> <th>Стекло</th> </tr> </thead> <tbody> <tr> <td>0 202 72</td> <td>0 202 82</td> <td>450</td> <td>38</td> </tr> <tr> <td>0 202 73</td> <td>0 202 83</td> <td>600</td> <td>38</td> </tr> <tr> <td>0 202 74</td> <td>0 202 84</td> <td>750</td> <td>38</td> </tr> <tr> <td>0 202 75</td> <td>0 202 85</td> <td>900</td> <td>38</td> </tr> <tr> <td>0 202 76</td> <td>0 202 86</td> <td>1 050</td> <td>38</td> </tr> </tbody> </table>	Для шкафа высотой (мм)	Расстояние шкаф/дверь(мм)	Выступающая	Встроенная	Металл	Стекло	0 202 72	0 202 82	450	38	0 202 73	0 202 83	600	38	0 202 74	0 202 84	750	38	0 202 75	0 202 85	900	38	0 202 76	0 202 86	1 050	38
Для шкафа высотой (мм)	Расстояние шкаф/дверь(мм)																											
Выступающая	Встроенная																											
Металл	Стекло																											
0 202 72	0 202 82	450	38																									
0 202 73	0 202 83	600	38																									
0 202 74	0 202 84	750	38																									
0 202 75	0 202 85	900	38																									
0 202 76	0 202 86	1 050	38																									
		Замки для металлических или стеклянных дверей																										
		Поставляются с 1 комплектом из 2 ключей																										
1	0 202 91	Тип 405																										
1	0 202 92	Тип 455																										
1	0 202 93	Тип 1 242 E																										
1	0 202 94	Тип 2 433 A																										
		Уплотнитель двери IP 43																										
1	0 201 30	Поставляется готовым к эксплуатации																										
		Самоклеющиеся держатели документов																										
10	0 097 99	Держатель документов пластмассовый гибкий А4																										
1	0 365 82	Держатель документов пластмассовый жесткий закрытый IP 50 324 x 120 x 18 мм																										

Упак.	Кат. №	Комплектующие (продолжение)
20	0 200 51	Заглушки RAL 7035
10	0 016 65	Для металлической или пластиковой лицевой панели Гладкая разрезаемая заглушка, 24 модуля 18 модулей, разделяемых по 1 модулю
1	0 203 60	Лицевые панели
1	0 203 91	Для изолирующих шкафов Высота 300 мм для DPX 160 Высота 100 мм, сплошная
10	0 203 99	Самоклеющийся держатель этикеток 24 модуля
		Переходники для монтажа аппаратов DPX³ на рейку DIN
		Для крепления DPX ³ 160 на рейку 2 или на монтажную плату
1	4 210 71	Для DPX ³ 160 без дифференциальной защиты
1	4 210 73	Для DPX ³ 160 с дифференциальной защитой
1	4 210 68	Для DPX ³ 160 с электродвигательным приводом, взвода пружин установленным сбоку
1	4 210 58	Для реализации ручного ввода резервного электропитания на DPX ³ стационарного исполнения
1	4 210 59	Для реализации ручного ввода резервного электропитания на DPX ³ съемного и выкатного исполнения
		Организация кабелей
10	0 200 94	Держатель проводов Служит для горизонтального направления проводки. Монтируется на установленные рейки Возможность крепления шины Кат. № 0 373 00 или шины 12 x 4 с зажимами Кат. № 0 373 02
1	0 200 93	Служит для вертикального направления проводки Монтаж на рамах шкафов - Комплект из 2 шт.
1	0 200 70	Суппорт для кабель-канала Позволяет непосредственный вертикальный монтаж лотка Lina 25 Фиксация непосредственно на раме шкафа Комплект из 2 шт.
1	0 201 60	Отвод к кабель-каналу Обеспечивает стыковку DLP со шкафом
		Подсоединение кабелей заземления
1	0 373 00	Дополнительная латунная шина Крепится непосредственно на суппортах, встроенных в шкаф
1	0 200 50	Суппорт для клеммников IP 2x Комплект из 2 суппортов Закрепляется непосредственно на дне шкафа (горизонтальная или вертикальная позиция)
10	0 048 19	Для плоских шин 12 x 2 (Кат. № 0 048 19) Плоская шина 12 x 2 для клеммников IP 2X. Длина 1 метр

XL³ 160

встроенные распределительные шкафы,
готовые к эксплуатации



Кат. № 200 13 + дверь (стр. 402)

IP 40 - IK 08 с дверью

IP 30 - IK 04 без двери

Огнестойкость согласно МЭК 60695-2-1-750°C / 5 с

Для установки в общественных зданиях

Поставляются в комплекте:

- встраиваемая металлическая коробка
- съемное шасси с установленными рейками и гидравлическим уровнем
- латунная шина для подключения заземления;
- 36 отверстий от 1,5 до 10 мм², 2 отверстия по 35 мм²
- декоративная рама и изолирующие лицевые панели

Глубина встраивания: не менее 100 мм

Емкость: 24 модуля на рейку RAL 7035

Двери заказываются отдельно (стр. 402)

Для монтажа DPX³ 160

Упак. Кат. № Шкафы встроенные модульные

Упак.	Кат. №	Кол-во реек	Кол-во модулей	Фасад (мм)		Коробка (мм)		
				Выс.	Шир.	Выс.	Шир.	
1	0 200 13	3	72	695	670	640	617	
1	0 200 14	4	96	845	670	790	617	
1	0 200 15	5	120	995	670	940	617	
1	0 200 16	6	144	1 145	670	1 090	617	

Аксессуар для фиксации

1	0 200 10	Для полой перегородки
---	----------	-----------------------

Шкафы встроенные

Для установки счетчика

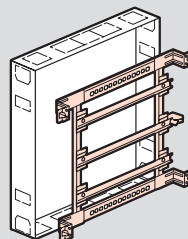
Упак.	Кат. №	Кол-во реек	Кол-во модулей	Фасад (мм)		Коробка (мм)		
				Выс.	Шир.	Выс.	Шир.	
1	0 200 25	3	72	995	670	940	617	
1	0 200 26	4	96	1 145	670	1 090	617	

Распределение (стр. 463)

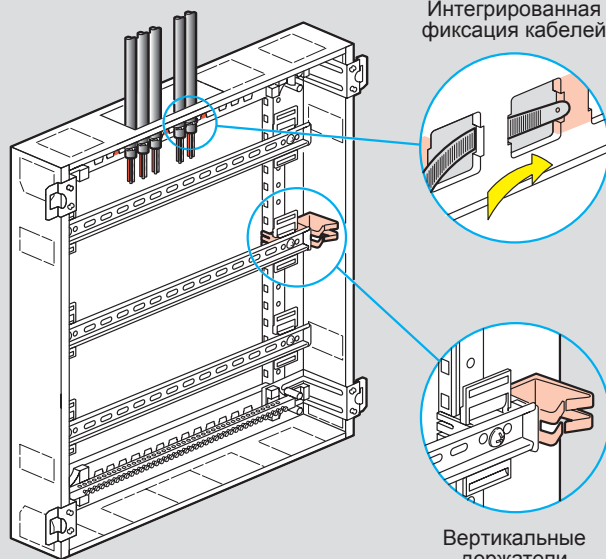
XL³ 160

встроенные распределительные шкафы

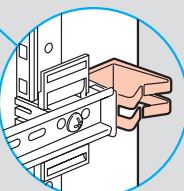
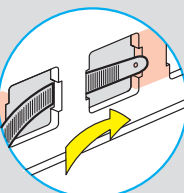
Принцип монтажа



Съемное шасси



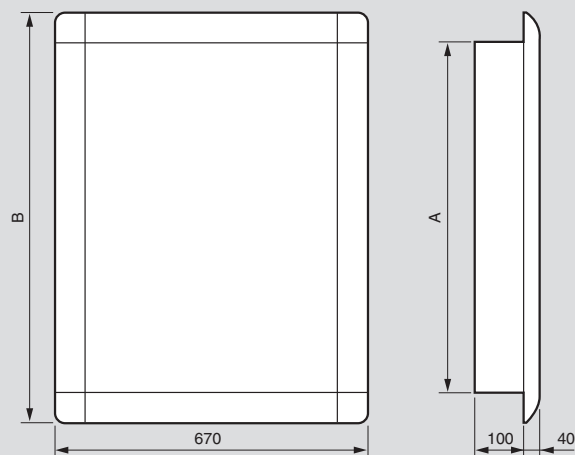
Интегрированная фиксация кабелей



Вертикальные держатели Кат. № 0 200 93

Габаритные размеры

Без дверей

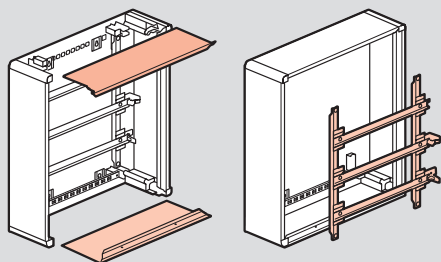


Кат. №	A (мм)	B (мм)
0 200 13	640	695
0 200 14	790	845
0 200 15 / 25	940	995
0 200 16 / 26	1 090	1 145

XL³ 160

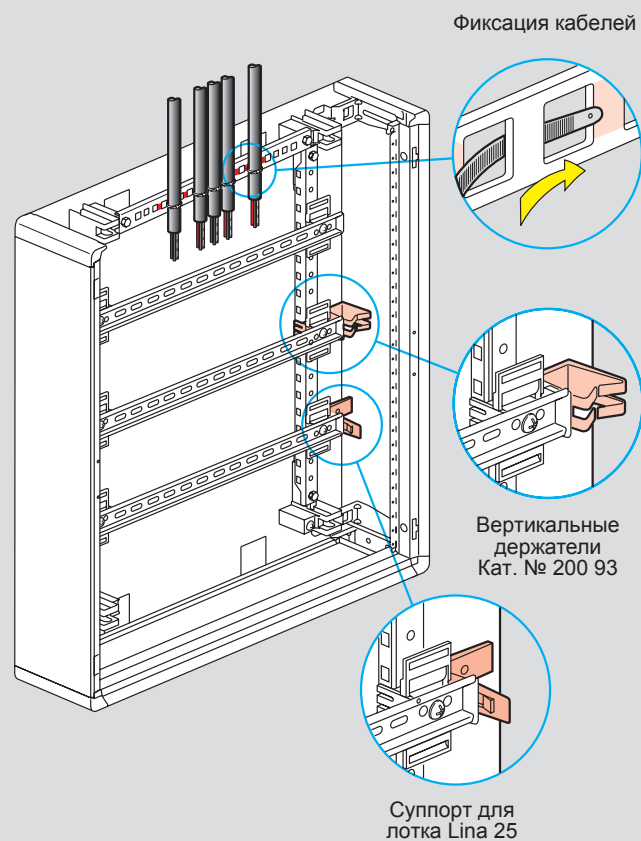
распределительные шкафы с металлическим или изолирующим корпусом

■ Принцип монтажа шкафов с металлическим корпусом

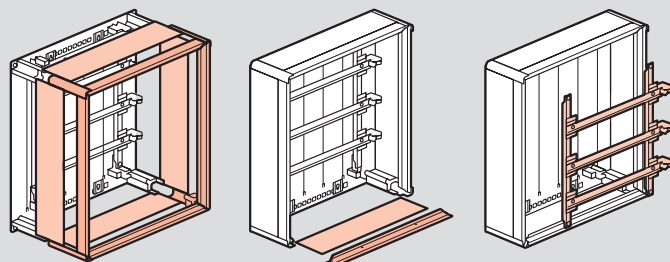


Съемные боковые панели

Съемное шасси



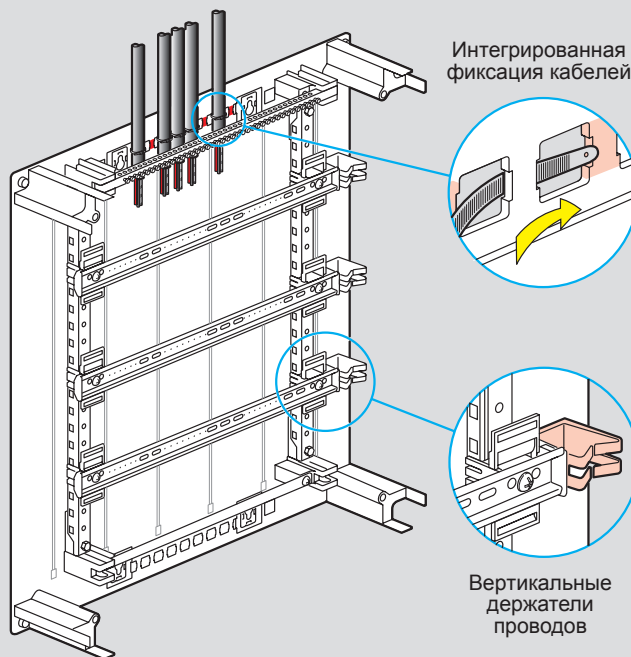
■ Принцип монтажа шкафов с пластиковым корпусом



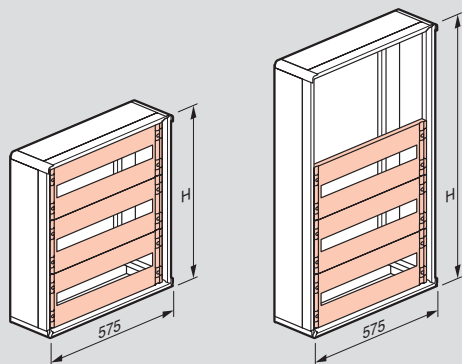
Съемная рама

Съемные боковые панели

Съемное шасси

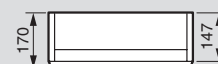


■ Габаритные размеры

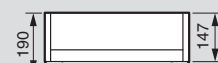


Шкафы металлические, Кат. №	Шкафы пластиковые, Кат. №	Высота (H) (мм)
0 200 02	0 200 52	450
0 200 03	0 200 53	600
0 200 04	0 200 54	750
0 200 05	0 200 55 / 95	900
0 200 06	0 200 56 / 96	1 050

С плоской дверью



С выгнутой дверью



XL³ 125

Распределительные щитки на 18 модулей



4 016 49



4 016 57

IP 40 - IK 09 с дверью
IP 30 - IK 08 без двери
Класс II

Стойкость к воздействию огня до 650 °С.
Соответствуют стандартам МЭК 61439-3.
Поставляются с шинами N+PE
Номинальный ток: 63 А (18 мод.), 90 А (36 мод.), 125 А (54 и 72 мод.)



x 2



x 4

4 018 45



x 4

4 018 56



4 018 51



4 018 44



4 018 50

Упак.	Кат. №	Щитки на 18 модулей																									
		Белый цвет RAL 9003. Возможность установки шасси/щитка в перевернутом положении. Реверсивная дверь. Комплект поставки: - рама съемно-поворотная (оснащена рейками); - рейки на 2 положения (для установки модульного оборудования или выключателя DPX ³ 125). Монтажные рейки снимаются по отдельности без использования инструмента; - кабельные вводы (сверху и снизу), демонтируемые без инструмента; - лицевые панели по 1 шт. на каждый ряд; - шина N+PE (демонтируются без инструмента); - лист с самоклеющимися этикетками для идентификации цепей (для маркировки модулей). - суппорт для монтажа изделий серии Mosaic Расстояние между центральными осями реек 150 мм Могут быть оснащены перфорированными монтажными платами и сплошными лицевыми панелями для установки устройств, немонтируемого на рейку (относится только к 2, 3 и 4-рядным щиткам).																									
		Щитки с белой дверью																									
		<table border="1"> <thead> <tr> <th>Кол-во рядов</th> <th>Кол-во модулей</th> <th>Высота, мм</th> <th>Ширина, мм</th> <th>Глубина, мм</th> </tr> </thead> <tbody> <tr> <td>1</td> <td>18</td> <td>300</td> <td>450</td> <td>128</td> </tr> <tr> <td>1</td> <td>36</td> <td>450</td> <td>450</td> <td>128</td> </tr> <tr> <td>1</td> <td>54</td> <td>600</td> <td>450</td> <td>128</td> </tr> <tr> <td>1</td> <td>72</td> <td>750</td> <td>450</td> <td>128</td> </tr> </tbody> </table>	Кол-во рядов	Кол-во модулей	Высота, мм	Ширина, мм	Глубина, мм	1	18	300	450	128	1	36	450	450	128	1	54	600	450	128	1	72	750	450	128
Кол-во рядов	Кол-во модулей	Высота, мм	Ширина, мм	Глубина, мм																							
1	18	300	450	128																							
1	36	450	450	128																							
1	54	600	450	128																							
1	72	750	450	128																							
1	4 016 46	1	18	300	450	128																					
1	4 016 47	2	36	450	450	128																					
1	4 016 48	3	54	600	450	128																					
1	4 016 49	4	72	750	450	128																					

Упак.	Кат. №	Щитки с прозрачной дверью																									
		<table border="1"> <thead> <tr> <th>Кол-во рядов</th> <th>Кол-во модулей</th> <th>Высота, мм</th> <th>Ширина, мм</th> <th>Глубина, мм</th> </tr> </thead> <tbody> <tr> <td>1</td> <td>18</td> <td>300</td> <td>450</td> <td>128</td> </tr> <tr> <td>1</td> <td>36</td> <td>450</td> <td>450</td> <td>128</td> </tr> <tr> <td>1</td> <td>54</td> <td>600</td> <td>450</td> <td>128</td> </tr> <tr> <td>1</td> <td>72</td> <td>750</td> <td>450</td> <td>128</td> </tr> </tbody> </table>	Кол-во рядов	Кол-во модулей	Высота, мм	Ширина, мм	Глубина, мм	1	18	300	450	128	1	36	450	450	128	1	54	600	450	128	1	72	750	450	128
Кол-во рядов	Кол-во модулей	Высота, мм	Ширина, мм	Глубина, мм																							
1	18	300	450	128																							
1	36	450	450	128																							
1	54	600	450	128																							
1	72	750	450	128																							
1	4 016 56	1	18	300	450	128																					
1	4 016 57	2	36	450	450	128																					
1	4 016 58	3	54	600	450	128																					
1	4 016 59	4	72	750	450	128																					

Упак.	Кат. №	Аксессуары
2	4 018 51	Замок Для установки в двери, комплектуется ключом № 850
2	4 018 45	Комплект для объединения щитков Для вертикального или горизонтального объединения 2 щитков XL ³ 125
1	4 018 56	Петли для навесного монтажа Комплект из 4 петель для крепления снаружи щитка без предварительного выполнения отверстий
2	4 018 44	Карман для документации Самоклеющийся карман для хранения документации внутри щитка
2	4 018 55	Сплошная лицевая панель на 18 модулей Для 2, 3 или 4-рядных щитков XL ³ 125 Позволяет устанавливать устройства, не монтируемые на рейку (блок управления и сигнализации)
1	4 018 53	Перфорированная плата Может использоваться вместо монтажной рейки для установки не монтируемых на рейку устройств. Высота 150 мм
5	4 018 50	Суппорт для монтажа изделий серии Mosaic Обеспечивает крепление устройств на 2 модуля на боковых стенках
5	4 018 57	Суппорт для шин Комплект из двух суппортов для однорядных щитков

XL³ 125

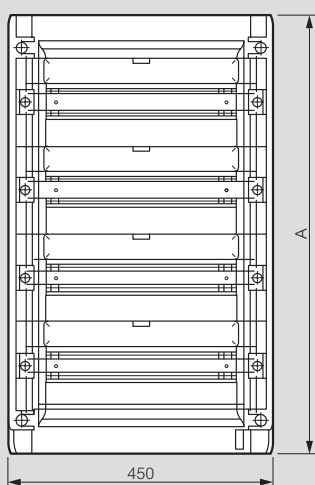
распределительные щитки, 18 модулей на 1 рейку

■ Таблица комплектности

Кат. №	Число модулей	Шина РЕ	Шина N	Заглушка пластрона	Этикетки	Вертикальные держатели кабелей
4 016 46/56	1 x 18	1 x 25 ² + 16 x 16 ²	2 x (8 x 16 ²)	5М	+	
4 016 47/57	2 x 18	1 x 25 ² + 21 x 16 ²	3 x (8 x 16 ²)	2 x 5М	+	+
4 016 48/58	3 x 18	1 x 25 ² + 26 x 16 ²	4 x (8 x 16 ²)	3 x 5М	+	+
4 016 49/59	4 x 18	1 x 25 ² + 34 x 16 ²	5 x (8 x 16 ²)	3 x 5М	+	+

■ Размеры

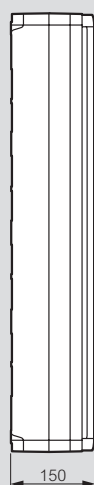
Вид спереди



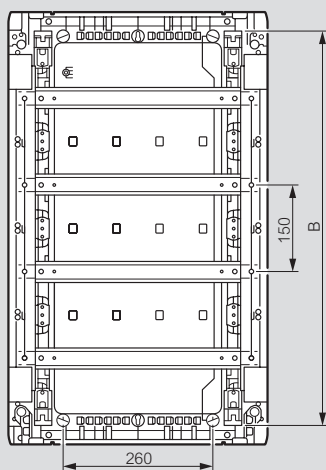
Вид сбоку, без двери



Вид сбоку, с дверью

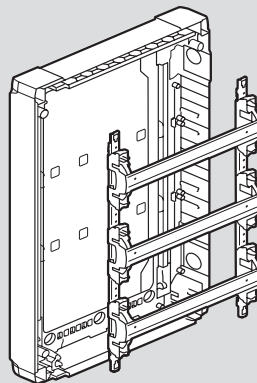


Расстояния между точками крепления, расстояния между монтажными рейками

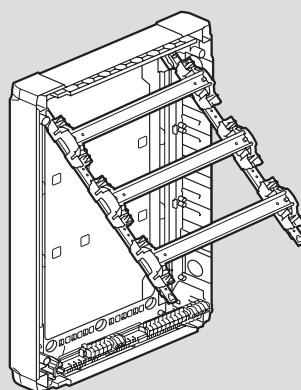
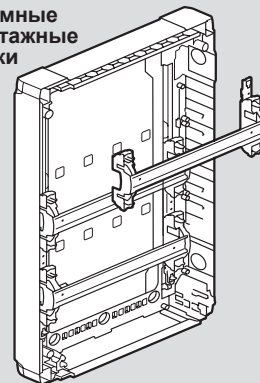


Кат. № щитка	A (мм)	B (мм)
4 016 46/56	300	250
4 016 47/57	450	365
4 016 48/58	600	515
4 016 49/59	750	665

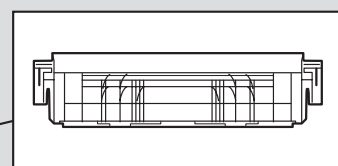
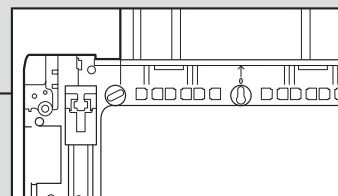
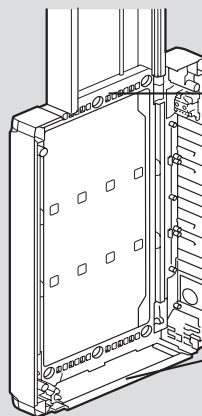
■ Съемно-поворотная рама



Съемные монтажные рейки



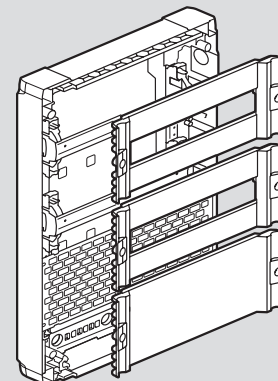
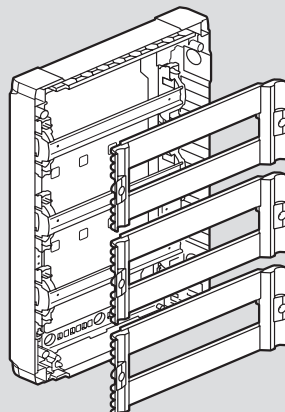
■ Кабельные вводы, съемные



Преднарезанный ввод кабеля для кабельных лотков любого размера

■ Съемные лицевые панели

Сплошная лицевая панель используется совместно с перфорированной платой



Распределительные щитки скрытого монтажа Practibox³

от 8 до 72 модулей



4 017 09 4 017 08 4 017 07 4 017 06 4 017 19 4 017 18 4 017 17 4 017 16 0 019 66

Технические характеристики стр. 408

Класс II
IP 40 - IK 07 с дверью
Самозатухание: стойкость к воздействию проволокой, нагретой до 850 °С
Соответствуют требованиям МЭК 60670-24 и МЭК 62208. В собранном виде соответствуют МЭК 61439-3

Упак.	Кат. №		Распределительные щитки скрытого монтажа				
			Щиток для установки в кладке или сухих перегородках (с монтажным комплектом Кат. № 4 017 24) В комплект поставки входят: - съемное шасси с установленными рейками - дверца, перенавешиваемая для открывания влево и вправо (дверца + лицевая панель для 1-рядных щитков) - съемные лицевые панели для каждого ряда (для 2, 3 и 4-рядных щитков) - клеммники IP 2X с винтовыми зажимами - заглушки (шириной 5 модулей, разделяются с шагом 1 или 1/2 модуля, для 2-х, 3-х и 4-рядных щитков) Расстояние между рейками по высоте: 150 мм Угол открытия двери: 180° Могут оборудоваться замком с ключом н° 850 Кат. № 0 019 66				
			С прозрачной дверцей				
	С клеммником заземления	С клеммниками заземления и нейтрали	Кол-во рядов	Кол-во модулей	Высота (мм)	Ширина (мм)	Глубина щитка (мм)
1	4 017 01	4 017 51	1	8	186	232	80
1	4 017 02	4 017 52	1	12	222	304	80
1	4 017 06	4 017 56	1	18	234	422	85
1	4 017 03	4 017 53	2	24	372	304	85
1	4 017 04	4 017 54	3	36	522	304	85
1	4 017 07	4 017 57	2	36	442	422	85
1	4 017 08	4 017 58	3	54	592	422	91
1	4 017 09	4 017 59	4	72	742	422	91
			С белой дверцей RAL 9003				
1	4 017 11	4 017 61	1	8	186	232	80
1	4 017 12	4 017 62	1	12	222	304	80
1	4 017 16	4 017 66	1	18	234	422	85
1	4 017 13	4 017 63	2	24	372	304	85
1	4 017 14	4 017 64	3	36	522	304	85
1	4 017 17	4 017 67	2	36	442	422	85
1	4 017 18	4 017 68	3	54	592	422	91
1	4 017 19	4 017 69	4	72	742	422	91

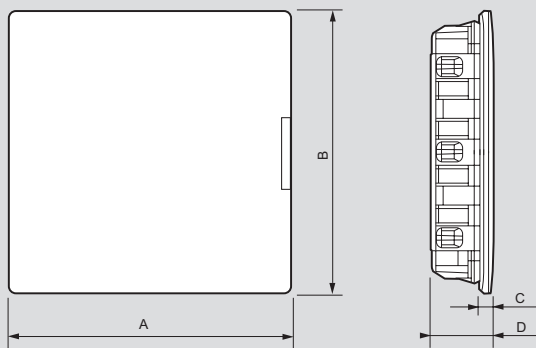
Упак.	Кат. №	Аксессуары
1	4 017 23	Комплект для объединения щитков по вертикали или горизонтали Для объединения 2 щитков, установленных в кладке
1	4 017 24	Комплект для монтажа в сухих перегородках Для монтажа щитков Practibox ³ в сухих перегородках
1	4 017 22	Горизонтальная перегородка Для 2-х, 3-х и 4-рядных щитков
1	4 017 25	Сплошная лицевая панель Для 2-х, 3-х и 4-рядных щитков Позволяет устанавливать немодульное оборудование, такое как устройства контроля и сигнализации
1	4 017 26	Перфорированные монтажные панели Используются вместо одной из реек , служат для установки немодульного оборудования Для 2-х, 3-х и 4-рядных щитков Высота 150 мм
1	4 017 27	Плоская шина 12 x 2 см для клеммников IP 2X Для 2-х, 3-х и 4-рядных щитков Позволяет устанавливать дополнительные клеммники IP 2X
1	0 019 66	Замок Устанавливается на белые или прозрачные дверцы Поставляется с ключом н° 850
20	0 016 60	Заглушки Белый цвет RAL 9003 Отрезаются с шагом 1 или 1/2 модуля 5 модулей
10	0 016 62	13 модулей
10	0 016 64	18 модулей

Кат №, выделенные красным: Новая продукция

Распределительные щитки скрытого монтажа Practibox³

от 8 до 72 модулей

■ Размеры



Кат. №	Размеры (мм)			
	A	B	C	D
4 017 01/11/51/61	286	208	20	100
4 017 02/12/52/62	359	246	20	100
4 017 03/13/53/63	359	396	20	105
4 017 04/14/54/64	359	546	20	105
4 017 06/16/56/66	493	288	20	105
4 017 07/17/57/67	493	496	20	105
4 017 08/18/58/68	493	650	20	111
4 017 09/19/59/69	493	800	20	111

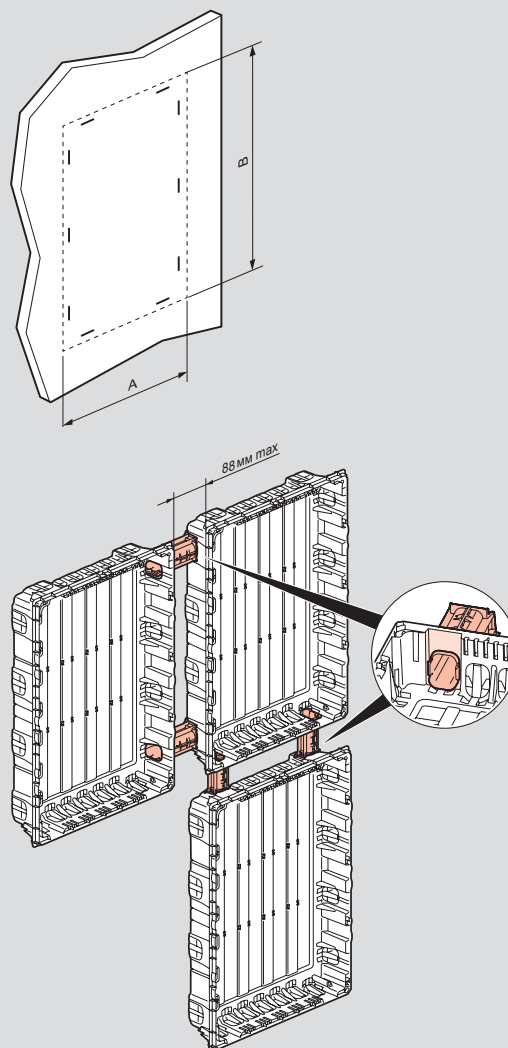
■ Количество подключений к клеммникам заземления и нейтрали, поставляемых в комплекте со щитком

Щиток Кат. №	Клеммники нейтрали с винтовыми зажимами		Клеммники заземления с винтовыми зажимами	
	1.5 - 16 mm ²	6 - 25 mm ²	1.5 - 16 mm ²	6 - 25 mm ²
4 017 01/11	-	-	8	-
4 017 02/12	-	-	12	1
4 017 03/13	-	-	16	1
4 017 04/14	-	-	21	1
4 017 06/16	-	-	12	1
4 017 07/17	-	-	16	1
4 017 08/18	-	-	21	1
4 017 09/19	-	-	33	2
4 017 51/61	8	-	8	-
4 017 52/62	8	-	12	1
4 017 53/63	2 x 8	-	16	1
4 017 54/64	3 x 8	-	21	1
4 017 56/66	12	1	12	1
4 017 57/67	2 x 8	-	16	1
4 017 58/68	3 x 8	-	21	1
4 017 59/69	4 x 8	-	33	2

1 : 4 модуля, установлена на лицевой панели

■ Размер монтажного выреза в сухой перегородке или кладке

Для монтажа в сухие перегородки используйте комплект скрытого монтажа Кат. № 4 017 24



Объединение щитков с помощью комплекта 4 017 23

Кат. №	Размеры для установки в сухих перегородках (мм)		Размеры для установки в кладке (мм)	
	A	B	A	B
4 017 01/11/51/61	233	187	> 233	> 187
4 017 02/12/52/62	305	223	> 305	> 223
4 017 03/13/53/63	305	373	> 305	> 373
4 017 04/14/54/64	305	523	> 305	> 523
4 017 06/16/56/66	437	249	> 437	> 249
4 017 07/17/57/67	437	454	> 437	> 454
4 017 08/18/58/68	437	607	> 437	> 607
4 017 09/19/59/69	437	757	> 437	> 757

■ Количество заглушек, поставляемых в комплекте со щитком

Щиток Кат. №	Кол-во заглушек 5 модулей
4 017 01/11/51/61	-
4 017 02/12/52/62	1
4 017 03/13/53/63	1
4 017 04/14/54/64	2
4 017 06/16/56/66	1
4 017 07/17/57/67	2
4 017 08/18/58/68	2
4 017 09/19/59/69	2

1 : 4 модуля, установлена на лицевой панели



PRACTIBOX S

ШИРОКИЙ АССОРТИМЕНТ ТИПОРАЗМЕРОВ
И СТИЛЬНЫЙ ДИЗАЙН



ЩИТКИ НАКЛАДНОГО МОНТАЖА

ДЛЯ ЛЮБОГО ТИПА СТЕН

Поставляются с:

- прозрачной дымчатой или белой дверью
- шинами N+PE



ЩИТКИ СКРЫТОГО МОНТАЖА

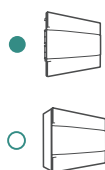
ДЛЯ КИРПИЧНЫХ И ГИПСОКАРТОННЫХ СТЕН

Поставляются с:

- прозрачной дымчатой или белой дверью
- шинами N+PE
- монтажными коробками

МОДЕЛЬНЫЙ РЯД:

- 4, 6, 8, 12, 18 и 22 модулей
- от 1 до 4 рядов



4 М	● ○			
6 М	●			
8 М	● ○			
12 М	● ○	● ○	● ○	● ○
18 М	● ○	● ○	● ○	● ○
22 М	● ○			

Practibox S

Пластиковые распределительные щитки

ДОСТУПНО
С НОЯБРЯ 2018

Practibox S

Клеммные блоки и аксессуары

ДОСТУПНО
С НОЯБРЯ 2018



1 355 41



1 346 18



1 355 53



1 348 08



1 348 09

В собранном виде соответствуют МЭК 61439-3
IP40 IK07
Класс II
Пластиковый корпус
Поставляются с дверцей

В собранном виде соответствуют МЭК 61439-3
IP40 IK07
Класс II
Пластиковый корпус
Поставляются с дверцей

Упак.	Кат. №		Щитки скрытого монтажа				
	Белая дверь	Дымчатая дверь	Кол-во рядов	Кол-во модулей в ряду	Высота (мм)	Ширина (мм)	Глубина (мм)
1	1 345 44	1 345 54	1	4	215	184	100
1	1 345 46	1 345 56	1	6	215	220	100
1	1 345 48	1 345 58	1	8	225	256	100
1	1 355 41	1 355 51	1	12	235	328	102
1	1 355 42	1 355 52	2	12	385	328	103
1	1 355 43	1 355 53	3	12	535	328	103
1	1 355 44	1 355 54	4	12	765	328	103
1	1 375 46	1 375 56	1	18	235	436	102
1	1 375 47	1 375 57	2	18	385	436	103
1	1 375 48	1 375 58	3	18	615	436	103
1	1 375 49	1 375 59	4	18	765	436	103
1	1 375 45	1 375 55	1	22	235	508	102

Для кирпичных и бетонных стен
Стойкость к воздействию огня до 650° C
Поставляются с шинами N+PE

Упак.	Кат. №		Щитки скрытого монтажа				
	Белая дверь	Дымчатая дверь	Кол-во рядов	Кол-во модулей в ряду	Высота (мм)	Ширина (мм)	Глубина (мм)
1	1 345 64	1 345 74	1	4	215	184	100
1	1 345 66	1 345 76	1	6	215	220	100
1	1 345 68	1 345 78	1	8	225	256	100
1	1 355 61	1 355 71	1	12	235	328	102
1	1 355 62	1 355 72	2	12	385	328	103
1	1 355 63	1 355 73	3	12	535	328	103
1	1 355 64	1 355 74	4	12	765	328	103
1	1 375 66	1 375 76	1	18	235	436	102
1	1 375 67	1 375 77	2	18	385	436	103
1	1 375 68	1 375 78	3	18	615	436	103
1	1 375 69	1 375 79	4	18	765	436	103
1	1 375 65	1 375 75	1	22	235	508	102

Для монтажа в гипсокартон
Стойкость к воздействию огня до 850° C
Поставляются с шинами N+PE

Упак.	Кат. №		Щитки накладного монтажа				
	Белая дверь	Дымчатая дверь	Кол-во рядов	Кол-во модулей в ряду	Высота (мм)	Ширина (мм)	Глубина (мм)
1	1 346 04	1 346 14	1	4	216	184	100
1	1 346 08	1 346 18	1	8	226	256	100
1	1 356 01	1 356 11	1	12	236	328	107
1	1 356 02	1 356 12	2	12	386	328	108
1	1 356 03	1 356 13	3	12	536	328	108
1	1 356 04	1 356 14	4	12	766	328	108
1	1 376 06	1 376 16	1	18	236	436	107
1	1 376 07	1 376 17	2	18	386	436	108
1	1 376 08	1 376 18	3	18	616	436	108
1	1 376 09	1 376 19	4	18	766	436	108
1	1 376 05	1 376 15	1	22	236	508	107

Поставляются с шинами N+PE

Упак.	Кат. №	Клеммный блок заземления
10	1 348 18	Латунный клеммный блок с изолирующим держателем Соответствует МЭК 60998-2-1 Для 8-модульных щитков 1 x (3x16 ² + 3x10 ²); номинальный условный ток короткого замыкания: 6 кА Для встраиваемых щитков шириной 12 модулей
10	1 348 19	1 x (12x16 ² + 12x10 ²); номинальный условный ток короткого замыкания: 6 кА Для навесных щитков шириной 12 модулей
10	1 348 20	1 x (12x16 ² + 12x10 ²); номинальный условный ток короткого замыкания: 10 кА Для встраиваемых щитков шириной 18 модулей (1 ряд)
10	1 348 21	1 x (1x25 ² + 16x16 ²); номинальный условный ток короткого замыкания: 10 кА Для навесных щитков шириной 18 модулей и встраиваемых щитков на 3-4 ряда
10	1 348 22	1 x (1x25 ² + 26x16 ²); номинальный условный ток короткого замыкания: 10 кА

Упак.	Кат. №	Клеммный блок заземления и нейтрали
10	1 348 24	Латунный клеммный блок с изолирующим держателем Соответствует МЭК 60998-2-1 Для 8-модульных щитков 2 x (3x16 ² + 3x10 ²); номинальный условный ток короткого замыкания: 6 кА Для встраиваемых щитков шириной 12 модулей
10	1 348 25	2 x (12x16 ² + 12x10 ²); номинальный условный ток короткого замыкания: 6 кА Для навесных щитков шириной 12 модулей
10	1 348 26	2 x (12x16 ² + 12x10 ²); номинальный условный ток короткого замыкания: 10 кА Для встраиваемых щитков шириной 18 модулей (1 ряд)
10	1 348 27	2 x (1x25 ² + 16x16 ²); номинальный условный ток короткого замыкания: 10 кА Для навесных щитков шириной 18 модулей и встраиваемых щитков на 3-4 ряда
10	1 348 28	2 x (1x25 ² + 26x16 ²); номинальный условный ток короткого замыкания: 10 кА Для 22-модульных щитков
10	1 348 29	2 x (1x25 ² + 12x16 ²); номинальный условный ток короткого замыкания: 10 кА

Упак.	Кат. №	Латунные клеммные блоки
10	1 348 08	Клеммные блоки для добавления в изолирующие держатели Соответствует МЭК 60998-2-1 1 x (2x16 ² + 2x10 ²)
10	1 348 09	1 x (5x16 ² + 5x10 ²)

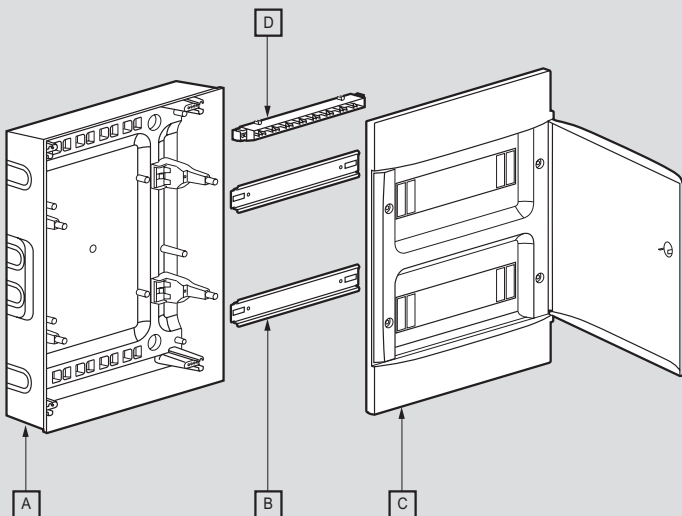
Упак.	Кат. №	Заглушки
1	1 340 99	Отрезаемые с шагом 1 модуль или 1/2 модуля Замок Устанавливается в накладных и встраиваемых щитках всех размеров
1	1 341 03	Комплект для объединения щитков скрытого монтажа по вертикали и горизонтали

Кат №, выделенные красным: Новая продукция

Practibox S

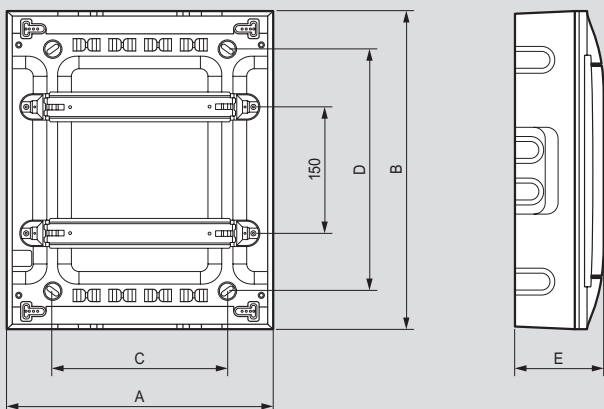
Состав и размеры

Состав распределительных щитков на 4–72 модуля



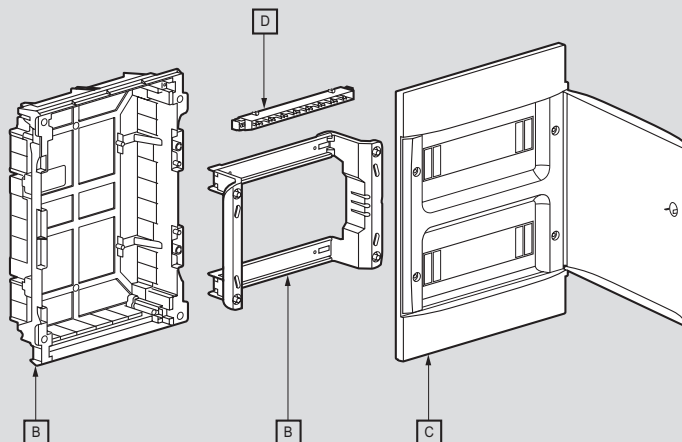
- A: корпус щитка накладного монтажа
- B: рейка
- C: съемная лицевая панель с белой или прозрачной дверцей
- D: клеммные блоки (в зависимости от исполнения щитка)

Размеры



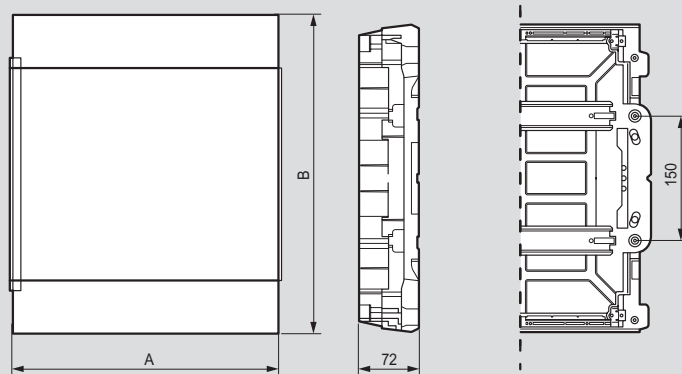
Кол-во рядов / модулей в 1 ряду	Размеры (мм)				
	A	B	C	D	E
1x4	178	216	72	120	78
1x8	250	226	150	120	78
1x12	322	236	210	140	83
2x12	322	386	210	290	87
3x12	322	536	210	440	87
4x12	322	766	210	600	87
1x18	430	236	320	140	83
2x18	430	386	320	290	87
3x18	430	616	320	470	87
4x18	430	766	320	620	87
1x22	502	236	390	140	83

Состав распределительных щитков на 4 – 72 модуля

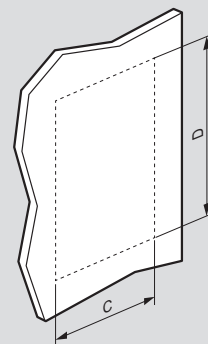


- A: распределительные щитки скрытого монтажа для стен из кладки или сухих перегородок
- B: съемное шасси с системой выравнивания
- C: съемная лицевая панель с белой или прозрачной дверцей
- D: клеммные блоки (в зависимости от исполнения щитка)

Размеры



Кол-во рядов / модулей в 1 ряду	Размеры (мм)			
	A	B	C	D
1x4	184	215	146	205
1x8	256	225	218	215
1x12	328	235	225	290
2x12	328	385	375	290
3x12	328	535	525	290
4x12	328	765	675	290
1x18	508	235	470	225
1x22	436	235	398	225
2x18	436	385	398	375
3x18	436	615	398	525
4x18	436	765	398	675



Размеры выреза

Practibox S

Щитки скрытого монтажа

Practibox S

Щитки накладного монтажа

■ Выбор клеммных блоков

Кат. №	Раз-мер	Вмести-мость держателя	Клеммные блоки в комплекте			Клеммные блоки как аксессуа-ры			
						Клеммные блоки в держателе		Клеммные блоки для добавления в держатель	
			Кол-во	Тип	Отвер-стий	Кат. №	Макс.	Кат. №	Макс.
1 345 44/ 54/64/74	1x4M	2	1	Нейтраль	4	-	-	-	-
			1	Земля	4	-	-	-	-
1 345 46/ 56/66/76	1x6M	2	1	Нейтраль	4	-	-	-	-
			1	Земля	4	-	-	-	-
1 345 48/ 58/68/78	1x8M	2	1	Земля + Нейтраль	6 + 6	-	-	1 348 08	1
			-	-	-	1 348 18/24	1	-	-
1 355 41/ 51/61/71	1x12M	2	1	Земля + Нейтраль	10 + 10	-	-	1 348 08	1
			-	-	-	1 348 19	1	-	-
1 355 42/ 52/62/72	2x12M	2	1	Нейтраль	16	-	-	1 348 08	2
			1	Земля	16	-	-	1 348 08	2
1 355 43/ 53/63/73	3x12M	2	1	Нейтраль	24	-	-	1 348 08	1
			1	Земля	24	-	-	1 348 08	1
1 355 44/ 54/64/74	4x12M	4	1	Нейтраль	32	1 348 19/25	1	-	-
			1	Земля	32	-	-	1 348 08	1
1 375 46/ 56/66/76	1x18M	2	1	Земля + Нейтраль	13 + 13	-	-	-	-
			-	-	-	1 348 21	1	-	-
1 375 47/ 57/67/77	2x18M	2	1	Земля + Нейтраль	22 + 22	-	-	-	-
			-	-	-	1 348 22	1	-	-
1 375 48/ 58/68/78	3x18M	4	1	Нейтраль	35	1 348 22/28	1	-	-
			1	Земля	35	-	-	-	-
1 375 49/ 59/69/79	4x18M	4	1	Нейтраль	35	1 348 22/28	1	-	-
			1	Земля	35	-	-	-	-
1 375 45/ 55/65/75	1x22M	2	1	Земля + Нейтраль	16 + 16	-	-	-	-
			-	-	-	1 348 29	1	-	-

■ Выбор клеммных блоков

Кат. №	Раз-мер	Вмести-мость держателя	Клеммные блоки в комплекте			Клеммные блоки как аксессуары			
						Клеммные блоки в держателе		Клеммные блоки для добавления в держатель	
			Кол-во	Тип	Отвер-стий	Кат. №	Макс.	Кат. №	Макс.
1 346 04/14	1x4M	2	1	Нейтраль	4	-	-	-	-
			1	Земля	4	-	-	-	-
1 346 08/18	1x8M	2	1	Земля + Нейтраль	6 + 6	-	-	1 348 08	1
			-	-	-	1 348 18/24	1	-	-
1 356 01/11	1x12M	2	1	Земля + Нейтраль	10 + 10	-	-	1 348 08/09	3 / 1
			-	-	-	1 348 20	1	-	-
1 356 02/12	2x12M	2	1	Земля + Нейтраль	16 + 16	-	-	1 348 08/09	2 / 1
			-	-	-	1 348 20	1	-	-
1 356 03/13	3x12M	2	1	Нейтраль	24	-	-	1 348 08/09	2 / 1
			1	Земля	24	-	-	1 348 08/09	2 / 1
1 356 04/14	4x12M	4	1	Нейтраль	32	1 348 20/26	1	-	-
			1	Земля	32	-	-	1 348 07	1
1 376 06/16	1x18M	2	1	Земля + Нейтраль	13 + 13	-	-	-	-
			-	-	-	1 348 22	1	-	-
1 376 07/17	2x18M	2	1	Земля + Нейтраль	22 + 22	-	-	-	-
			-	-	-	1 348 22	1	-	-
1 376 08/18	3x18M	4	1	Нейтраль	35	1 348 05/15	1	-	-
			1	Земля	35	-	-	-	-
1 376 09/19	4x18M	4	1	Нейтраль	35	1 348 22/28	1	-	-
			1	Земля	35	-	-	-	-
1 376 05/15	1x22M	2	1	Земля + Нейтраль	16 + 16	-	-	-	-
			-	-	-	1 348 29	1	-	-

Nedbox

накладные распределительные щиты от 8 до 48 модулей



6 012 35

6 012 46

6 012 37

Nedbox

аксессуары



6 012 48

6 012 49

IP 40 (с дверью) IP 30 (без двери)
 IK 07 (с дверью) IK 05 (без двери)
 Класс II 0 - Белый RAL 9010
 Соответствуют МЭК 61439-3
 Самозатухание до 650° C
 Материал - полистирол
 Клеммные блоки N + PE
 Съёмные шасси для монтажа оборудования
 Номинальный ток 63 А

Упак. Кат. № Щиты с белой дверью

1	6 012 35	1 рейка 8 модулей
1	6 012 36	1 рейка x 12 (+1) модулей
1	6 012 37	2 рейки x 12 (+1) модулей
1	6 012 38	3 рейки x 12 (+1) модулей
1	6 012 39	4 рейки x 12 (+1) модулей

Щиты с прозрачной дверью

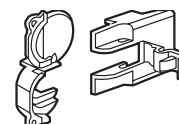
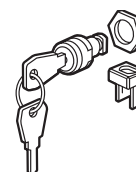
1	6 012 45	1 рейка 8 модулей
1	6 012 46	1 рейка x 12 (+1) модулей
1	6 012 47	2 рейки x 12 (+1) модулей
1	6 012 48	3 рейки x 12 (+1) модулей
1	6 012 49	4 рейки x 12 (+1) модулей

Щиты с металлической дверью

1	6 012 56	1 рейка 12 (+1) модулей
1	6 012 57	2 рейки 12 (+1) модулей
1	6 012 58	3 рейки 12 (+1) модулей
1	6 012 59	4 рейки 12 (+1) модулей

Упак. Кат. № Аксессуары

1	0 014 91	Замок
10	0 048 30	Клеммный блок PE 4x16 мм ²
10	0 048 40	Клеммный блок N 4x16 мм ²
10	0 048 50	Фазный клеммный блок 4x16 мм ²
20	0 016 60	Заглушка (5 модулей)
1	0 013 89	Набор для опломбирования

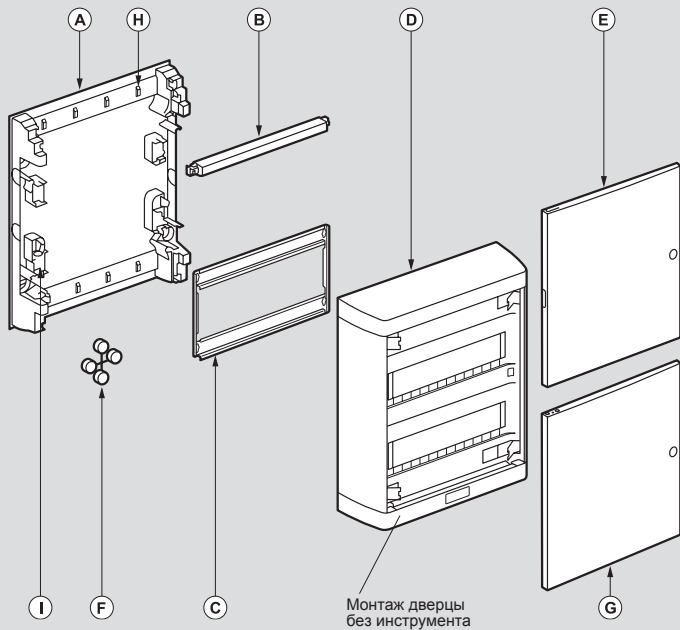


Клеммные блоки N+PE

Щиток p x m	Количество клемм и их сечение	
	N	PE
Nedbox 1 x 8	4 x 16 мм ² + 4 x 10 мм ²	4 x 16 мм ² + 4 x 10 мм ²
Nedbox 1 x 12	2 x (3 x 16 мм ² + 3 x 10 мм ²)	6 x 16 мм ² + 6 x 10 мм ²
Nedbox 2 x 12	3 x (4 x 16 мм ² + 4 x 10 мм ²)	11 x 16 мм ² + 11 x 10 мм ²
Nedbox 3 x 12	4 x (4 x 16 мм ² + 4 x 10 мм ²)	15 x 16 мм ² + 15 x 10 мм ²
Nedbox 4 x 12	5 x (4 x 16 мм ² + 4 x 10 мм ²)	19 x 16 мм ² + 19 x 10 мм ²

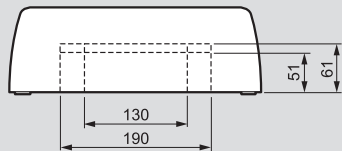
Nedbox накладные распределительные щиты

■ 2, 3 или 4 рейки по 12 модулей

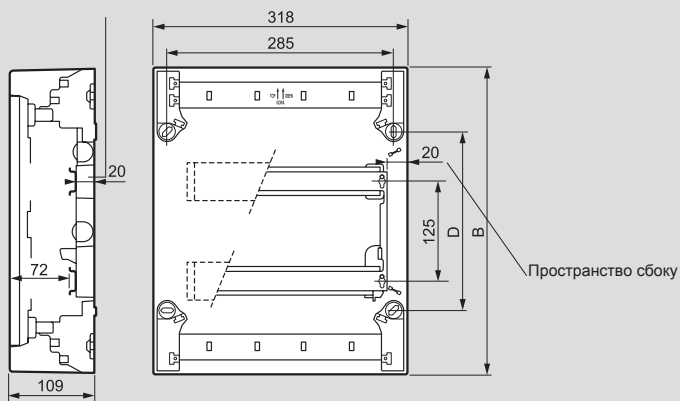


- A: шасси щита
- B: клеммный блок
- C: шасси
- D: крышка
- E: дверь пластиковая
- F: заглушки
- G: металлическая дверь
- H: фиксаторы кабеля
- I: крепление для дополнительного клеммного блока

■ Разметка для кабель-канала

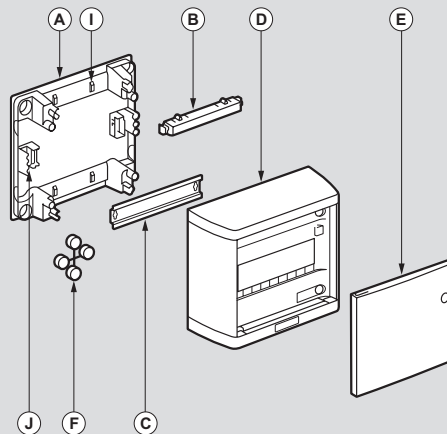


■ Габариты



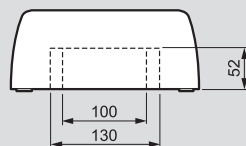
	24 мод.	36 мод.	48 мод.
B	380	505	630
D	225	350	475

■ 1 рейка по 8 или 12 модулей

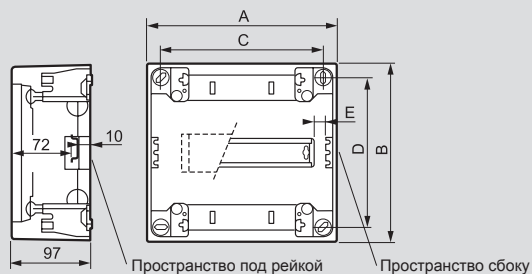


- A: шасси щита
- B: клеммный блок
- C: рейка
- D: крышка
- E: дверь
- F: заглушки
- I: фиксатор кабеля
- J: крепление для дополнительного клеммного блока

■ Разметка для кабель-канала



■ Габариты



	8 мод.	12 мод.
A	225	317
B	210	240
C	195	287
D	180	150
E	14	9

Nedbox

встраиваемые распределительные щиты от 12 до 48 модулей

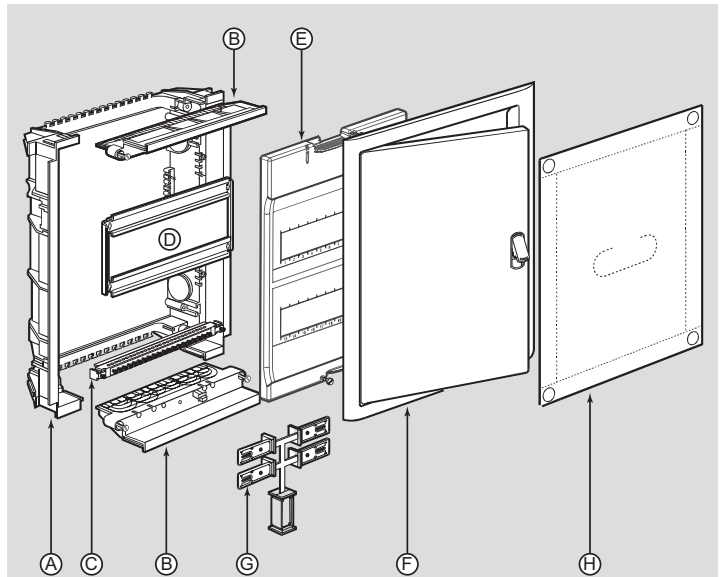


0 014 22



0 014 32

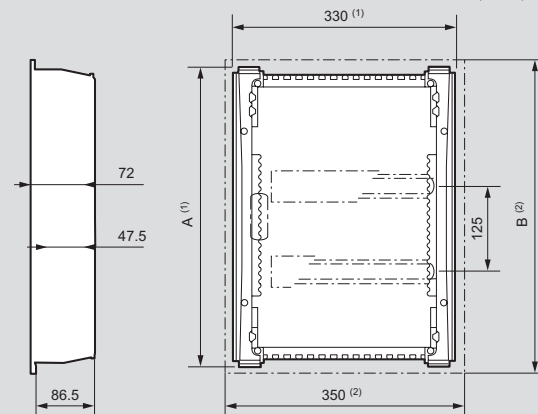
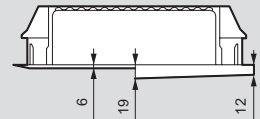
Упак.	Кат. №		Встраиваемые щиты																	
			Класс II □, IP 40 - IK 07 Встраиваемые щиты для сухих перегородок или кирпичных стен Соответствуют МЭК 61439-3 12 модулей на рейке (+ 2 вырезать по размеру) Самозатухающие до 850°C в соответствии с EN 60695-2.1 Комплекуются двумя типами дверей: - скругленными, толщиной 12/19 мм - плоскими металлическими - 6 мм Шаблон для разметки стены, клеммные блоки N+PE, монтажные аксессуары для фиксации щитка в нише, а также для объединения щитов поставляются в комплекте																	
			Щиты со скругленными дверями <table border="1"> <thead> <tr> <th>Кол-во модулей</th> <th>Кол-во реек</th> <th>Габариты коробки (мм) Выс. x Шир. x Толщина</th> </tr> </thead> <tbody> <tr> <td>12 + 2</td> <td>1</td> <td>305 x 330 x 86</td> </tr> <tr> <td>24 + 4</td> <td>2</td> <td>430 x 330 x 86</td> </tr> <tr> <td>36 + 6</td> <td>3</td> <td>555 x 330 x 86</td> </tr> <tr> <td>48 + 8</td> <td>4</td> <td>680 x 330 x 86</td> </tr> </tbody> </table>			Кол-во модулей	Кол-во реек	Габариты коробки (мм) Выс. x Шир. x Толщина	12 + 2	1	305 x 330 x 86	24 + 4	2	430 x 330 x 86	36 + 6	3	555 x 330 x 86	48 + 8	4	680 x 330 x 86
Кол-во модулей	Кол-во реек	Габариты коробки (мм) Выс. x Шир. x Толщина																		
12 + 2	1	305 x 330 x 86																		
24 + 4	2	430 x 330 x 86																		
36 + 6	3	555 x 330 x 86																		
48 + 8	4	680 x 330 x 86																		
			С плоскими металлическими дверями (дверь и рама окрашены эпоксидной эмалью) <table border="1"> <thead> <tr> <th>Кол-во модулей</th> <th>Кол-во реек</th> <th>Габариты коробки (мм) Выс. x Шир. x Толщина</th> </tr> </thead> <tbody> <tr> <td>12 + 2</td> <td>1</td> <td>305 x 330 x 86</td> </tr> <tr> <td>24 + 4</td> <td>2</td> <td>430 x 330 x 86</td> </tr> <tr> <td>36 + 6</td> <td>3</td> <td>555 x 330 x 86</td> </tr> <tr> <td>48 + 8</td> <td>4</td> <td>680 x 330 x 86</td> </tr> </tbody> </table>			Кол-во модулей	Кол-во реек	Габариты коробки (мм) Выс. x Шир. x Толщина	12 + 2	1	305 x 330 x 86	24 + 4	2	430 x 330 x 86	36 + 6	3	555 x 330 x 86	48 + 8	4	680 x 330 x 86
Кол-во модулей	Кол-во реек	Габариты коробки (мм) Выс. x Шир. x Толщина																		
12 + 2	1	305 x 330 x 86																		
24 + 4	2	430 x 330 x 86																		
36 + 6	3	555 x 330 x 86																		
48 + 8	4	680 x 330 x 86																		
			Аксессуары Набор креплений для сухих перегородок Замок и ключ n° 850																	
1	Белый RAL 9010	Синий полупрозрачный	0 014 11	0 014 21																
1			0 014 12	0 014 22																
1			0 014 13	0 014 23																
1			0 014 14	0 014 24																
1	Белый RAL 9003		0 014 31																	
1			0 014 32																	
1			0 014 33																	
1			0 014 34																	
1			0 014 90																	
1			0 014 91																	



- A - корпус
 B - панели кабельных вводов
 C - комплект шин
 D - рейки
 E - лицевая панель
 F - рама с дверью
 G - монтажные аксессуары
 H - шаблон для разметки / защитный экран

Габариты

	1 x 12	2 x 12	3 x 12	4 x 12
A	305	430	555	680
B	335	460	585	710



Клеммные блоки

Кат. №№	кол-во модулей	Сечение			
		Земля		Нейтраль	
		1.5 - 16 мм²	1.5 - 10 мм²	1.5 - 16 мм²	1.5 - 10 мм²
0 014 11/21/31	1 x (12+2)	6	6	6	6
0 014 12/22/32	2 x (12+2)	8	8	8 ⁽³⁾	8 ⁽³⁾
0 014 13/23/33	3 x (12+2)	15	15	12 ⁽³⁾	12 ⁽³⁾
0 014 14/24/34	4 x (12+2)	15	15	18 ⁽⁴⁾	18 ⁽⁴⁾

- ⁽¹⁾ Габариты коробки
⁽²⁾ Внешние габариты
⁽³⁾ Распределено на 2 блока
⁽⁴⁾ Распределено на 3 блока

Practibox™ распределительные щитки скрытого монтажа

от 6 до 36 модулей



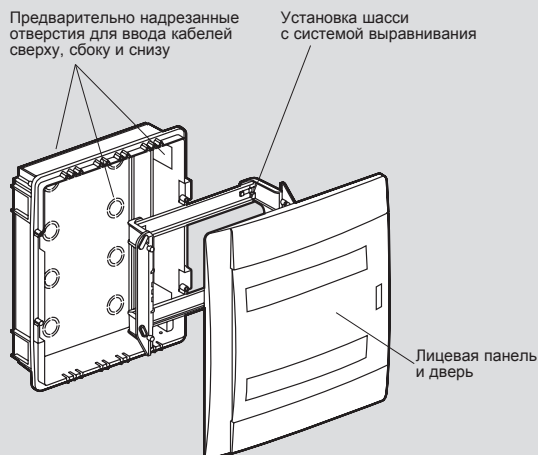
6 011 11

6 011 19

Степень защиты IP 40 – IK 07 с дверью*
 Класс изоляции II
 Номинальный ток In = 63 А
 Соответствие МЭК 61439-3

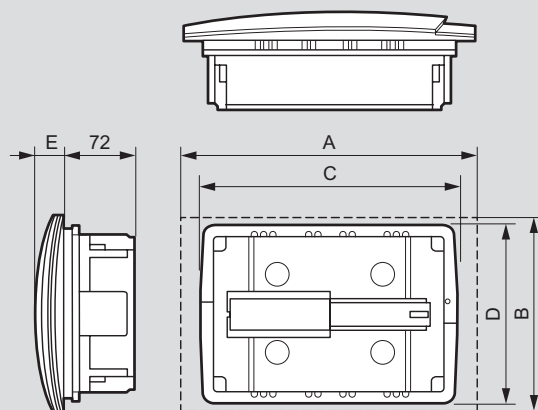
Упак.	Кат. №	Щитки
		Цвет белый Поставляются без шин
1	6 011 10	1 рейка на 6 модулей
1	6 011 11	1 рейка на 8 модулей
1	6 011 12	1 рейка на 12 модулей
1	6 011 13	2 рейки на 12 модулей
1	6 011 14	3 рейки на 12 модулей
		Щитки с шинами PE+N
		Поставляются с шинами: – 1 x PE: 4 x 16 ² + 4 x 10 ² – 1 x N: 4 x 16 ² + 4 x 10 ²
1	6 011 17	1 рейка на 12 модулей
1	6 011 18	2 рейки на 12 модулей
1	6 011 19	3 рейки на 12 модулей

Упак.	Кат. №	Аксессуары
		Заглушка Разделяемая на модули или 1/2 модулей Шириной 5 модулей, белая
20	0 016 60	
		Шина N + PE
10	6 012 90	Нейтраль и земля, 2 x 8 зажимов
		Замок
1	0 019 66	Замок n° 850 Только для распределительных щитков на 2 или 3 рейки



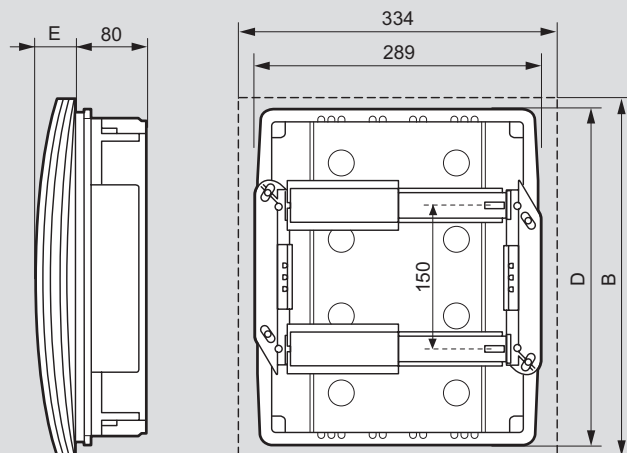
Габаритные размеры

• Щитки на 6, 8 и 12 модулей



	Количество модулей		
	6 мод.	8 мод.	12 мод.
A	230	266	334
B	186	188	225
C	208	244	287
D	180	180	208
E	27	27	31

• Щитки на 24 и 36 модулей



	Количество модулей	
	24 мод.	36 мод.
B	376	526
D	358	508
E	40	42

Mini S

распределительные накладные мини-щитки
от 1 до 9 модулей



0 013 56



0 013 57



0 013 08

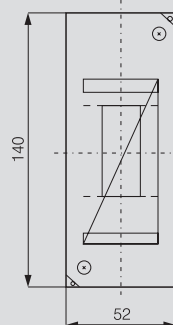
Упак.	Кат. №	IP 30 – Класс II
		Соответствуют ГОСТ Р 50827-95 Пломбируемый корпус Снабжены DIN-рейками 35 x 7,5 мм Температура эксплуатации до 70°C Материал: ударопрочный и термостойкий ПВХ Поставляется без шин
		Щитки накладные
		Поставляются в пленке Состав комплекта : • 1 задняя панель с продолговатыми установочными отверстиями • 1 рейка 
		Щиток на 1-6 модуля
		Кол-во устанавливаемых модулей Размеры (мм) Высота x Ширина x Глубина
		Самозатухание до 750°C
		Корпус с пластиковыми винтами
10	0 013 01	1 140 x 30 x 72
10	0 013 02	2 140 x 50 x 72
10	0 013 04	4 160 x 90 x 74
		Самозатухание до 650°C
		Корпус с металлическими винтами
1/50	0 013 56	2 140 x 52 x 68
1/30	0 013 57	4 140 x 87 x 68
1/20	0 013 58	6 140 x 130 x 68
		Щиток на 6 модулей
		Поставляется с 1 заземляющей шиной IP 2X с 4 отверстиями 1,5-16 мм ²
5	0 013 06	6 160 x 128 x 74
1/20	0 013 59	6 N 2x16/5x10 мм ² PE 2x16/5x10 мм ²
		Принадлежность
10	0 013 98	Муфта эластичная для прокладки жесткой трубки или кабеля
		Щитки на 8/9 модулей
		Щиток mini Ekipoxe
		Состав комплекта: • 1 задняя панель с продолговатыми установочными отверстиями • 1 рейка 
		Поставляется с 1 заземляющим зажимом IP 2X с 8 отверстиями 1,5-16 мм ² Крепление крышки 4 винтами с крупным шагом Пломбируемая крышка с комплектом для пломбирования Кат. № 0 013 89
		Кол-во устанавливаемых модулей Габариты (мм) Высота x Ширина x Глубина
1	0 013 08	(8 + 1) 180 x 190 x 83
		Двери IP 40 - IK 07
2	0 013 28	Дверь белого цвета
1	0 013 38	Дверь прозрачная
		Принадлежности
1	0 013 90	Замок № 850
10	0 013 98	Муфта эластичная

Mini S

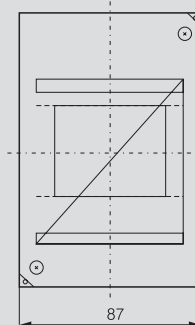
распределительные щитки

■ Габариты (мм)

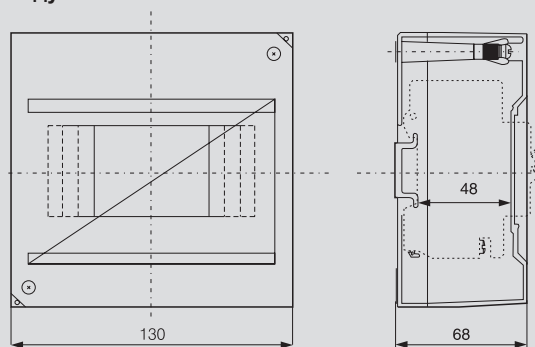
2 модуля



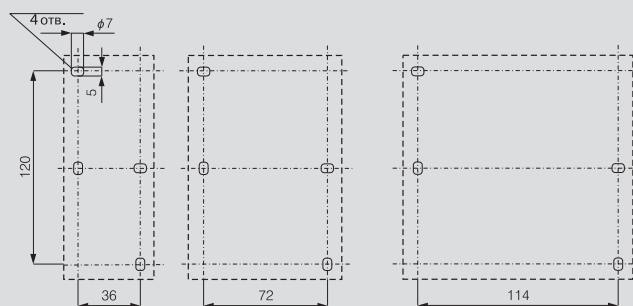
4 модуля



6 модулей



Посадочные размеры



Plexo³

стойкие к внешним климатическим воздействиям распределительные щитки со степенью защиты IP 65 – IK 09, многофункциональные модули расширения и аксессуары



Самозатухание: стойкость к воздействию нагретой проволокой до температуры 650 °C

Соответствуют требованиям МЭК 61439-3

Распределительные щитки стойкие к внешним климатическим воздействиям. Степень защиты оболочки IP 65. Стойкость к внешним механическим воздействиям IK 09. Класс изоляции II

Щиток и двери можно перевернуть на 180°

Съемная монтажная рама и лицевые панели (начиная с двухрядных моделей)

Монтажная рейка с двумя позициями установки по глубине щитка для крепления модульных и немодульных аппаратов

Расстояние между рейками по высоте: 150 мм

Щиток можно оснастить перфорированной монтажной платой и сплошными лицевыми панелями для немодульных аппаратов.

Дверная ручка с замком, пломбирование двери и лицевой панели

Щиток из ударопрочного полистирола

Корпус светло-серого цвета L750A, дверь – темно-серая R746A

Поставляются с шинами N и PE, кроме щитка на 2 модуля Кат. № 0 019 02

Упак.	Кат. №	Щитки на 2 ... 8 модулей в ряд		
		Количество рядов	Номинальный ток, А	Число модулей
1	0 019 02	1	32	2 (+1)
1	6 019 74	1	32	4
1	6 019 76	1	32	6
1	6 019 78	1	40	8

Упак.	Кат. №	Щитки на 12 модулей в ряд		
		Количество рядов	Номинальный ток, А	Количество заглушек шириной 5 модулей
1	6 019 81	1	63	1
1	6 019 82	2	90	2
1	6 019 83	3	90	3

Упак.	Кат. №	Щитки на 18 модулей в ряд		
		Количество рядов	Номинальный ток, А	Количество заглушек шириной 5 модулей
1	6 019 85	1	63	1
1	6 019 86	2	90	2
1	6 019 87	3	125	3
1	6 019 88	4	125	4

Упак.	Кат. №	Многофункциональные модули расширения
		Поставляются с поворотными шарнирами. Используются с щитками на 12 и 18 модулей, соединяются с помощью комплекта Кат. № 0 019 67. Могут комплектоваться устройствами управления и дополнительными аксессуарами: розетками P17 на 16 и 32 А со стандартным расстоянием между крепежными отверстиями, электромонтажными аксессуарами для Plexo IP 55 скрытого монтажа, устройствами Osmoz, модульной рейкой
1	0 019 17	Вертикальные Для двухрядных щитков
1	0 019 18	Для трехрядных щитков

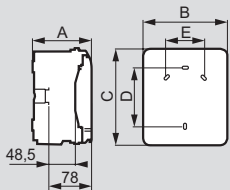
Упак.	Кат. №	Аксессуары
1	0 019 66	Замок № 850
2	0 019 67	Набор для стыковки Позволяет соединять щитки, а также щитки и модули расширения, с сохранением степени защиты IP65
1	0 019 68	Набор для опломбирования Набор из двух держателей пломб для лицевой части шкафа и восьми держателей пломб для лицевых панелей
1	0 019 69	Петли для настенного монтажа Комплект из четырех петель для монтажа на вертикальной поверхности
20	0 019 61	Заглушки Пять заглушек, разделяются на части шириной 1 или 1/2 модуля, серый цвет R746A
1	0 019 55	Прокальваемые мембраны (без применения инструмента) Набор мембран ISO: Ø32 мм – 2 шт., Ø25 мм – 5 шт., Ø20 мм – 10 шт.
2	0 019 64	Сплошные лицевые панели Для щитков на 12 модулей в ряд
2	0 019 65	Для щитков на 18 модулей в ряд
1	0 019 62	Перфорированные монтажные платы Монтажную рейку можно заменить на плату LINA 25 для монтажа немодульных устройств Высотой 150 мм, для щитков на 12 модулей в ряд
1	4 018 53	Высотой 150 мм, для щитков на 18 модулей в ряд
2	0 019 70	Комплект поворотных шарниров Комплект из двух шарниров для подвижного соединения лицевой части шкафа и основания
5	0 019 71	Суппорт для монтажа Plexo³ Суппорт для монтажа позволяет полностью встроить оборудование гаммы Plexo, начиная с щитков в 2 ряда
1	0 019 72	Суппорт для шин Комплект из двух суппортов для однорядных щитков на 12 и 18 модулей
1	0 019 73	Комплект из двух суппортов для щитков от 2 до 4 рядов, от 24 до 72 модулей

Plexo³

стойкие к внешним климатическим воздействиям распределительные щитки со степенью защиты IP 65, многофункциональные модули расширения и принадлежности

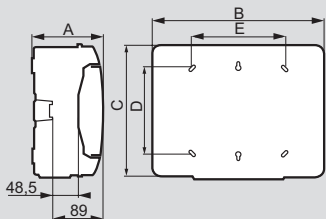
■ Размеры:

Щитки шириной 2, 4, 6 и 8 модулей



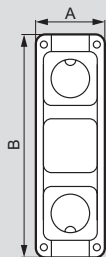
Кат. №	Размеры, мм				
	A	B	C	D	E
0 019 02	109	93	174	94	-
6 019 74	115.6	128	200	120	-
6 019 76	115.6	164	200	120	70
6 019 78	115.6	200	200	120	106

Щитки шириной 12 и 18 модулей



Кат. №	Размеры, мм				
	A	B	C	D	E
6 019 81	141	340	282	180	180
6 019 82	161	340	432	330	180
6 019 83	161	340	622	480	180
6 019 85	141	448	282	180	288
6 019 86	161	448	432	330	290
6 019 87	161	448	622	480	290
6 019 88	161	448	822	680	290

■ Вертикальные многофункциональные модули расширения



Кат. №	Размеры, мм	
	A	B
0 019 17	137	432
0 019 18	137	622

■ Количество выбивных отверстий с каждой стороны

Кат. №	Сверху/снизу			Слева/справа		
	∅ 20 мм	∅ 25 мм	∅ 32 мм	∅ 20 мм	∅ 25 мм	∅ 32 мм
0 019 02	2	-	-	-	-	-
6 019 74	2	1	-	2	-	-
6 019 76	4	1	-	2	-	-
6 019 78	6	1	-	2	-	-
6 019 81	7	2	2	-	-	2
6 019 82	13	2	2	-	-	3
6 019 83	13	2	2	-	-	4
6 019 85	12	2	3	-	-	2
6 019 86	13	4	3	-	-	3
6 019 87	13	4	3	-	-	4
6 019 88	13	4	3	-	-	5

■ Соответствие старых и новых Кат. №

Старые каталожные номера Plexo	Новые каталожные номера Plexo ³	Количество рядов	Модулей по 17,5 мм
Щитки на 2 ... 8 модулей в ряд			
0 017 32	0 019 02	1	2 (+1)
0 017 34	6 019 74	1	4
0 017 36	6 019 76	1	6
0 017 38	6 019 78	1	8
Щитки на 12 модулей в ряд			
0 017 41	6 019 81	1	12
0 017 42	6 019 82	2	24
0 017 43	6 019 83	3	36
Щитки на 18 модулей в ряд			
-	6 019 85	1	18
0 017 45	6 019 86	2	36
0 017 46	6 019 87	3	54
-	6 019 88	4	72

■ Сальники

Кат. №	Тип	Количество сальников в комплекте	∅	
			Мин. (мм)	Макс. (мм)
0 019 55	ISO 20	10	4	13
	ISO 25	5	9	18
	ISO 32	2	12	25

■ Стандартная комплектация щитков Plexo³

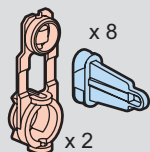
Кат. №	Кол-во модулей	Шины				Комплект сальников	Этикетки	Заглушки для лицевых панелей (5 модулей)
		N		PE				
		4-25	1,5-16	4-25	1,5-16			
0 019 02	2+1	-	-	-	-	+	+	-
6 019 74	4	-	4	-	4	+	+	-
6 019 76	6	-	4	-	4	+	+	-
6 019 78	8	-	8	-	8	+	+	-
6 019 81	12	1	12	1	12	+	+	1
6 019 82	2x12	1	16	1	16	+	+	2
6 019 83	3x12	1	21	1	21	+	+	2
6 019 85	1x18	1	16	1	16	+	+	1
6 019 86	2x18	1	21	1	21	+	+	2
6 019 87	3x18	1	26	1	26	+	+	3
6 019 88	4x18	1	34	1	34	+	+	3

Plexo³

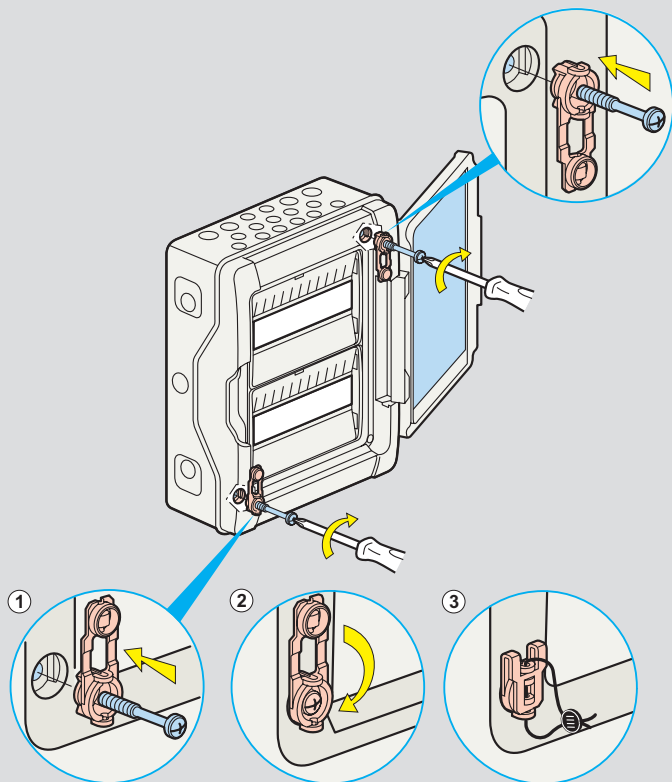
дополнительные аксессуары

■ **Комплект для опломбирования**

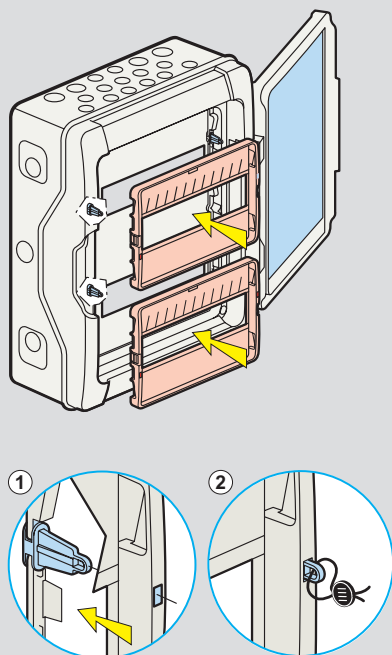
Кат. № 0 019 68



Опломбирование лицевой части корпуса щитка

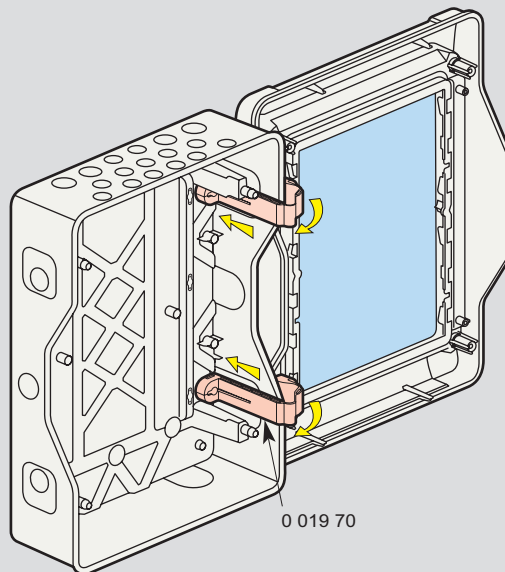


Опломбирование лицевых панелей щитка



■ **Комплект поворотных шарниров**

Кат. № 0 019 70



Шарниры соединяют заднюю и лицевую части корпуса щитка

Уплотнители кабельных вводов пластиковые IP 68



0 980 25

0 980 26

0 980 47

 Технические характеристики стр. 423

Уплотнители кабельных вводов IP 68

Соответствуют UTE С 68-300 и 68-311
Имеют высокую вибростойкость и класс защиты IP 68. Обеспечивают надежную фиксацию кабеля.
Материал: полиамид RAL 7001
Поставляются с неопрезовым уплотнителем и гайкой
Температурный диапазон -20 °С до +100 °С

Резьба P.G.

Упак.	Кат. №	P.G.	Диаметр кабеля (мм)	
			Мин.	Макс.
25	0 980 20	7	3.0	6.5
25	0 980 21	9	4.0	8.0
25	0 980 22	11	5.0	10.0
25	0 980 23	13	6.0	12.0
20	0 980 24	16	10.0	14.0
10	0 980 25	21	13.0	18.0
5	0 980 26	29	18.0	25.0
3	0 980 27	36	22.0	32.0
2	0 980 28	42	30.0	38.0
2	0 980 29	48	34.0	44.0


Резьба ISO

Упак.	Кат. №	ISO	Диаметр кабеля (мм)	
			Мин.	Макс.
25	0 980 00	12	3.0	6.5
25	0 980 01	16	4.0	8.0
25	0 980 03	20	6.0	12.0
10	0 980 05	25	13.0	18.0
5	0 980 06	32	18.0	25.0
3	0 980 07	40	22.0	32.0
2	0 980 08	50	30.0	38.0
2	0 980 09	63	34.0	44.0

Концевые заглушки ISO RAL 7001

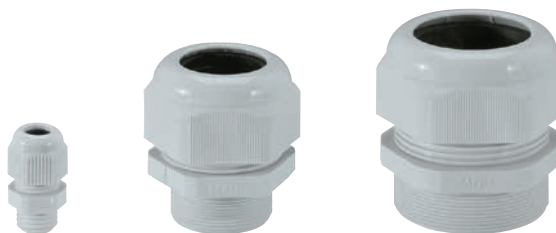
Заглушки с шестиугольным основанием с сохраняют степень защиты IP шкафа
Затягиваются с помощью ключа
Поставляются с неопрезовым уплотнителем
Гайки заказываются отдельно

50	0 980 41	16
50	0 980 43	20
50	0 980 45	25
25	0 980 46	32
25	0 980 47	40

 Промышленные кабеленесущие системы RTA
стр. 525



Уплотнители кабельных вводов пластиковые IP 55



0 968 00

0 968 07

0 968 09



0 968 23

0 968 43

Уплотнители пластиковые IP 55 RAL 7035

Уплотнители предназначены для ввода кабелей в оболочки электротехнических изделий, расположенные в помещениях офисно-административного и промышленного назначения и обеспечивают IP 55
Гайка заказывается отдельно
Материал: полиамид

Резьба ISO

По EN 50262

Упак.	Кат. №	ISO	Диаметр кабеля	
			Ø Мин., мм	Ø Макс., мм
50	0 968 00	12	4	6,5
50	0 968 01	16	5	10
50	0 968 03	20	10	14
50	0 968 05	25	13	18
25	0 968 06	32	18	25
10	0 968 07	40	22	32
10	0 968 08	50	30	38
10	0 968 09	63	34	44

Резьба P.G.

Соответствует требованиям UTE С 68-300 и 68-311

Упак.	Кат. №	P.G.	Диаметр кабеля	
			Ø Мин., мм	Ø Макс., мм
50	0 968 20	7	3,5	6
50	0 968 21	9	4	8
50	0 968 22	11	5	10
50	0 968 23	13,5	7	12
50	0 968 24	16	10	14
50	0 968 25	21	13	18
25	0 968 26	29	18	25
10	0 968 27	36	22	32
10	0 968 28	42	30	38
10	0 968 29	48	34	44

Гайки RAL 7035 для уплотнителей

Материал: полиамид
Сохраняют степень защиты шкафа
Затягиваются с помощью ключа

Резьба ISO

50	0 968 40	12
50	0 968 41	16
50	0 968 43	20
50	0 968 45	25
25	0 968 46	32
10	0 968 47	40
10	0 968 48	50
10	0 968 49	63
25	0 980 47	40

Резьба P.G.

50	0 968 30	7
50	0 968 31	9
50	0 968 32	11
50	0 968 33	13,5
50	0 968 34	16
50	0 968 35	21
25	0 968 36	29
10	0 968 37	36
10	0 968 38	42
10	0 968 39	48

Уплотнители кабельных вводов металлические IP 68



Уплотнители металлические IP 68
 Закрепление кабеля в уплотнителе осуществляется с помощью специального фиксатора с зубьями в виде пластинок, сжимающих кабель и противодействующих его вытягиванию
 Прокладка из неопрена обеспечивает IP 68
 Гайки заказываются отдельно

Резьба ISO
 Соответствует EN 50262

Упак.	Кат. №	Диаметр кабеля	
		Ø Мин., мм	Ø Макс., мм
20	0 955 01	16	9,5
20	0 955 03	20	13
10	0 955 05	25	16
5	0 955 06	32	21
5	0 955 07	40	27
2	0 955 08	50	35
2	0 955 09	63	48

Резьба P.G.
 Соответствует UTE C 68-300 и 68-312

Упак.	Кат. №	Диаметр кабеля	
		Ø Мин., мм	Ø Макс., мм
20	0 955 10	7	6,5
20	0 955 11	9	9,5
20	0 955 12	11	11,5
20	0 955 13	13,5	13
20	0 955 14	16	15
10	0 955 15	21	19
10	0 955 16	29	26
10	0 955 17	36	34,5
2	0 955 18	42	40
2	0 955 19	48 DIN	35

Гайки металлические для уплотнителей

Резьба ISO

Упак.	Кат. №	Ø
50	0 979 81	16
50	0 979 83	20
50	0 979 85	25
50	0 979 86	32
25	0 979 87	40
10	0 979 88	50
10	0 979 89	63

Резьба P.G.

Упак.	Кат. №	Ø
50	0 979 90	7
50	0 979 91	9
50	0 979 92	11
50	0 979 93	13,5
50	0 979 94	16
50	0 979 95	21
25	0 979 96	29
10	0 979 97	36
10	0 979 98	42
10	0 979 99	48

Резиновое кольцо

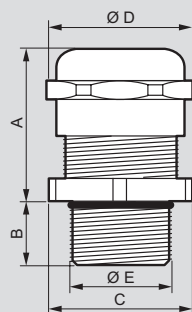
Упак.	Кат. №	Макс. Ø кабеля, мм	Ø кольца, мм
100	0 980 90	3,5	6
100	0 980 91	6	10
100	0 980 92	7	11
100	0 980 93	12	17
100	0 980 94	13	19
100	0 980 95	15	22
100	0 980 96	17	22

Уплотнители металлические IP 68, защитные втулки

Металлические уплотнители кабельных вводов

Никелированная латунь (фиксатор кабеля из полиамида)
 Диапазон рабочих температур: - 25 °C до + 85 °C

Габариты (мм)



Резьба ISO

Кат. №	Резьба	A макс.	B	Ø D	C (под ключ)	Ø E	Ø сверления
0 955 01	ISO 16	25	5	19	17	15,9	16,2
0 955 03	ISO 20	27	6	24	22	19,8	20,4
0 955 05	ISO 25	27	7	30	27	24,6	25,4
0 955 06	ISO 32	31	8	36	34	31,6	32,5
0 955 07	ISO 40	34	8	46	42	39,7	40,5
0 955 08	ISO 50	37	9	60	55	49,7	50,8
0 955 09	ISO 63	45	10	70	65	62,6	64

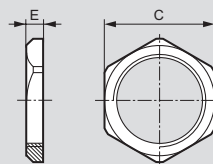
Резьба P.G.

Кат. №	Резьба	A макс.	B	D	C (под ключ)	E	сверления
0 955 10	PG 7	21	5	15,6	14	12,4	12,7
0 955 11	PG 9	25	6	19	17	15,1	15,2
0 955 12	PG 11	25	6	22	20	18,4	18,6
0 955 13	PG 13,5	26	6,5	24	22	20,3	20,4
0 955 14	PG 16	28	6,5	26,6	24	22,4	22,5
0 955 15	PG 21	32	7	33	30	27,7	28,3
0 955 16	PG 29	36	8	44	40	36,9	37
0 955 17	PG 36	39	9	55,6	50	46,4	47
0 955 18	PG 42	42	10	63	58	54	54
0 955 19	PG 48	44	10	69,5	65	60	60

Металлические гайки

Никелированная латунь

Габариты (мм)



Резьба ISO

Кат. №	Резьба	C	E
0 979 81	ISO 16	19	3
0 979 83	ISO 20	24	3,5
0 979 85	ISO 25	30	4
0 979 86	ISO 32	36	4
0 979 87	ISO 40	46	5
0 979 88	ISO 50	60	5
0 979 89	ISO 63	70	6

Резьба P.G.

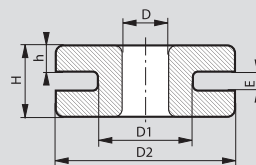
Кат. №	Резьба	C.	E
0 968 30	PG 7	15	2,8
0 968 31	PG 9	18	2,8
0 968 32	PG 11	21	3
0 968 33	PG 13,5	23	3
0 968 34	PG 16	26	3
0 968 35	PG 21	32	3,5
0 968 36	PG 29	41	4
0 968 37	PG 36	51	5
0 968 38	PG 42	60	6
0 968 39	PG 48	65	6,5

Резиновое кольцо

Диапазон рабочих температур: - 15 °C до + 60 °C

Резиновое кольцо Shore 60 для лучшего обжима кабеля
 Уплотненные кабельные вводы

Габариты (мм)



Кат. №	D (мм)	D1 (мм)	D2 (мм)	E (мм)	H (мм)	h (мм)
0 980 90	4	6	12	1	6	3
0 980 91	6	10	15	2	7	3
0 980 92	7	11	18	2	8	3
0 980 93	12	17	25	4	12	5
0 980 94	13	19	27	2	9	3,5
0 980 95	15	22	27,5	2	10	4
0 980 96	17	22	27,5	2	10	4

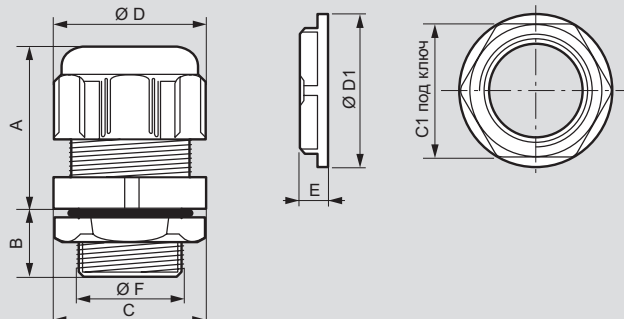
Пластиковые уплотнители кабельных вводов IP 68

Уплотнители кабельных вводов RAL 7035

Полиамид

Диапазон рабочих температур: – 20 °С до + 80 °С

Габариты (мм)



Резьба ISO

Кат. №	Резьба	A	B	D	C	F	сверла	C1	E	D1
0 980 00	ISO 12	22	10	16.8	15	11.9	12.7	19	5	21
0 980 01	ISO 16	26	10	21	19	15.9	16.2	22	5	24
0 980 03	ISO 20	29	12	26.5	24	19.8	20.4	26	6	28
0 980 05	ISO 25	35	15	36	33	24.8	25.4	32	6	35
0 980 06	ISO 32	40	15	46.5	42	31.6	32.5	42	7	43
0 980 07	ISO 40	49	17	58.5	53	39.9	40.5	50	7	56
0 980 08	ISO 50	54	17	66.5	60	50	50.8	60	8	66
0 980 09	ISO 63	54	18	75	68	62.9	64	75	8	82

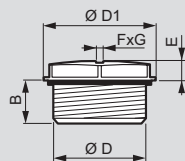
Резьба P.G.

Кат. №	Резьба	A	B	D	C	F	сверла	C1	E	D1
0 980 20	PG 7	22	10	16.8	15	12.5	12.7	19	5	21
0 980 21	PG 9	26	10	21	19	15.2	15.2	22	5	24
0 980 22	PG 11	27	12	24.5	19	18.6	18.6	24	5	26
0 980 23	PG 13.5	29	12	26.5	24	20.4	20.4	26	6	28
0 980 24	PG 16	30	13	29.5	24	22.5	22.5	32	6	35
0 980 25	PG 21	35	15	36	33	28.3	28.3	36	6	38
0 980 26	PG 29	40	15	46.5	42	37	37	46	7	51
0 980 27	PG 36	49	17	58.5	53	47	47	60	7	66
0 980 28	PG 42	54	17	66.5	60	54	54	70	8	78
0 980 29	PG 48	54	18	75	68	60	60	75	8	82

Концевые заглушки ISO RAL 7001

Полиамид

Габариты (мм)



Кат. №	Резьба	D	D1	F x G	B	E
0 980 41	ISO 16	15.8	20.5	8 x 2	12	3.9
0 980 43	ISO 20	19.8	25	8 x 2	12	3.8
0 980 45	ISO 25	24.8	30.5	8 x 2	12	4.4
0 980 46	ISO 32	31.8	38	8 x 2	12	4.9
0 980 47	ISO 40	39.8	46.5	8 x 2	12.5	4.9

Пластиковые уплотнители кабельных вводов IP 55

Пластиковые уплотнители RAL 7001

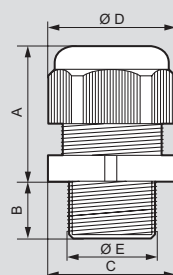
Характеристики

Полиамид

Диапазон рабочих температур: – 20 °С до + 100 °С

Уплотнители кабельных вводов

Габариты (мм)



Резьба ISO

Кат. №	Резьба	A макс.	B	Ø D	C	Ø E	Ø сверла
0 968 00	ISO 12	23	8	19	16	11.8	12.7
0 968 01	ISO 16	28	15	25	22	15.8	16.2
0 968 03	ISO 20	34	15	29	26	19.9	20.4
0 968 05	ISO 25	36	15	35	30	24.8	25.4
0 968 06	ISO 32	40	15	46	42	31.6	32.5
0 968 07	ISO 40	47	18	53	52	39.8	40.5
0 968 08	ISO 50	48	18	65	58	49.8	50.8
0 968 09	ISO 63	55	18.5	71	66	62.6	64

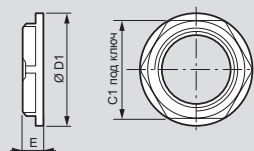
Резьба P.G.

Кат. №	Резьба	A макс.	B	D	C	E	сверла
0 968 20	PG 7	23	8	17	15	12.1	12.7
0 968 21	PG 9	27	8	22	19	15.1	15.2
0 968 22	PG 11	31	8	25	22	18.2	18.6
0 968 23	PG 13.5	32	9	27	24	20.2	20.4
0 968 24	PG 16	32	10	29	27	22.3	22.5
0 968 25	PG 21	35	11	39	33	28.7	28.3
0 968 26	PG 29	41	11	46	42	36.9	37
0 968 27	PG 36	50	14.5	59	53	46.4	47
0 968 28	PG 42	52	14.5	66	59	53.5	54
0 968 29	PG 48	52	14.5	70	64	59.9	60

Гайки RAL 7035

Полиамид

Габариты (мм)



Резьба ISO

Кат. №	Резьба	C1	E	D1
0 968 40	ISO 12	17	5	19
0 968 41	ISO 16	22	5	24
0 968 43	ISO 20	26	6	28
0 968 45	ISO 25	32	6	35
0 968 46	ISO 32	42	7	46
0 968 47	ISO 40	50	7	56
0 968 48	ISO 50	60	8	66
0 968 49	ISO 63	75	8	81

Резьба P.G.

Кат. №	Резьба	C1.	E	D1
0 968 30	PG 7	19	5	21
0 968 31	PG 9	22	5	24
0 968 32	PG 11	24	5	26
0 968 33	PG 13.5	26	6	28
0 968 34	PG 16	32	6	35
0 968 35	PG 21	36	7	38
0 968 36	PG 29	46	7	51
0 968 37	PG 36	60	8	66
0 968 38	PG 42	64	8	72
0 968 39	PG 48	69	8	77

Распределительные шкафы XL³ S: прочность и простота

Серия XL³ S была разработана, чтобы упростить создание распределительных щитов.

Преимуществами этой новой серии шкафов заводской сборки являются прочность, жесткость и надежность, а также наличие множества аксессуаров, упрощающих и ускоряющих электромонтаж.

Металлические шкафы поставляются трех типоразмеров, что позволяет удовлетворить все требования проектов распределительных щитов на токи от 160 А до 4000 А в жилых домах, офисах, гостиницах торговых центрах и т.д.

XL³ S 160
готовые к эксплуатации шкафы
на токи до 160 А (стр. 458-461)



- Степень защиты IP 30 без двери, IP 40 с дверью
- 24 или 36 модулей в ряду
- Монтаж настенный или встраиваемый
- Поставляются в комплекте со рейками и лицевыми панелями
- Металлическая или стеклянная дверь заказывается отдельно
- Для установки: модульного оборудования, монтируемого на DIN-рейку, автоматических выключателей в литом корпусе DRX 125 и DPX³ 160

Количество модулей в ряду	24	36
Количество рядов	от 2 до 8	от 4 до 8
Количество модулей	от 48 до 192	от 144 до 288



XL³ S 630 распределительные шкафы до 630 А (стр. 444-457)



- Степень защиты IP 30 без двери, IP 40 с дверью
- 16, 24 или 36 модулей в ряду
- Оборудованы монтажными стойками и поставляются с суппортами для лицевых панелей
- Металлические или стеклянные двери и боковые панели заказываются отдельно
- В шкафы можно установить аппараты до 630 А

XL³ S 4000 распределительные шкафы до 4000 А (стр. 424-443)



- Степень защиты IP 30 без двери, IP 40 с дверью
- 16, 24 или 36 модулей в ряду
- Металлические или стеклянные двери, боковые или задние панели, суппорты для лицевых панелей и монтажные стойки заказываются отдельно
- В шкафы можно установить аппараты до 4000 А

Количество модулей в ряду Полезная ширина	Полезная высота (мм)	
	Шкаф	Внешняя кабельная секция
16 модулей 350 мм	750	750
	900	900
	1050	1050
	1200	1200
24 модуля 500 мм	1350	1350
	1500	1500
	1650	1650
36 модулей 700 мм	1800	1800
	1950	1950
	2100	2100
	2250	2250

Количество модулей в ряду Полезная ширина	Глубина (мм)	Полезная высота (мм)	
		Шкаф	Внешняя кабельная секция
16 модулей 350 мм	400	1800	1800
		2000	2000
24 модуля 500 мм	600	1800	1800
		2000	2000
36 модулей 700 мм	800	1800	1800
		2000	2000

XL³ S 4000

таблица выбора

АППАРАТ	ШКАФ	ПОЛОЖЕНИЕ	КОНФИГУРАЦИЯ
МОДУЛЬНЫЙ АВТОМАТИЧЕСКИЙ ВЫКЛЮЧАТЕЛЬ	Ширина 16 модулей	Вертикальное	-
	Ширина 24 модуля	Вертикальное	-
	Ширина 36 модулей	Вертикальное	-
DPX ³ 160	Ширина 16 модулей	Вертикальное	Без бокового электродвигательного привода
		Вертикальное	С блоком дифф. защиты, без бокового электродвигательного привода
		Вертикальное	С боковым электродвигательным приводом
	Ширина 24 модуля	Вертикальное	Без бокового электродвигательного привода
		Вертикальное	С блоком дифф. защиты, без бокового электродвигательного привода
		Вертикальное	С боковым электродвигательным приводом
	Ширина 36 модулей	Вертикальное	Без бокового электродвигательного привода
		Вертикальное	С блоком дифф. защиты, без бокового электродвигательного привода
		Вертикальное	С боковым электродвигательным приводом
DPX ³ 250	Ширина 16 модулей	Вертикальное	Без бокового электродвигательного привода
		Вертикальное	С блоком дифф. защиты, без бокового электродвигательного привода
		Вертикальное	С боковым электродвигательным приводом
		Вертикальное	С блоком дифф. защиты и крышкой выводов
	Ширина 24 модуля	Вертикальное	Без бокового электродвигательного привода
		Вертикальное	С блоком дифф. защиты, без бокового электродвигательного привода
		Вертикальное	С боковым электродвигательным приводом
		Вертикальное	С блоком дифф. защиты и крышкой выводов
	Ширина 36 модулей	Вертикальное	Без бокового электродвигательного привода
		Вертикальное	С блоком дифф. защиты, без бокового электродвигательного привода
		Вертикальное	С боковым электродвигательным приводом
		Вертикальное	С блоком дифф. защиты и крышкой выводов
DPX ³ 160	КРЕПЛЕНИЕ НА ПЛАСТИНЕ		
	Ширина 16 модулей	Горизонтальное на боковых монтажных стойках	3П
			4П с или без блока дифф. защиты
	Ширина 24 модуля	Горизонтальное на боковых монтажных стойках	3П
			4П с или без блока дифф. защиты
	Ширина 36 модулей	Горизонтальное на боковых монтажных стойках	3П
			4П с или без блока дифф. защиты
	Ширина 16 модулей	Горизонтальное на центральной монтажной стойке	3П
			4П с или без блока дифф. защиты
	Ширина 24 модуля	Горизонтальное на центральной монтажной стойке	3П
			4П с или без блока дифф. защиты
	Ширина 36 модулей	Горизонтальное на центральной монтажной стойке	3П
			4П с или без блока дифф. защиты
	Ширина 16 модулей	Вертикальное	3П или 4П
			4П с блоком дифф. защиты
Ширина 24 модуля	Вертикальное	3П	
		4П	
Ширина 36 модулей	Вертикальное	4П с блоком дифф. защиты	
		3П	
DPX ³ 250	Ширина 16 модулей	Горизонтальное на боковых монтажных стойках	3П
			4П с или без блока дифф. защиты
	Ширина 24 модуля	Горизонтальное на боковых монтажных стойках	3П
			4П с или без блока дифф. защиты
	Ширина 36 модулей	Горизонтальное на боковых монтажных стойках	3П
			4П с или без блока дифф. защиты
	Ширина 16 модулей	Горизонтальное на центральной монтажной стойке	3П
			4П с или без блока дифф. защиты
	Ширина 24 модуля	Горизонтальное на центральной монтажной стойке	3П
			4П с или без блока дифф. защиты
	Ширина 36 модулей	Горизонтальное на центральной монтажной стойке	3П
			4П с или без блока дифф. защиты
	Ширина 16 модулей	Вертикальное	3П или 4П
			4П с блоком дифф. защиты
	Ширина 24 модуля	Вертикальное	3П
4П			
Ширина 36 модулей	Вертикальное	4П с блоком дифф. защиты	
		3П	
Ширина 36 модулей	Вертикальное	4П	
		4П с блоком дифф. защиты	

РЕЙКА	ЭЛЕМЕНТЫ КРЕПЛЕНИЯ		ЛИЦЕВАЯ ПАНЕЛЬ	
	МОНТАЖНАЯ ПЛАСТИНА	КРОНШТЕЙНЫ	ВЫСОТА (ММ)	
КРЕПЛЕНИЕ НА РЕЙКЕ				
3 382 20	-	-	150	3 382 51
3 382 23	-	-	150	3 382 52
3 382 26	-	-	150	3 382 53
3 382 20 + 4 210 71	-	-	300	3 382 71
3 382 20 + 4 210 73	-	-	300	3 382 71
3 382 20 + 4 210 68	-	-	300	3 382 71
3 382 23 + 4 210 71	-	-	300	3 382 72
3 382 23 + 4 210 73	-	-	300	3 382 72
3 382 23 + 4 210 68	-	-	300	3 382 72
3 382 26 + 4 210 71	-	-	300	3 382 73
3 382 26 + 4 210 73	-	-	300	3 382 73
3 382 26 + 4 210 68	-	-	300	3 382 73
3 382 20 + 4 210 72	-	-	300	3 382 71
3 382 20 + 4 210 74	-	-	300	3 382 71
3 382 20 + 4 210 69	-	-	300	3 382 71
3 382 20 + 4 210 74	-	-	400	3 382 81
3 382 23 + 4 210 72	-	-	300	3 382 72
3 382 23 + 4 210 74	-	-	300	3 382 72
3 382 23 + 4 210 69	-	-	300	3 382 72
3 382 23 + 4 210 74	-	-	400	3 382 82
3 382 26 + 4 210 72	-	-	300	3 382 73
3 382 26 + 4 210 74	-	-	300	3 382 73
3 382 26 + 4 210 69	-	-	300	3 382 73
3 382 26 + 4 210 74	-	-	400	3 382 83
КРЕПЛЕНИЕ НА ПЛАСТИНЕ				
-	3 383 01	-	150	3 383 51
-	3 383 01	-	150	3 383 51
-	3 383 04	-	150	3 383 54
-	3 383 04	-	150	3 383 54
-	3 383 07	-	150	3 383 57
-	3 383 07	-	150	3 383 57
-	3 396 20	-	100	3 383 50
-	3 396 10	-	150	3 383 51
-	3 396 20	-	100	3 383 53
-	3 396 10	-	150	3 383 54
-	3 396 20	-	100	3 383 56
-	3 396 10	-	150	3 383 57
-	3 383 20	-	300	3 382 71
-	3 383 21	-	300	3 382 71
-	3 383 23	-	300	3 382 72
-	3 383 24	-	300	3 382 72
-	3 383 25	-	300	3 382 72
-	3 383 26	-	300	3 382 73
-	3 383 27	-	300	3 382 73
-	3 383 28	-	300	3 382 73
-	3 384 01	-	150	3 384 50
-	3 384 01	-	200	3 384 51
-	3 384 04	-	150	3 384 53
-	3 384 04	-	200	3 384 54
-	3 384 06	-	150	3 384 56
-	3 384 06	-	200	3 384 57
-	3 396 21	-	150	3 384 50
-	3 396 11	-	200	3 384 51
-	3 396 21	-	150	3 384 53
-	3 396 11	-	200	3 384 54
-	3 396 21	-	150	3 384 56
-	3 396 11	-	200	3 384 57
-	3 384 20	-	300	3 382 71
-	3 384 21	-	300	3 382 71
-	3 384 23	-	300	3 382 72
-	3 384 24	-	300	3 382 72
-	3 384 25	-	300	3 382 72
-	3 384 26	-	300	3 382 73
-	3 384 27	-	300	3 382 73
-	3 384 28	-	300	3 382 73

XL³ S 4000

таблица выбора

АППАРАТ	ШКАФ	ПОЛОЖЕНИЕ	КОНФИГУРАЦИЯ
DRX 250 HP	Ширина 16 модулей	Горизонтальное	3П 4П с или без блока дифф. защиты
	Ширина 24 модуля	Горизонтальное	3П 4П с или без блока дифф. защиты
	Ширина 36 модулей	Горизонтальное	3П 4П с или без блока дифф. защиты
	Ширина 16 модулей	Вертикальное	3П 4П с или без блока дифф. защиты
	Ширина 24 модуля	Вертикальное	3П 4П с или без блока дифф. защиты
	Ширина 36 модулей	Вертикальное	3П 4П с или без блока дифф. защиты
DRX 630 / DPX ³ 630	Ширина 16 модулей	Горизонтальное на боковых монтажных стойках	3П 4П
	Ширина 24 модуля	Горизонтальное на боковых монтажных стойках	3П 4П
	Ширина 36 модулей	Горизонтальное на боковых монтажных стойках	3П 4П
	Ширина 16 модулей	Горизонтальное на центральной монтажной стойке	3П 4П с или без блока дифф. защиты
	Ширина 24 модуля	Горизонтальное на центральной монтажной стойке	3П 4П с или без блока дифф. защиты
	Ширина 36 модулей	Горизонтальное на центральной монтажной стойке	3П 4П без блока дифф. защиты 4П с блоком дифф. защиты
	Ширина 16 модулей	Вертикальное	3П или 4П без блока дифф. защиты 4П с блоком дифф. защиты
	Ширина 24 модуля	Вертикальное	3П или 4П без блока дифф. защиты 4П с блоком дифф. защиты
	Ширина 36 модулей	Вертикальное	3П или 4П без блока дифф. защиты 4П с блоком дифф. защиты
DPX-IS 630	Ширина 24 модуля	Горизонтальное на боковых монтажных стойках	3П или 4П
	Ширина 36 модулей	Горизонтальное на боковых монтажных стойках	3П или 4П
		Горизонтальное на центральной монтажной стойке	3П
	Ширина 16 модулей	Вертикальное	3П или 4П
	Ширина 24 модуля	Вертикальное	3П или 4П
DPX ³ 1600	Ширина 36 модулей	Вертикальное	3П или 4П
	Ширина 24 модуля	Горизонтальное	3П 4П
		Горизонтальное	3П 4П
	Ширина 16 модулей	Вертикальное	3П
	Ширина 24 модуля	Вертикальное	3П/4П
DPX-IS 1600	Ширина 24 модуля	Горизонтальное	3П 4П
		Горизонтальное	3П 4П
	Ширина 36 модулей	Горизонтальное	3П 4П
		Горизонтальное	3П 4П
	Ширина 16 модулей	Вертикальное	3П
	Ширина 24 модуля	Вертикальное	3П/4П
Ширина 36 модулей	Вертикальное	3П/4П	

1: На боковых монтажных стойках
2: На центральной монтажной стойке

РЕЙКА	ЭЛЕМЕНТЫ КРЕПЛЕНИЯ		ЛИЦЕВАЯ ПАНЕЛЬ	
	МОНТАЖНАЯ ПЛАСТИНА	КРОНШТЕЙНЫ	ВЫСОТА (ММ)	
	КРЕПЛЕНИЕ НА РЕЙКЕ			
-	3 386 01 ⁽¹⁾ / 3 396 24 ⁽²⁾	-	150	3 386 50
-	3 386 01 ⁽¹⁾ / 3 396 16 ⁽²⁾	-	200	3 386 51
-	3 386 04 ⁽¹⁾ / 3 396 24 ⁽²⁾	-	150	3 386 53
-	3 386 04 ⁽¹⁾ / 3 396 16 ⁽²⁾	-	200	3 386 54
-	3 386 07 ⁽¹⁾ / 3 396 24 ⁽²⁾	-	150	3 386 56
-	3 386 07 ⁽¹⁾ / 3 396 16 ⁽²⁾	-	200	3 386 57
-	3 386 20	-	300	3 386 70
-	3 386 21	-	300	3 386 71
-	3 386 23	-	300	3 386 73
-	3 386 24	-	300	3 386 74
-	3 386 26	-	300	3 386 76
-	3 386 26	-	300	3 386 77
-	3 387 01	-	200	3 387 51
-	3 387 01	-	200	3 387 51
-	3 387 04	-	200	3 387 54
-	3 387 04	-	200	3 387 54
-	3 387 07	-	200	3 387 57
-	3 387 07	-	200	3 387 57
-	3 396 22	-	150	3 387 50
-	3 396 12	-	200	3 387 51
-	3 396 22	-	150	3 387 53
-	3 396 12	-	200	3 387 54
-	3 396 22	-	150	3 387 56
-	3 396 12	-	200	3 387 57
-	3 396 12	-	200	3 387 58
-	3 387 20	-	400	3 387 70
-	3 387 21	-	600	3 387 71
-	3 387 24	-	400	3 387 74
-	3 387 25	-	600	3 387 75
-	3 387 27	-	400	3 387 77
-	3 387 28	-	600	3 387 78
-	3 390 02	-	300	3 390 41
-	3 390 14	-	300	3 390 43
-	3 396 14	-	300	3 390 43
-	3 390 20	-	400	3 390 50
-	3 390 22	-	400	3 390 52
-	3 390 24	-	400	3 390 54
-	3 388 01	-	300	3 388 41
-	3 388 02	-	400	3 388 42
-	3 388 03	-	300	3 388 43
-	3 388 04	-	400	3 388 44
-	3 388 10	-	350	3 388 50
-	3 388 12	-	350	3 388 52
-	3 388 14	-	350	3 388 54
-	3 388 01	-	300	3 388 61
-	3 388 02	-	400	3 388 62
-	3 388 03	-	300	3 388 63
-	3 388 04	-	400	3 388 64
-	3 388 10	-	350	3 388 70
-	3 388 12	-	350	3 388 72
-	3 388 14	-	350	3 388 74

XL³ S 4000

таблица выбора (продолжение)

АППАРАТ	ШКАФ	ПОЛОЖЕНИЕ	КОНФИГУРАЦИЯ
SPX 000	Ширина 16 модулей	Вертикальное	3П
	Ширина 24 модуля	Вертикальное	3П
	Ширина 36 модулей	Вертикальное	3П
SPX 00	Ширина 16 модулей	Вертикальное	3П
	Ширина 24 модуля	Вертикальное	3П
	Ширина 36 модулей	Вертикальное	3П
SPX 1	Ширина 16 модулей	Вертикальное	3П
	Ширина 24 модуля	Вертикальное	3П
	Ширина 36 модулей	Вертикальное	3П
SPX 2	Ширина 16 модулей	Вертикальное	3П
	Ширина 24 модуля	Вертикальное	3П
	Ширина 36 модулей	Вертикальное	3П
SPX 3	Ширина 24 модуля	Вертикальное	3П
	Ширина 36 модулей	Вертикальное	3П
	КРЕПЛЕНИЕ НА ШИНАХ		
SPX 000	Ширина 16 модулей	Вертикальное	3П
	Ширина 24 модуля	Вертикальное	3П
	Ширина 36 модулей	Вертикальное	3П
SPX 00	Ширина 16 модулей	Вертикальное	3П
	Ширина 24 модуля	Вертикальное	3П
	Ширина 36 модулей	Вертикальное	3П
SPX 1	Ширина 16 модулей	Вертикальное	3П
	Ширина 24 модуля	Вертикальное	3П
	Ширина 36 модулей	Вертикальное	3П
SPX 2	Ширина 24 модуля	Горизонтальное ⁽¹⁾	3П
	Ширина 36 модулей	Горизонтальное ⁽²⁾	3П
	Ширина 16 модулей	Вертикальное	3П
	Ширина 24 модуля	Вертикальное/Горизонтальное ⁽¹⁾	3П
	Ширина 36 модулей	Вертикальное/Горизонтальное ⁽²⁾	3П
	Ширина 36 модулей	Горизонтальное ⁽¹⁾	3П
SPX 3	Ширина 36 модулей	Горизонтальное ⁽²⁾	3П
	Ширина 24 модуля	Вертикальное/Горизонтальное ⁽¹⁾	3П
	Ширина 36 модулей	Вертикальное/Горизонтальное ⁽²⁾	3П
	Ширина 36 модулей	Горизонтальное	-
SPX3-V	Ширина 24 модуля	Вертикальное	-
	Ширина 36 модулей	Вертикальное	-
	КРЕПЛЕНИЕ НА ПЛАСТИНЕ		
SPX-D 160	Ширина 16 модулей	Вертикальное	3П/4П
	Ширина 24 модуля	Вертикальное	3П/4П
	Ширина 36 модулей	Вертикальное	3П/4П
SPX-D 250	Ширина 24 модуля	Вертикальное	3П/4П
	Ширина 36 модулей	Вертикальное	3П/4П
SPX-D 400	Ширина 24 модуля	Вертикальное	3П/4П
	Ширина 36 модулей	Вертикальное	3П/4П
SPX-D 630	Ширина 24 модуля	Вертикальное	3П/4П
	Ширина 36 модулей	Вертикальное	3П/4П
DMX ³ ТИПОРАЗМЕРА 0	Ширина 16 модулей	Стационарное исполнение	3П
	Ширина 24 модуля	Стационарное исполнение	3П/4П
	Ширина 36 модулей	Стационарное исполнение	3П/4П
	Ширина 16 модулей	Выкатное исполнение	3П
	Ширина 24 модуля	Выкатное исполнение	3П/4П
	Ширина 36 модулей	Выкатное исполнение	3П/4П
DMX ³ ТИПОРАЗМЕРА 1	Ширина 24 модуля	Стационарное и выкатное исполнение	3П/4П
	Ширина 36 модулей	Стационарное и выкатное исполнение	3П/4П
DMX ³ ТИПОРАЗМЕРА 2	Ширина 36 модулей	Стационарное и выкатное исполнение	3П/4П

1: С траверсом Кат. № 3 379 81
2: С траверсом Кат. № 3 379 82

РЕЙКА	ЭЛЕМЕНТЫ КРЕПЛЕНИЯ		ЛИЦЕВАЯ ПАНЕЛЬ	
	МОНТАЖНАЯ ПЛАСТИНА	КРОНШТЕЙНЫ	ВЫСОТА (ММ)	
КРЕПЛЕНИЕ НА РЕЙКЕ				
-	3 392 60	-	300	3 392 70
-	3 392 61	-	300	3 392 71
-	3 392 62	-	300	3 392 72
-	3 392 60	-	300	3 393 00
-	3 392 61	-	300	3 393 01
-	3 392 62	-	300	3 393 02
-	3 393 20	-	400	3 393 30
-	3 393 21	-	400	3 393 31
-	3 393 22	-	400	3 393 32
-	3 393 50	-	400	3 393 60
-	3 393 51	-	400	3 393 61
-	3 393 52	-	400	3 393 62
-	3 393 81	-	400	3 393 91
-	3 393 82	-	400	3 393 92
КРЕПЛЕНИЕ НА ШИНАХ				
-	-	3 392 50	300	3 392 70
-	-	3 392 50	300	3 392 71
-	-	3 392 50	300	3 392 72
-	-	3 392 50	300	3 393 00
-	-	3 392 50	300	3 393 01
-	-	3 392 50	300	3 393 02
-	-	3 392 50	400	3 393 30
-	-	3 392 50	400	3 393 31
-	-	3 392 50	400	3 393 32
-	-	3 392 50	500	3 393 65
-	-	3 392 50	500	3 393 66
-	-	3 392 50	400	3 393 60
-	-	3 392 50	400	3 393 61
-	-	3 392 50	400	3 393 62
-	-	3 392 50	500	3 393 95
-	-	3 392 50	500	3 393 96
-	-	3 392 50	400	3 393 91
-	-	3 392 50	400	3 393 92
-	-	3 394 51	800	3 394 54
-	-	3 394 50	800	3 394 52
-	-	3 394 50	800	3 394 53
КРЕПЛЕНИЕ НА ПЛАСТИНЕ				
-	3 394 60	-	300	3 394 71
-	3 394 61	-	300	3 394 73
-	3 394 62	-	300	3 394 75
-	3 394 81	-	450	3 394 93
-	3 394 82	-	450	3 394 95
-	3 394 81	-	450	3 394 93
-	3 394 82	-	450	3 394 95
-	3 395 21	-	450	3 395 33
-	3 395 22	-	450	3 395 35
-	3 391 01	-	600	3 391 20
-	3 391 03	-	600	3 391 23
-	3 391 05	-	600	3 391 25
-	3 391 01	-	600	3 391 30
-	3 391 03	-	600	3 391 33
-	3 391 05	-	600	3 391 35
-	3 391 43	-	600	3 391 63
-	3 391 45	-	600	3 391 65
-	3 391 85	-	600	3 392 05

XL³ S 4000

распределительные шкафы и оборудование


 3 380 05 + 3 382 00
+ 3 382 02 + 3 382 03

 3 380 06 + 3 382 00
+ 3 382 03 x 2

 3 380 07 + 3 382 00 +
3 382 03 + 3 382 04

Двери, боковые или задние панели, опорные рамы для лицевых панелей и монтажные стойки заказываются отдельно. Предназначены установки аппаратов на токи до 4000 А

Используются для создания силовых комплектных устройств распределения и управления в соответствии с МЭК 61439-2

IP 30 без двери, IP 40 с дверью

Габаритная высота 2000 или 2200 мм

Вместимость 16 модулей на рейку (шкафы шириной 424 мм), 24 модуля на рейку (шкафы шириной 574 или 800 мм с внутренней кабельной секцией), 36 модулей на рейку (шкафы шириной 774 мм)

Полезная высота лицевой панели 1800 мм или 2000 мм

Упак.	Кат. №	Шкафы высотой 2000 мм			
		Глубина 400 мм		Ширина (мм)	
		Высота лицевой панели (мм)	Количество модулей в ряду	общая	полезная
1	3 380 01	1800	16	424	350
1	3 380 02	1800	24	574	500
1	3 380 03	1800	36	774	700
		Глубина 600 мм		Ширина (мм)	
1	3 380 05	1800	16	424	350
1	3 380 06	1800	24	574	500
1	3 380 07	1800	36	774	700
		Глубина 800 мм		Ширина (мм)	
1	3 380 09	1800	16	424	350
1	3 380 10	1800	24	574	500
1	3 380 11	1800	36	774	700

		Шкафы высотой 2200 мм			
		Глубина 400 мм		Ширина (мм)	
		Высота лицевой панели (мм)	Количество модулей в ряду	общая	полезная
1	3 380 21	2000	16	424	350
1	3 380 22	2000	24	574	500
1	3 380 23	2000	36	774	700
		Глубина 600 мм		Ширина (мм)	
1	3 380 25	2000	16	424	350
1	3 380 26	2000	24	574	500
1	3 380 27	2000	36	774	700
		Глубина 800 мм		Ширина (мм)	
1	3 380 29	2000	16	424	350
1	3 380 30	2000	24	574	500
1	3 380 31	2000	36	774	700

Внешние кабельные секции
Крепятся к шкафу справа или слева с помощью соединительных комплектов Кат. №№ 3 379 49/50

		Для шкафов высотой 2000 мм		
		Высота лицевой панели (мм)	Общая ширина (мм)	Для шкафов глубиной (мм)
1	3 380 00	1800	350	400
1	3 380 04	1800	350	600
1	3 380 08	1800	350	800
		Для шкафов высотой 2200 мм		
1	3 380 20	2000	350	400
1	3 380 24	2000	350	600
1	3 380 28	2000	350	800

Упак.	Кат. №	Металлические двери	
		Поставляются с установленной ручкой	
		Высота 2000 мм	
		Для шкафов шириной (мм)	
1	3 381 00	350	
1	3 381 01	450	
1	3 381 02	600	
1	3 381 03	800	
		Высота 2200 мм	
1	3 381 10	350	
1	3 381 11	450	
1	3 381 12	600	
1	3 381 13	800	

		Остеклённые двери	
		Поставляются с установленной ручкой	
		Высота 2000 мм	
		Для шкафов шириной (мм)	
1	3 381 20	450	
1	3 381 21	600	
1	3 381 22	800	
		Высота 2200 мм	
1	3 381 30	450	
1	3 381 31	600	
1	3 381 32	800	

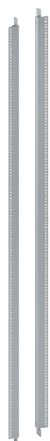
		Сменные ручки для двери	
1	3 397 13	Для XL ³ S 4000	
1	3 397 18	Ручка с замком под ключ типа 405 Поставляется с двумя ключами	

XL³ S 4000

оборудование



3 380 80



3 381 55



3 382 00

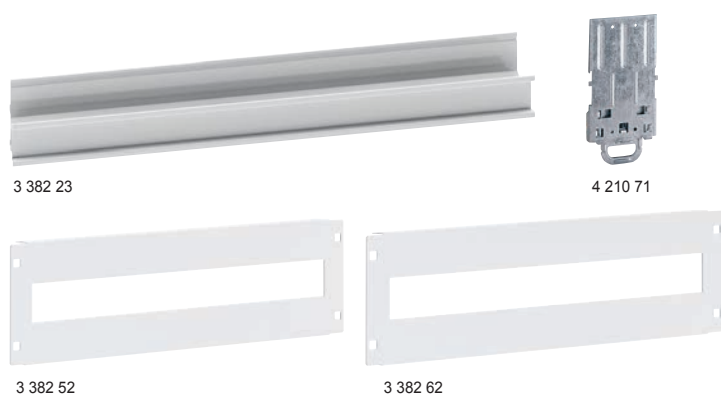


3 382 03

Упак.	Кат. №	Боковые и задние панели
		Крепятся винтами с фиксацией на 1/4 оборота
		Высота 2000 мм
		Ширина (мм)
1	3 380 80	350
1	3 380 61	400
1	3 380 81	450
1	3 380 62	600
1	3 380 63	800
		Высота 2200 мм
1	3 380 90	350
1	3 380 71	400
1	3 380 91	450
1	3 380 72	600
1	3 380 73	800
		Опорные рамы для лицевых панелей
1	3 381 56	Опорные рамы для лицевых панелей шкафов высотой 2000 мм
1	3 381 58	Опорные рамы для лицевых панелей шкафов высотой 2200 мм
		Боковые монтажные стойки
		Для крепления оборудования в горизонтальном или вертикальном положении
		Набор из 2 стоек
1	3 381 55	Для шкафов высотой 2000 мм
1	3 381 57	Для шкафов высотой 2200 мм
		Промежуточные стойки
1	3 381 46	Для шкафов высотой 2000 мм
1	3 381 47	Для шкафов высотой 2200 мм
		Центральные монтажные стойки
		Для крепления оборудования только в горизонтальном положении
		Для шкафов высотой 2000 мм
		Для шкафов шириной (мм)
1	3 381 60	450
1	3 381 61	600
1	3 381 62	800
		Для шкафов высотой 2200 мм
1	3 381 63	450
1	3 381 64	600
1	3 381 65	800
		Внутренние кабельные секции в комплекте
1	3 381 43	Для шкафа XL ³ S 4000 высотой 2000 мм
1	3 381 53	Для шкафа XL ³ S 4000 высотой 2200 мм

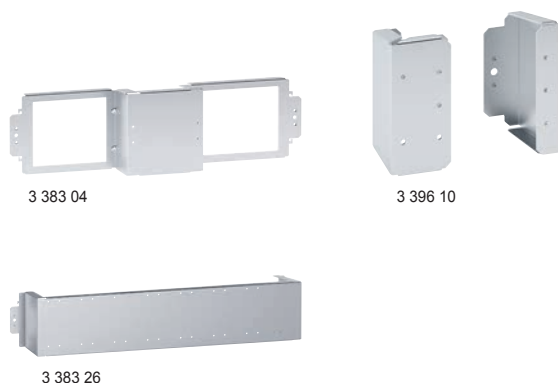
Упак.	Кат. №	Цоколи для шкафов XL ³ S 630 и 4000
		Высота 100 мм
		Уголки для цоколя
1	3 382 00	Комплект из 4 шт.
		Панель для цоколя
		Комплект из 2 панелей
		Длина (мм)
1	3 382 05	300
1	3 382 01	350
1	3 382 06	400
1	3 382 02	450
1	3 382 03	600
1	3 382 04	800
		Комплекты финишной отделки IP 30
		Комплект из 2 шт.
		Для одного шкафа требуется 1 комплект отделки вертикальной установки и 1 комплект отделки горизонтальной установки
		Комплекты отделки вертикальной установки
		Для шкафов с высотой лицевой панели (мм)
1	3 379 67	1800
1	3 381 80	2000
		Комплекты отделки горизонтальной установки
		Для шкафов шириной
1	3 379 72	16 модулей
1	3 379 73	24 модуля
1	3 379 74	36 модулей
1	3 379 71	Для кабельной секции
		Комплект для объединения
		Для объединения двух шкафов
1	3 379 50	Соединительные винты для шкафов XL ³ S 630 и 4000
1	3 379 49	Соединительные пластины для шкафов XL ³ S 630 и 4000 (используются для усиления соединения)
		Уплотнитель для поддержания степени защиты IP 43
1	3 379 51	Готов к использованию, для шкафов XL ³ S 630/4000

XL³ S 4000 – оборудование для монтажа модульных аппаратов и автоматических выключателей DPX³ на рейке



Упак.	Кат. №	3-позиционные рейки
		Для монтажа модульных аппаратов или автоматических выключателей DPX ³ 160/250 с переходником для рейки
1	3 382 20	Для шкафа на 16 модулей в ряд
1	3 382 23	Для шкафа на 24 модуля в ряд
1	3 382 26	Для шкафа на 36 модулей в ряд
		Переходник для монтажа на рейку DIN
1	3 382 40	Для монтажа автоматических выключателей DPX ³ 160/250 и модульных аппаратов на одной рейке
1	3 382 41	Для монтажа автоматических выключателей DRX и модульных аппаратов на одной рейке
1	3 382 42	Для монтажа автоматических выключателей DRX и DPX ³ 160/250 на одной рейке
		Переходники для монтажа DPX³ 160 и 250 на рейке
		Для монтажа автоматических выключателей DPX ³ на рейке
1	4 210 71	Для DPX ³ 160 без бокового электродвигательного привода
1	4 210 73	Для DPX ³ 160 без электродвигательного привода, установленного сбоку
1	4 210 68	Для DPX ³ 160 с боковым электродвигательным приводом
1	4 210 72	Для DPX ³ 250 без бокового электродвигательного привода
1	4 210 74	Для DPX ³ 250 с блоком дифф. защиты и без бокового электродвигательного привода
1	4 210 69	Для DPX ³ 250 с боковым электродвигательным приводом
		Лицевые панели с вырезами для модульных аппаратов
		Крепятся защелками, стандартными винтами или винтами с фиксацией на 1/4 оборота
		Высотой 150 мм для модульных аппаратов
1	3 382 51	Для шкафа на 16 модулей в ряд
1	3 382 52	Для шкафа на 24 модуля в ряд
1	3 382 53	Для шкафа на 36 модулей в ряд
		Высотой 200 мм для аппаратов Vistop до 160 А
1	3 382 61	Для шкафа на 16 модулей в ряд
1	3 382 62	Для шкафа на 24 модуля в ряд
1	3 382 63	Для шкафа на 36 модулей в ряд
		Высотой 300 мм для аппаратов DPX³ 160/250 и DPX-IS 250
1	3 382 71	Для шкафа на 16 модулей в ряд
1	3 382 72	Для шкафа на 24 модуля в ряд
1	3 382 73	Для шкафа на 36 модулей в ряд
		Высотой 400 мм для DPX³ 250 с блоком дифф. защиты и крышкой выводов
1	3 382 81	Для шкафа на 16 модулей в ряд
1	3 382 82	Для шкафа на 24 модуля в ряд
1	3 382 83	Для шкафа на 36 модулей в ряд

XL³ S 4000 – оборудование для монтажа автоматических выключателей DPX³ 160/250 на пластине



Упак.	Кат. №	Пластины для монтажа DPX ³ 160/250 в горизонтальном положении на боковых монтажных стойках
		Для DPX³ 160
1	3 383 01	Для шкафа на 16 модулей в ряд
1	3 383 04	Для шкафа на 24 модуля в ряд
1	3 383 07	Для шкафа на 36 модулей в ряд
		Для DPX³ 250
1	3 384 01	Для шкафа на 16 модулей в ряд
1	3 384 04	Для шкафа на 24 модуля в ряд
1	3 384 06	Для шкафа на 36 модулей в ряд
		Пластины для монтажа DPX³ 160/250 в горизонтальном положении на центральной монтажной стойке
		3П
1	3 396 20	Для DPX ³ 160
1	3 396 21	Для DPX ³ 250
		4П
1	3 396 10	DPX ³ 160 с или без блока дифф. защиты
1	3 396 11	DPX ³ 250 с или без блока дифф. защиты
		Пластины для монтажа DPX³ 160/250 в вертикальном положении
		Для DPX³ 160
1	3 383 20	Для шкафа на 16 модулей в ряд
		3П 4П
1	3 383 23 3 383 24	Для шкафа на 24 модуля в ряд
1	3 383 26 3 383 27	Для шкафа на 36 модулей в ряд
		4П с блоком дифф. защиты
1	3 383 21	Для шкафа на 16 модулей в ряд
1	3 383 25	Для шкафа на 24 модуля в ряд
1	3 383 28	Для шкафа на 36 модулей в ряд
		Для DPX³ 250
1	3 384 20	Для шкафа на 16 модулей в ряд
		3П 4П
1	3 384 23 3 384 24	Для шкафа на 24 модуля в ряд
1	3 384 26 3 384 27	Для шкафа на 36 модулей в ряд
		4П с блоком дифф. защиты
1	3 384 21	Для шкафа на 16 модулей в ряд
1	3 384 25	Для шкафа на 24 модуля в ряд
1	3 384 28	Для шкафа на 36 модулей в ряд

XL³ S 4000оборудование для монтажа DPX³ 160/250 на пластине (продолжение)

3 383 50




3 384 54



3 382 73

Упак.	Кат. №	Лицевые панели уменьшенной высоты для DPX ³ 160/250 и DRX 250 HP, смонтированного в горизонтальном положении
1	3П/4П 3 383 50	Крепятся защелками, стандартными винтами или винтами с фиксацией на 1/4 оборота Для DPX³ 160, смонтированного на центральной монтажной стойке Для шкафа на 16 модулей в ряд Для шкафа на 24 модуля в ряд Для шкафа на 36 модулей в ряд 
1	3 383 53	
1	3 383 56	
1	3 384 50	Для DPX³ 250 и DRX 250 HP, смонтированного на боковых стойках или центральной монтажной стойке Для шкафа на 16 модулей в ряд Для шкафа на 24 модуля в ряд Для шкафа на 36 модулей в ряд 
1	3 384 53	
1	3 384 56	
1	3П/4П 3 383 51	Лицевые панели для DPX³ 160/250 и DRX 250 HP, смонтированного в горизонтальном положении Крепятся защелками, стандартными винтами или винтами с фиксацией на 1/4 оборота Для 3П/4П DPX³ 160, смонтированного на боковых монтажных стойках или 4П на центральной монтажной стойке Для шкафа на 16 модулей в ряд Для шкафа на 24 модуля в ряд Для шкафа на 36 модулей в ряд 
1	3 383 54	
1	3 383 57	
1	3 384 51	Для DPX³ 250 и DRX 250 HP, смонтированного на боковых стойках или центральной монтажной стойке Для шкафа на 16 модулей в ряд Для шкафа на 24 модуля в ряд Для шкафа на 36 модулей в ряд 
1	3 384 54	
1	3 384 57	
1	3 382 71	Лицевые панели для DPX³ 160/250 и DRX 250 HP, смонтированного в вертикальном положении Крепятся защелками, стандартными винтами или винтами с фиксацией на 1/4 оборота Высота 300 мм Для шкафа на 16 модулей в ряд Для шкафа на 24 модуля в ряд Для шкафа на 36 модулей в ряд 
1	3 382 72	
1	3 382 73	


 Элементы крепления для лицевых панелей стр. 442
XL³ S 4000

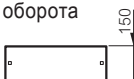
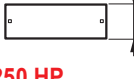
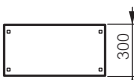

оборудование для монтажа DRX 250 HP на пластине



3 386 01



3 386 56

Упак.	Кат. №	Пластины для монтажа DRX 250 HP в горизонтальном положении
1	3П/4П 3 386 01	Для шкафа на 16 модулей в ряд Для шкафа на 24 модуля в ряд Для шкафа на 36 модулей в ряд
1	3 386 04	
1	3 386 07	
1	3П 3 386 20	Пластины для монтажа DRX 250 HP в вертикальном положении Для DRX 250 HP Для шкафа на 16 модулей в ряд Для шкафа на 24 модуля в ряд Для шкафа на 36 модулей в ряд Для DRX 250 HP с или без блока дифф. защиты Для шкафа на 16 модулей в ряд Для шкафа на 24 модуля в ряд Для шкафа на 36 модулей в ряд
1	3 386 23	
1	3 386 26	
1	4П 3 386 21	Пластины для монтажа DRX 250 HP в горизонтальном положении на центральной монтажной стойке Для DRX 250 HP
1	3 386 24	
1	3 386 27	
1	3П 4П 3 396 24 3 396 16	Пластины уменьшенной высоты для монтажа DRX 250 HP в горизонтальном положении Крепятся защелками, стандартными винтами или винтами с фиксацией на 1/4 оборота Для шкафа на 16 модулей в ряд Для шкафа на 24 модуля в ряд Для шкафа на 36 модулей в ряд 
1	3 386 50	
1	3 386 53	
1	3 386 56	Лицевые панели для DRX 250 HP, смонтированного в горизонтальном положении Крепятся защелками, стандартными винтами или винтами с фиксацией на 1/4 оборота. Для DRX 250 HP с или без блока дифф. защиты Для шкафа на 16 модулей в ряд Для шкафа на 24 модуля в ряд Для шкафа на 36 модулей в ряд 
1	4П 3 386 51	
1	3 386 54	
1	3 386 57	Лицевые панели для DRX 250 HP, смонтированного в вертикальном положении Крепятся защелками, стандартными винтами или винтами с фиксацией на 1/4 оборота Для DRX 250 HP Для шкафа на 16 модулей в ряд Для шкафа на 24 модуля в ряд Для шкафа на 36 модулей в ряд 
1	3П 3 386 70	
1	3 386 73	
1	3 386 76	Для DRX 250 HP с или без блока дифф. защиты Для шкафа на 16 модулей в ряд Для шкафа на 24 модуля в ряд Для шкафа на 36 модулей в ряд 
1	4П 3 386 71	
1	3 386 74	
1	3 386 77	

XL³ S 4000

оборудование для монтажа DPX-IS 250 на пластине

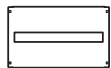


3 389 20



3 382 73

Упак.	Кат. №	Пластины для монтажа DPX-IS 250 в горизонтальном положении
1	3П/4П 3 389 02	Для шкафа на 24 модуля в ряд
1	3 389 04	Для шкафа на 36 модулей в ряд
Пластины для монтажа DPX-IS 250 в вертикальном положении		
1	3П/4П 3 389 20	Для шкафа на 16 модулей в ряд
1	3 389 22	Для шкафа на 24 модуля в ряд
1	3 389 24	Для шкафа на 36 модулей в ряд
Пластины для монтажа DPX-IS 250 на центральной монтажной стойке		
1	3П/4П 3 396 13	Для DPX-IS 250
Лицевые панели для DPX-IS 250, смонтированного в горизонтальном положении		
Крепятся защелками, стандартными винтами или винтами с фиксацией на 1/4 оборота		
1	3П/4П 3 389 42	Для шкафа на 24 модуля в ряд
1	3 389 44	Для шкафа на 36 модулей в ряд
Лицевые панели для DPX-IS 250, смонтированного в вертикальном положении		
Крепятся защелками, стандартными винтами или винтами с фиксацией на 1/4 оборота		
Высота 300 мм		
1	3П/4П 3 382 71	Для шкафа на 16 модулей в ряд
1	3 382 72	Для шкафа на 24 модуля в ряд
1	3 382 73	Для шкафа на 36 модулей в ряд



XL³ S 4000

оборудование для монтажа DRX/DPX³ 630 на пластине



3 387 01



3 396 22



3 387 20

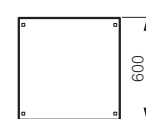
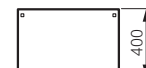
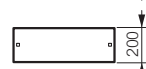
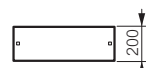
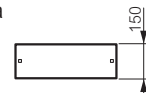


3 387 53



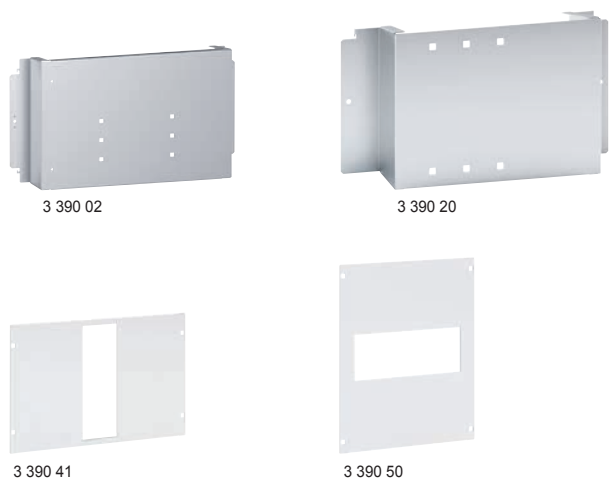
3 387 70

Упак.	Кат. №	Пластины для монтажа DRX/DPX ³ 630 в горизонтальном положении на боковых монтажных стойках
1	3П/4П 3 387 01	Для шкафа на 16 модулей в ряд
1	3 387 04	Для шкафа на 24 модуля в ряд
1	3 387 07	Для шкафа на 36 модулей в ряд
Пластины для монтажа DRX/DPX ³ 630 в горизонтальном положении на центральной монтажной стойке		
1	3П 3 396 22	Для DRX/DPX ³ 630
1	4П 3 396 12	Для DRX/DPX ³ 630 с или без дифф. блока
Платы для монтажа DRX/DPX ³ 630 в вертикальном положении		
Для DRX/DPX ³ 630 без блока дифф. защиты		
1	3П/4П 3 387 20	Для шкафа на 16 модулей в ряд
1	3 387 24	Для шкафа на 24 модуля в ряд
1	3 387 27	Для шкафа на 36 модулей в ряд
Для DRX/DPX ³ 630 с блоком дифф. защиты		
1	4П с блоком дифф. защиты 3 387 21	Для шкафа на 16 модулей в ряд
1	3 387 25	Для шкафа на 24 модуля в ряд
1	3 387 28	Для шкафа на 36 модулей в ряд
Лицевые панели уменьшенной высоты для DRX/DPX ³ 630, смонтированного в горизонтальном положении на центральной монтажной стойке		
Крепятся защелками, стандартными винтами или винтами с фиксацией на 1/4 оборота		
1	3П 3 387 50	Для шкафа на 16 модулей в ряд
1	3 387 53	Для шкафа на 24 модуля в ряд
1	3 387 56	Для шкафа на 36 модулей в ряд
Лицевые панели для DRX/DPX ³ 630, смонтированного в горизонтальном положении		
Крепятся защелками, стандартными винтами или винтами с фиксацией на 1/4 оборота		
Без блока дифф. защиты		
1	3П/4П 3 387 51	Для шкафа на 16 модулей в ряд
1	3 387 54	Для шкафа на 24 модуля в ряд
1	3 387 57	Для шкафа на 36 модулей в ряд
С блоком дифф. защиты		
1	4П с блоком дифф. защиты 3 387 58	Для шкафа на 36 модулей в ряд
Лицевые панели для DRX/DPX ³ 630, смонтированного в вертикальном положении		
Крепятся защелками, стандартными винтами или винтами с фиксацией на 1/4 оборота		
Без блока дифф. защиты		
1	3П/4П 3 387 70	Для шкафа на 16 модулей в ряд
1	3 387 74	Для шкафа на 24 модуля в ряд
1	3 387 77	Для шкафа на 36 модулей в ряд
С блоком дифф. защиты		
1	4П с блоком дифф. защиты 3 387 71	Для шкафа на 16 модулей в ряд
1	3 387 75	Для шкафа на 24 модуля в ряд
1	3 387 78	Для шкафа на 36 модулей в ряд

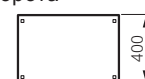
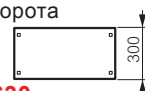


XL³ S 4000

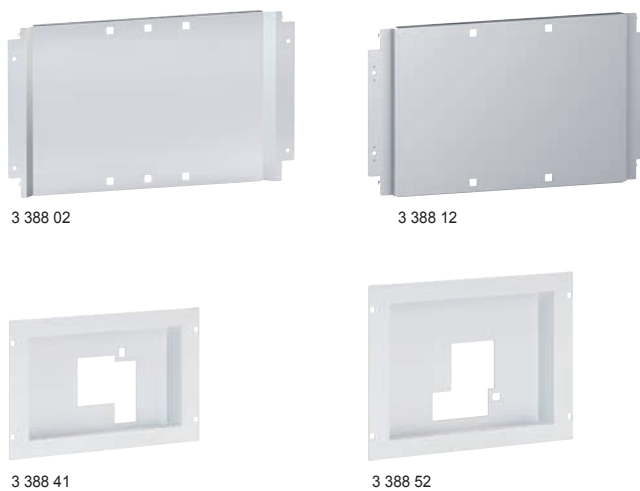
оборудование для монтажа DPX-IS 630 на пластине



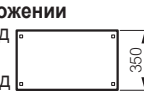
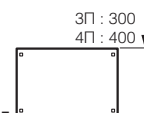
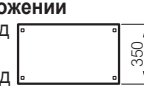
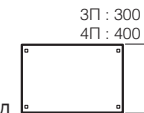
Упак.	Кат. №	Пластины для монтажа DPX-IS 630 в горизонтальном положении на боковых монтажных стойках
1	3П/4П 3 390 02	Для шкафа на 24 модуля в ряд
1	3 390 14	Для шкафа на 36 модулей в ряд
1	3П 3 396 14	Пластины для монтажа DPX-IS 630 в горизонтальном положении на центральной монтажной стойке Для DPX-IS 630
1	3П/4П 3 390 20	Пластины для монтажа DPX-IS 630 в вертикальном положении Для шкафа на 16 модулей в ряд
1	3 390 22	Для шкафа на 24 модуля в ряд
1	3 390 24	Для шкафа на 36 модулей в ряд
1	3П/4П 3 390 41	Лицевые панели для DPX-IS 630, смонтированного в горизонтальном положении Крепятся защелками, стандартными винтами или винтами с фиксацией на 1/4 оборота
1	3 390 43	Для шкафа на 36 модулей в ряд
1	3П/4П 3 390 50	Лицевые панели для DPX-IS 630, смонтированного в вертикальном положении Крепятся защелками, стандартными винтами или винтами с фиксацией на 1/4 оборота
1	3 390 52	Для шкафа на 24 модуля в ряд
1	3 390 54	Для шкафа на 36 модулей в ряд

XL³ S 4000 – оборудование для монтажа DPX³ 1600

и DPX-IS 1600 на пластине



Упак.	Кат. №	Пластины для монтажа DPX ³ 1600 и DPX-IS 1600 в горизонтальном положении
1	3П 4П 3 388 01 3 388 02	Для шкафа на 24 модуля в ряд
1	3 388 03 3 388 04	Для шкафа на 36 модулей в ряд
1	3П 4П 3 388 10 -	Пластины для монтажа DPX ³ 1600 и DPX-IS 1600 в вертикальном положении Для шкафа на 16 модулей в ряд
1	3 388 12	Для шкафа на 24 модуля в ряд
1	3 388 14	Для шкафа на 36 модулей в ряд
1	3П 4П 3 388 41 3 388 42	Лицевые панели для DPX ³ 1600, смонтированного на пластине Крепятся защелками, стандартными винтами или винтами с фиксацией на 1/4 оборота
1	3 388 43 3 388 44	Монтаж в горизонтальном положении Для шкафа на 24 модуля в ряд
1	3 388 43 3 388 44	Для шкафа на 36 модулей в ряд
1	3П 4П 3 388 50 -	Монтаж в вертикальном положении Для шкафа на 16 модулей в ряд
1	3 388 52	Для шкафа на 24 модуля в ряд
1	3 388 54	Для шкафа на 36 модулей в ряд
1	3П/4П 3 394 55	Лицевые панели для DPX ³ 1600, смонтированного на шине SPX ³ -V Крепятся защелками, стандартными винтами или винтами с фиксацией на 1/4 оборота
1	3П/4П 3 394 55	Монтаж в вертикальном положении Для шкафа на 36 модулей в ряд
1	3П 4П 3 388 61 3 388 62	Лицевые панели для DPX-IS 1600 Крепятся защелками, стандартными винтами или винтами с фиксацией на 1/4 оборота
1	3 388 63 3 388 64	Монтаж в горизонтальном положении Для шкафа на 24 модуля в ряд
1	3 388 63 3 388 64	Для шкафа на 36 модулей в ряд
1	3П 4П 3 388 70 -	Монтаж в вертикальном положении Для шкафа на 16 модулей в ряд
1	3 388 72	Для шкафа на 24 модуля в ряд
1	3 388 74	Для шкафа на 36 модулей в ряд



Элементы крепления для лицевых панелей стр. 442

XL³ S 4000

оборудование для монтажа SPX на шине или пластине



Монтажные кронштейны для изолирующих суппортов разъединителя SPX

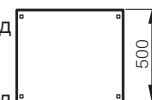
Упак.	Кат. №	Описание
1	3 392 50	Для крепления изолирующих суппортов Кат. № 6 052 46, используемых для установки разъединителя SPX на сборную шину Для SPX 000 - SPX 3 Кат. №№ 6 052 01/03/05/07/09

Пластины для монтажа SPX в вертикальном положении

Упак.	Кат. №	Описание
1	3 392 60	Для шкафа на 16 модулей в ряд
1	3 392 61	Для шкафа на 24 модуля в ряд
1	3 392 62	Для шкафа на 36 модулей в ряд
Для SPX 1		
Для SPX Кат. № 6 052 04		
1	3 393 20	Для шкафа на 16 модулей в ряд
1	3 393 21	Для шкафа на 24 модуля в ряд
1	3 393 22	Для шкафа на 36 модулей в ряд
Для SPX 2		
Для SPX Кат. № 6 052 06		
1	3 393 50	Для шкафа на 16 модулей в ряд
1	3 393 51	Для шкафа на 24 модуля в ряд
1	3 393 52	Для шкафа на 36 модулей в ряд
Для SPX 3		
Для SPX Кат. № 6 052 08		
1	3 393 81	Для шкафа на 24 модуля в ряд
1	3 393 82	Для шкафа на 36 модулей в ряд

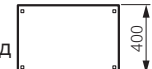
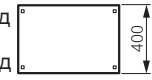
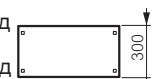
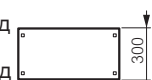
Лицевые панели для SPX, установленного в горизонтальном положении

Упак.	Кат. №	Описание
Крепятся защелками, стандартными винтами или винтами с фиксацией на 1/4 оборота		
Для SPX 2		
1	3 393 65	Для шкафа на 24 модуля в ряд
1	3 393 66	Для шкафа на 36 модулей в ряд
Для SPX 3		
1	3 393 95	Для шкафа на 24 модуля в ряд
1	3 393 96	Для шкафа на 36 модулей в ряд



Лицевые панели для SPX, установленного в вертикальном положении

Упак.	Кат. №	Описание
Крепятся защелками, стандартными винтами или винтами с фиксацией на 1/4 оборота		
Для SPX 000		
1	3 392 70	Для шкафа на 16 модулей в ряд
1	3 392 71	Для шкафа на 24 модуля в ряд
1	3 392 72	Для шкафа на 36 модулей в ряд
Для SPX 00		
Для шкафа на 16 модулей в ряд		
1	3 393 00	Для шкафа на 16 модулей в ряд
1	3 393 01	Для шкафа на 24 модуля в ряд
1	3 393 02	Для шкафа на 36 модулей в ряд
Для SPX 1		
Для шкафа на 16 модулей в ряд		
1	3 393 30	Для шкафа на 16 модулей в ряд
1	3 393 31	Для шкафа на 24 модуля в ряд
1	3 393 32	Для шкафа на 36 модулей в ряд
Для SPX 2		
Для шкафа на 16 модулей в ряд		
1	3 393 60	Для шкафа на 16 модулей в ряд
1	3 393 61	Для шкафа на 24 модуля в ряд
1	3 393 62	Для шкафа на 36 модулей в ряд
Для SPX 3		
Для шкафа на 24 модуля в ряд		
1	3 393 91	Для шкафа на 24 модуля в ряд
1	3 393 92	Для шкафа на 36 модулей в ряд



Элементы крепления для лицевых панелей стр. 442

XL³ S 4000оборудование для монтажа SPX³-V и SPX-D на шине или пластине

3 394 50



3 394 53

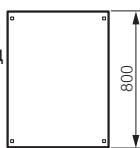


3 394 61

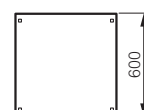
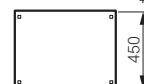
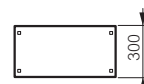


3 394 73

Упак.	Кат. №	Монтажные кронштейны для изолирующих суппортов разъединителя SPX ³ -V
1	3 394 51	Для крепления изолирующих суппортов Кат. № 6 052 80, используемых для установки разъединителя SPX ³ -V на сборную шину
1	3 394 50	Для SPX ³ -V, установленного в горизонтальном положении Для SPX ³ -V, установленного в вертикальном положении
Лицевые панели для SPX³-V		
Крепятся защелками, стандартными винтами или винтами с фиксацией на 1/4 оборота		
1	3 394 54	Для SPX³-V, установленного в горизонтальном положении Для шкафа на 36 модулей в ряд
1	3 394 52	Для SPX³-V, установленного в вертикальном положении Для шкафа на 24 модуля в ряд
1	3 394 53	Для шкафа на 36 модулей в ряд
Заглушка для лицевой панели SPX³-V		
1	3 394 57	Для лицевой панели SPX ³ -V



Упак.	Кат. №	Платы для монтажа SPX-D в вертикальном положении
Для 3П или 4П SPX-D		
Для SPX-D 160		
1	3 394 60	Для шкафа на 16 модулей в ряд
1	3 394 61	Для шкафа на 24 модуля в ряд
1	3 394 62	Для шкафа на 36 модулей в ряд
Для SPX-D 250 и 400		
1	3 394 81	Для шкафа на 24 модуля в ряд
1	3 394 82	Для шкафа на 36 модулей в ряд
Для SPX-D 630		
1	3 395 21	Для шкафа на 24 модуля в ряд
1	3 395 22	Для шкафа на 36 модулей в ряд
Лицевые панели для SPX-D, установленного в вертикальном положении		
Крепятся защелками, стандартными винтами или винтами с фиксацией на 1/4 оборота		
Для SPX-D 160		
1	3 394 71	Для шкафа на 16 модулей в ряд
1	3 394 73	Для шкафа на 24 модуля в ряд
1	3 394 75	Для шкафа на 36 модулей в ряд
Для SPX-D 250 и 400		
1	3 394 93	Для шкафа на 24 модуля в ряд
1	3 394 95	Для шкафа на 36 модулей в ряд
Для SPX-D 630		
1	3 395 33	Для шкафа на 24 модуля в ряд
1	3 395 35	Для шкафа на 36 модулей в ряд



XL³ S 4000

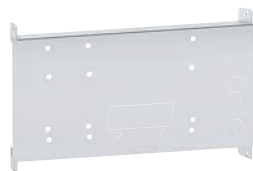
оборудование для монтажа DMX³ на пластине



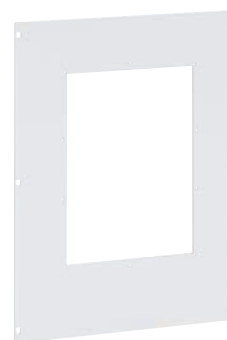
3 391 43



3 391 63



3 391 85



3 392 05

Монтажные пластины для DMX³ типоразмера 0

Упак.	Кат. №
1	3П/4П 3 391 01
1	3 391 03
1	3 391 05

Фиксированное или выкатное исполнение
 Для шкафа на 16 модулей в ряд
 Для шкафа на 24 модуля в ряд
 Для шкафа на 36 модулей в ряд

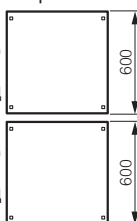
Лицевые панели для DMX³ типоразмера 0

Крепятся защелками, стандартными винтами или винтами с фиксацией на 1/4 оборота

Упак.	Кат. №
1	3П 4П 3 391 20 -
1	3 391 23
1	3 391 25
1	3 391 30 -
1	3 391 33
1	3 391 35

Стационарное исполнение
 Для шкафа на 16 модулей в ряд
 Для шкафа на 24 модуля в ряд
 Для шкафа на 36 модулей в ряд

Выкатное исполнение
 Для шкафа на 16 модулей в ряд
 Для шкафа на 24 модуля в ряд
 Для шкафа на 36 модулей в ряд



Монтажные пластины для DMX³ типоразмера 1

Упак.	Кат. №
1	3П/4П 3 391 43
1	3 391 45

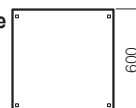
Фиксированное и выкатное исполнение
 Для шкафа на 24 модуля в ряд
 Для шкафа на 36 модулей в ряд

Лицевые панели для DMX³ типоразмера 1

Крепятся защелками, стандартными винтами или винтами с фиксацией на 1/4 оборота

Упак.	Кат. №
1	3П/4П 3 391 63
1	3 391 65

Фиксированное и выкатное исполнение
 Для шкафа на 24 модуля в ряд
 Для шкафа на 36 модулей в ряд



Монтажные пластины для DMX³ типоразмера 2

Упак.	Кат. №
1	3П/4П 3 391 85

Фиксированное и выкатное исполнение
 Для шкафа на 36 модулей в ряд

Лицевые панели для DMX³ типоразмера 2

Крепятся защелками, стандартными винтами или винтами с фиксацией на 1/4 оборота

Упак.	Кат. №
1	3П/4П 3 392 05

Фиксированное и выкатное исполнение
 Для шкафа на 36 модулей в ряд

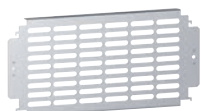


XL³ S 4000

универсальные принадлежности и монтажные пластины



3 395 40



3 395 60

Упак. Кат. № Универсальные монтажные рейки

1	3 382 43	Для шкафа на 16 модулей в ряд
1	3 382 44	Для шкафа на 24 модуля в ряд
1	3 382 45	Для шкафа на 36 модулей в ряд

Сплошные универсальные монтажные пластины

Для шкафа на 16 модулей в ряд

Высота (мм)		
1	3 395 40	200
1	3 395 41	300
1	3 395 42	400
1	3 395 43	600
Для шкафа на 24 модуля в ряд		
1	3 395 44	200
1	3 395 45	300
1	3 395 46	400
1	3 395 47	600
Для шкафа на 36 модулей в ряд		
1	3 395 48	200
1	3 395 49	300
1	3 395 50	400
1	3 395 51	600

Перфорированные универсальные монтажные пластины

Для шкафа на 16 модулей в ряд

Высота (мм)		
1	3 395 60	200
1	3 395 61	300
1	3 395 62	400
1	3 395 63	600
Для шкафа на 24 модуля в ряд		
1	3 395 64	200
1	3 395 65	300
1	3 395 66	400
1	3 395 67	600
Для шкафа на 36 модулей в ряд		
1	3 395 68	200
1	3 395 69	300
1	3 395 70	400
1	3 395 71	600

Универсальный суппорт для кабельной секции

1	3 397 51	Наклонный вертикальный суппорт для кабельной секции
---	----------	---

Сплошные монтажные пластины на всю высоту шкафа

Для монтажа в шкафах XL³ S 4000

Для шкафов			
		Высотой (мм)	Шириной (мм)
1	3 381 70	2000	600
1	3 381 71	2000	800
1	3 381 72	2200	600
1	3 381 73	2200	800

Промежуточная пластина для монтажа

1	3 381 74	Для монтажа в шкафах XL ³ S 4000 Для шкафов высотой 2200 мм может быть отрезана до 2000 мм
---	----------	---

XL³ S 4000

сплошные лицевые панели



3 395 88



3 395 85

Упак. Кат. № Сплошные металлические лицевые панели на всю высоту шкафа

Крепятся защелками, стандартными винтами или винтами с фиксацией на 1/4 оборота					
Общая высота лицевой панели (мм)	Полезная высота лицевой панели (мм)	Общая ширина лицевой панели (мм)	Полезная ширина лицевой панели (мм)		
1	3 378 96	2000	1799	350	343
1	3 381 41	2000	1799	450	443
1	3 381 50	2200	1799	350	343
1	3 381 51	2200	1999	450	443

Сплошные металлические лицевые панели для кабельных секций

1	3 379 19	Для внутренних кабельных секций Для кабельных секций с высотой лицевой панели (мм) 1800
---	----------	--

Сплошные металлические лицевые панели

Крепятся защелками, стандартными винтами или винтами с фиксацией на 1/4 оборота

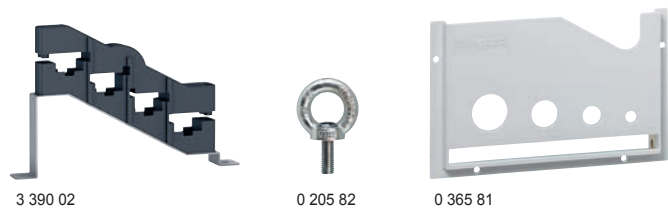
Высота 50 мм			
Для шкафов (число модулей)	Полезная высота лицевой панели (мм)		
1	3 395 92	16	49
1	3 395 95	24	49
1	3 395 98	36	49
Высота 100 мм			
1	3 395 93	16	99
1	3 395 96	24	99
1	3 395 99	36	99
Высота 150 мм			
1	3 395 94	16	149
1	3 395 97	24	149
1	3 396 00	36	149
Высота 200 мм			
1	3 395 80	16	199
1	3 395 84	24	199
1	3 395 88	36	199
Высота 300 мм			
1	3 395 81	16	299
1	3 395 85	24	299
1	3 395 89	36	299
Высота 400 мм			
1	3 395 82	16	399
1	3 395 86	24	399
1	3 395 90	36	399
Высота 600 мм			
1	3 395 83	16	599
1	3 395 87	24	599
1	3 395 91	36	599



Элементы крепления для лицевых панелей стр. 442

XL³ S 4000

принадлежности



Упак.	Кат. №	Элементы крепления для лицевых панелей
1	3 397 00	Набор из 100 защелок для быстрой фиксации
1	3 397 01	Набор из 100 винтов с фиксацией на 1/4 оборота
1	3 397 02	Набор из 100 винтов

Упак.	Кат. №	Суппорты шины заземления
1	3 397 21	Для шкафов XL ³ S 630 и 4000

Упак.	Кат. №	Наборы траверсов
1	3 397 31	Для шкафов шириной 450 мм
1	3 397 34	Для шкафов глубиной 400 мм
1	3 397 35	Для шкафов глубиной 600 мм
1	3 397 36	Для шкафов глубиной 800 мм
1	3 397 30	Для внешней кабельной секции

Упак.	Кат. №	Траверсы для суппортов шин
1	3 379 80	Для шкафа на 16 модулей в ряд
1	3 379 81	Для шкафа на 24 модуля в ряд
1	3 379 82	Для шкафа на 36 модулей в ряд

Упак.	Кат. №	Суппорты сборных шин
1	3 399 00	Изолирующий суппорт для плоских медных ступенчато расположенных шин до 400 А
1	3 399 01	Изолирующий суппорт для плоских медных расположенных в ряд шин до 400 А
1	3 399 02	Изолирующий суппорт для алюминиевых ступенчато расположенных шин С-образного сечения, до 630 А
1	3 399 03	Изолирующий концевой суппорт для алюминиевых ступенчато расположенных шин С-образного сечения, до 630 А
1	3 399 04	Плоский изолирующий суппорт для алюминиевых расположенных в ряд шин С-образного сечения, до 630 А
1	3 399 05	Плоский изолирующий концевой суппорт для алюминиевых расположенных в ряд шин С-образного сечения, до 630 А
1	3 399 06	Изолирующий суппорт для плоских медных сборных шин до 800 А
1	3 399 20	Суппорт для медных/алюминиевых расположенных в ряд шин (расст. между точками крепления 75 мм, глубина шкафа 400 мм)
1	3 399 21	Суппорт для медных/алюминиевых расположенных в ряд шин (расст. между точками крепления 75 мм, глубина шкафа 600 мм)
1	3 399 22	Суппорт для медных/алюминиевых расположенных в ряд шин (расст. между точками крепления 75 мм, глубина шкафа 800 мм)
1	3 399 23	Дополнительный суппорт для медных/алюминиевых расположенных в ряд шин, расст. между точками крепления 75 мм
1	3 399 24	Соединительный комплект для суппорта для алюминиевых расположенных в ряд шин до 3200 А
1	3 399 25	Суппорт для алюминиевых расположенных в ряд шин (расст. между точками крепления 125 мм, глубина шкафа 600 мм)
1	3 399 26	Суппорт для алюминиевых расположенных в ряд шин (расст. между точками крепления 125 мм, глубина шкафа 800 мм)
1	3 399 27	Дополнительный суппорт для алюминиевых расположенных в ряд шин, расст. между точками крепления 125 мм
1	3 399 29	Суппорт для медных расположенных в ряд шин (расст. между точками крепления 125 мм, глубина шкафа 600/800 мм, до 4000 А)
1	3 399 30	Дополнительный суппорт для медных расположенных в ряд шин (расст. между точками крепления 125 мм, до 4000 А)
1	3 399 31	Суппорт для алюминиевых ступенчато расположенных шин (расст. между точками крепления 75 мм, глубина шкафа 400 мм)
1	3 399 32	Суппорт для алюминиевых ступенчато расположенных шин (расст. между точками крепления 75 мм, глубина шкафа 600 мм)
1	3 399 33	Суппорт для алюминиевых ступенчато расположенных шин (расст. между точками крепления 75 мм, глубина шкафа 800 мм)



Упак.	Кат. №	Подъемные кольца
1	0 205 82	Комплект из 4 шт. Максимальная нагрузка: 340 кг на кольцо

Упак.	Кат. №	Самоклеющиеся папки для документации
20	0 365 80	Открытые, цвет RAL 7035
20	0 365 81	

Габаритные размеры (мм)		Внутренние размеры (мм)		
Высота	Ширина	Высота	Ширина	Глубина
235	340	200	310	18
165	260	130	230	18

Упак.	Кат. №	Закрываемые папки для документации
1	0 365 82	Жесткая пластиковая, IP 50 Внутренние размеры: 324 x 120 x 18 мм
10	0 097 99	Прозрачная Мягкая пластиковая, А4: 305 x 220 мм

Упак.	Кат. №	Соединительная пластина для алюминиевых шин
1	0 373 84	Соединительная пластина для алюминиевых шин

Упак.	Кат. №	Заглушки для шкафов, белый цвет RAL 9003
20	0 016 60	Ширина 5 модулей, отрезаются с шагом 1 или 1/2 модуля Цельная на 24 модуля, отрезается на требуемую длину
20	3 397 54	

Упак.	Кат. №	Защелкиваемые держатели самоклеющихся этикеток
10	3 397 55	24 модулей 36 модулей
10	3 397 56	

Упак.	Кат. №	Подсоединение проводника защитного заземления
1	0 373 01	Дополнительная медная шина Клеммники заземления. Крепятся на монтажных стойках шкафов с помощью прилагаемых кронштейнов Для шкафа шириной 24 модуля Для шкафа шириной 36 модулей
1	3 397 57	

Упак.	Кат. №	Проводник выравнивания потенциалов
1	3 397 53	Длина 350 мм Сечение 6 мм ²
1	3 397 58	Фиксатор для кабель-канала Lina 25 Набор из 2-х штук. Крепится на монтажные стойки

Упак.	Кат. №	Пластины Cabstop IP 55
1	0 364 94	Пластины кабельного ввода Кабельные вводы, состоящие из кабельного зажима, обеспечивающего защиту от механического воздействия и элементов из эластомера, обеспечивающих герметичность. Мембрана прокалывается непосредственно кабелем (без применения инструмента). Обеспечивается плотное облегание кабеля. Позволяет заменять кабель. Огнестойкий полипропилен цвета RAL 7035. Два варианта монтажа: - Устанавливается на место штатной пластины кабельного ввода - Устанавливается на ровной поверхности с помощью набора Кат. В комплект поставки входят: - заглушки, позволяющие закрыть проколотый кабельный ввод, обеспечив степень защиты IP 55 - приспособление для извлечения кабеля Устанавливается на место штатной пластины кабельного ввода щитов Atlantic шириной (мм)
1	0 364 95	
1	0 364 96	
1	0 364 97	
1	0 364 98	

Кол-во отверстий Ø 5-14 мм	Кол-во отверстий Ø 14-24 мм	Кол-во резервных отверстий	Установка
13	1	-	300
13	1	1	400
28	2	1	500-1000
28	2	2	600-800-1200

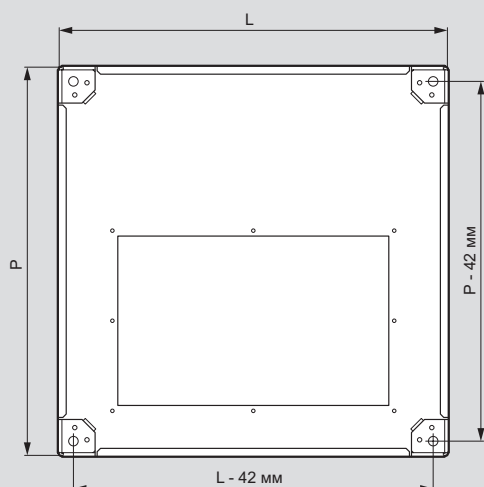
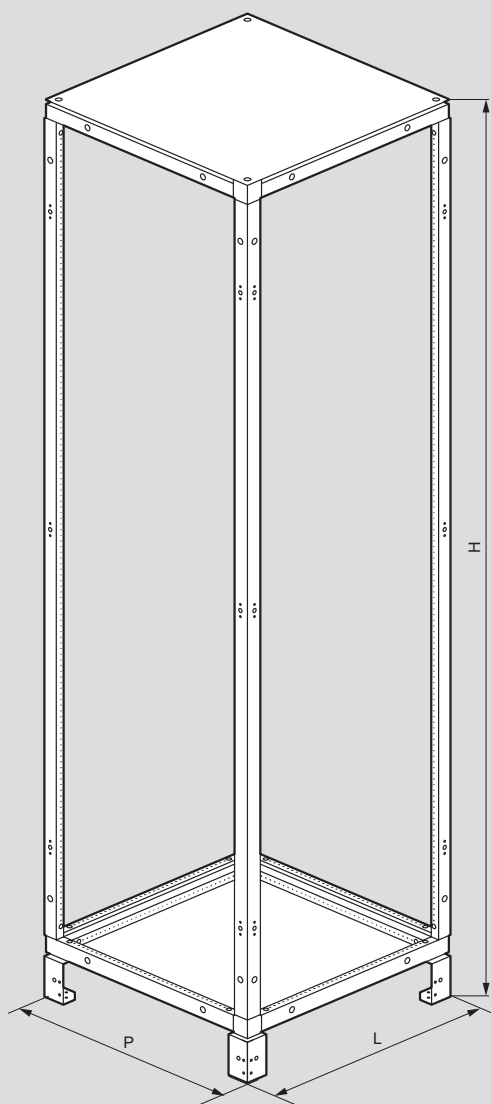
Упак.	Кат. №	Набор для монтажа пластины Cabstop
1	0 364 98	Для монтажа 2 пластин Cabstop: Кат. №№ 0 364 94 или 0 364 95, или 0 364 96, или 0 364 97 (см. выше) Поставляется с изолированными винтами Поддерживается степень защиты IP 55

XL³ S 4000

технические характеристики

■ Размеры

Крепление к полу



Кат. №	Габаритные размеры (мм)		
	W	H	D
3 380 01	424	1981	374
3 380 02	574	1981	374
3 380 03	774	1981	374
3 380 05	424	1981	574
3 380 06	574	1981	574
3 380 07	774	1981	574
3 380 09	424	1981	774
3 380 10	574	1981	774
3 380 11	774	1981	774
3 380 21	424	2181	374
3 380 22	574	2181	374
3 380 23	774	2181	374
3 380 25	424	2181	574
3 380 26	574	2181	574
3 380 27	774	2181	574
3 380 29	424	2181	774
3 380 30	574	2181	774
3 380 31	774	2181	774

Внешние кабельные секции

Кат. №	Габаритные размеры (мм)		
	W	H	D
3 380 00	324	1981	374
3 380 04	324	1981	574
3 380 08	324	1981	774
3 380 20	324	2181	374
3 380 24	324	2181	574
3 380 28	324	2181	774

XL³ S 630

таблица выбора

АППАРАТ	ШКАФ	ПОЛОЖЕНИЕ	КОНФИГУРАЦИЯ	
			КРЕПЛЕНИЕ НА РЕЙКЕ	
МОДУЛЬНЫЕ АВТОМАТИЧЕСКИЕ ВЫКЛЮЧАТЕЛИ	Ширина 16 модулей	Вертикальное	-	
	Ширина 24 модуля	Вертикальное	-	
	Ширина 36 модулей	Вертикальное	-	
DPX ³ 160	Ширина 16 модулей	Вертикальное	Без бокового электродвигательного привода	
		Вертикальное	С блоком дифф. защиты, без бокового электродвигательного привода	
	Ширина 24 модуля	Вертикальное	С боковым электродвигательным приводом	
		Вертикальное	Без бокового электродвигательного привода	
	Ширина 36 модулей	Вертикальное	С блоком дифф. защиты, без бокового электродвигательного привода	
		Вертикальное	С боковым электродвигательным приводом	
		Вертикальное	Без бокового электродвигательного привода	
		Вертикальное	С блоком дифф. защиты, без бокового электродвигательного привода	
DPX ³ 250	Ширина 16 модулей	Вертикальное	Без бокового электродвигательного привода	
		Вертикальное	С блоком дифф. защиты, без бокового электродвигательного привода	
		Вертикальное	С боковым электродвигательным приводом	
		Вертикальное	С блоком дифф. защиты и крышкой выводов	
	Ширина 24 модуля	Вертикальное	Без бокового электродвигательного привода	
		Вертикальное	С блоком дифф. защиты, без бокового электродвигательного привода	
		Вертикальное	С боковым электродвигательным приводом	
		Вертикальное	С блоком дифф. защиты и крышкой выводов	
	Ширина 36 модулей	Вертикальное	Без бокового электродвигательного привода	
		Вертикальное	С блоком дифф. защиты, без бокового электродвигательного привода	
		Вертикальное	С боковым электродвигательным приводом	
		Вертикальное	С блоком дифф. защиты и крышкой выводов	
DPX ³ 160	КРЕПЛЕНИЕ НА ПЛАСТИНЕ			
	Ширина 16 модулей	Горизонтальное	3П	
			3П или 4П с или без блока дифф. защиты	
	Ширина 24 модуля	Горизонтальное	3П	
			3П или 4П с или без блока дифф. защиты	
	Ширина 36 модулей	Горизонтальное	3П	
			3П или 4П с или без блока дифф. защиты	
	Ширина 16 модулей	Вертикальное	3П или 4П	
			4П с блоком дифф. защиты	
	Ширина 24 модуля	Вертикальное	3П	
			4П	
	Ширина 36 модулей	Вертикальное	4П с блоком дифф. защиты	
3П				
Ширина 36 модулей	Вертикальное	4П		
		4П с блоком дифф. защиты		
DPX ³ 250	Ширина 16 модулей	Горизонтальное	3П	
			3П или 4П с или без блока дифф. защиты	
	Ширина 24 модуля	Горизонтальное	3П	
			3П или 4П с или без блока дифф. защиты	
	Ширина 36 модулей	Горизонтальное	3П	
			3П или 4П с или без блока дифф. защиты	
	Ширина 16 модулей	Вертикальное	3П или 4П	
			4П с блоком дифф. защиты	
	Ширина 24 модуля	Вертикальное	3П	
			4П	
	Ширина 36 модулей	Вертикальное	4П с блоком дифф. защиты	
			3П	
Ширина 36 модулей	Вертикальное	4П		
		4П с блоком дифф. защиты		
DRX 250 HP	Ширина 16 модулей	Горизонтальное	3П	
			4П с или без блока дифф. защиты	
	Ширина 24 модуля	Горизонтальное	3П	
			4П с или без блока дифф. защиты	
	Ширина 36 модулей	Горизонтальное	3П	
			4П с или без блока дифф. защиты	
	Ширина 16 модулей	Вертикальное	3П	
4П с или без блока дифф. защиты				
Ширина 24 модуля	Вертикальное	3П		
		4П с или без блока дифф. защиты		
Ширина 36 модулей	Вертикальное	3П		
		4П с или без блока дифф. защиты		

РЕЙКА	ЭЛЕМЕНТЫ КРЕПЛЕНИЯ		ЛИЦЕВАЯ ПАНЕЛЬ	
	МОНТАЖНАЯ ПЛАСТИНА	КРОНШТЕЙНЫ	ВЫСОТА (мм)	
КРЕПЛЕНИЕ НА РЕЙКЕ				
3 382 30	-	-	150	3 382 51
3 382 23	-	-	150	3 382 52
3 382 26	-	-	150	3 382 53
3 382 20 + 4 210 71	-	-	300	3 382 71
3 382 20 + 4 210 73	-	-	300	3 382 71
3 382 20 + 4 210 68	-	-	300	3 382 71
3 382 23 + 4 210 71	-	-	300	3 382 72
3 382 23 + 4 210 73	-	-	300	3 382 72
3 382 23 + 4 210 68	-	-	300	3 382 72
3 382 26 + 4 210 71	-	-	300	3 382 73
3 382 26 + 4 210 73	-	-	300	3 382 73
3 382 26 + 4 210 68	-	-	300	3 382 73
3 382 20 + 4 210 72	-	-	300	3 382 71
3 382 20 + 4 210 74	-	-	300	3 382 71
3 382 20 + 4 210 69	-	-	300	3 382 71
3 382 20 + 4 210 74	-	-	400	3 382 81
3 382 23 + 4 210 72	-	-	300	3 382 72
3 382 23 + 4 210 74	-	-	300	3 382 72
3 382 23 + 4 210 69	-	-	300	3 382 72
3 382 23 + 4 210 74	-	-	400	3 382 82
3 382 26 + 4 210 72	-	-	300	3 382 73
3 382 26 + 4 210 74	-	-	300	3 382 73
3 382 26 + 4 210 69	-	-	300	3 382 73
3 382 26 + 4 210 74	-	-	400	3 382 83
КРЕПЛЕНИЕ НА ПЛАСТИНЕ				
-	3 383 00	-	100	3 383 50
-	3 383 01	-	150	3 383 51
-	3 383 03	-	100	3 383 53
-	3 383 04	-	150	3 383 54
-	3 383 06	-	100	3 383 56
-	3 383 07	-	150	3 383 57
-	3 383 20	-	300	3 382 71
-	3 383 21	-	300	3 382 71
-	3 383 23	-	300	3 382 72
-	3 383 24	-	300	3 382 72
-	3 383 25	-	300	3 382 72
-	3 383 26	-	300	3 382 73
-	3 383 27	-	300	3 382 73
-	3 383 28	-	300	3 382 73
-	3 384 00	-	150	3 384 50
-	3 384 01	-	200	3 384 51
-	3 384 03	-	150	3 384 53
-	3 384 04	-	200	3 384 54
-	3 384 06	-	150	3 384 56
-	3 384 07	-	200	3 384 57
-	3 384 20	-	300	3 382 71
-	3 384 21	-	300	3 382 71
-	3 384 23	-	300	3 382 72
-	3 384 24	-	300	3 382 72
-	3 384 25	-	300	3 382 72
-	3 384 26	-	300	3 382 73
-	3 384 27	-	300	3 382 73
-	3 384 28	-	300	3 382 73
-	3 386 00	-	150	3 386 50
-	3 386 01	-	200	3 386 51
-	3 386 03	-	150	3 386 53
-	3 386 04	-	200	3 386 54
-	3 386 06	-	150	3 386 56
-	3 386 07	-	200	3 386 57
-	3 386 20	-	300	3 386 70
-	3 386 21	-	300	3 386 71
-	3 386 23	-	300	3 386 73
-	3 386 24	-	300	3 386 74
-	3 386 26	-	300	3 386 76
-	3 386 27	-	300	3 386 77

XL³ S 630

таблица выбора (продолжение)

АППАРАТ	ШКАФ	ПОЛОЖЕНИЕ	КОНФИГУРАЦИЯ	
				КРЕПЛЕНИЕ НА РЕЙКЕ
DPX-IS 250	Ширина 24 модуля	Горизонтальное	3П или 4П	
	Ширина 36 модулей	Горизонтальное	3П или 4П	
	Ширина 16 модулей	Вертикальное	3П или 4П	
	Ширина 24 модуля	Вертикальное	3П или 4П	
	Ширина 36 модулей	Вертикальное	3П или 4П	
DRX 630 / DPX ³ 630	Ширина 16 модулей	Горизонтальное	3П 3П или 4П без блока дифф. защиты	
	Ширина 24 модуля	Горизонтальное	3П 3П или 4П без блока дифф. защиты	
	Ширина 36 модулей	Горизонтальное	3П 3П или 4П без блока дифф. защиты 4П с блоком дифф. защиты	
	Ширина 16 модулей	Вертикальное	3П или 4П без блока дифф. защиты 4П с блоком дифф. защиты	
	Ширина 24 модуля	Вертикальное	3П или 4П без блока дифф. защиты 4П с блоком дифф. защиты	
	Ширина 36 модулей	Вертикальное	3П или 4П без блока дифф. защиты 4П с блоком дифф. защиты	
	DPX-IS 630	Ширина 24 модуля	Горизонтальное	3П или 4П
	Ширина 36 модулей	Горизонтальное	3П или 4П	
	Ширина 16 модулей	Вертикальное	3П или 4П	
	Ширина 24 модуля	Вертикальное	3П или 4П	
	Ширина 36 модулей	Вертикальное	3П или 4П	
SPX 000	Ширина 16 модулей	Вертикальное	3П	
	Ширина 24 модуля	Вертикальное	3П	
SPX 00	Ширина 36 модулей	Вертикальное	3П	
	Ширина 16 модулей	Вертикальное	3П	
SPX 00	Ширина 24 модуля	Вертикальное	3П	
	Ширина 36 модулей	Вертикальное	3П	
SPX 1	Ширина 16 модулей	Вертикальное	3П	
	Ширина 24 модуля	Вертикальное	3П	
SPX 2	Ширина 36 модулей	Вертикальное	3П	
	Ширина 16 модулей	Вертикальное	3П	
SPX 3	Ширина 24 модуля	Вертикальное	3П	
	Ширина 36 модулей	Вертикальное	3П	
SPX-D 160	Ширина 16 модулей	Вертикальное	3П или 4П	
	Ширина 24 модуля	Вертикальное	3П или 4П	
	Ширина 36 модулей	Вертикальное	3П или 4П	
КРЕПЛЕНИЕ НА ШИНАХ				
SPX 000	Ширина 16 модулей	Вертикальное	3П	
	Ширина 24 модуля	Вертикальное	3П	
	Ширина 36 модулей	Вертикальное	3П	
SPX 00	Ширина 16 модулей	Вертикальное	3П	
	Ширина 24 модуля	Вертикальное	3П	
	Ширина 36 модулей	Вертикальное	3П	
SPX 1	Ширина 16 модулей	Вертикальное	3П	
	Ширина 24 модуля	Вертикальное	3П	
SPX 2	Ширина 36 модулей	Вертикальное	3П	
	Ширина 16 модулей	Вертикальное	3П	
SPX 3	Ширина 24 модуля	Вертикальное/Горизонтальное ⁽¹⁾	3П	
	Ширина 36 модулей	Вертикальное/Горизонтальное ⁽²⁾	3П	
SPX 3	Ширина 24 модуля	Вертикальное/Горизонтальное ⁽¹⁾	3П	
	Ширина 36 модулей	Вертикальное/Горизонтальное ⁽²⁾	3П	

1: С траверсом Кат. № 3 379 81
2: С траверсом Кат. № 3 379 82

РЕЙКА	ЭЛЕМЕНТЫ КРЕПЛЕНИЯ		ЛИЦЕВАЯ ПАНЕЛЬ	
	МОНТАЖНАЯ ПЛАСТИНА	КРОНШТЕЙНЫ	ВЫСОТА (мм)	
		КРЕПЛЕНИЕ НА РЕЙКЕ		
-	3 389 02	-	300	3 389 42
-	3 389 04	-	300	3 389 44
-	3 389 20	-	300	3 382 71
-	3 389 22	-	300	3 382 72
-	3 389 24	-	300	3 382 73
-	3 387 00	-	150	3 387 50
-	3 387 01	-	200	3 387 51
-	3 387 03	-	150	3 387 53
-	3 387 04	-	200	3 387 54
-	3 387 06	-	150	3 387 56
-	3 387 07	-	200	3 387 57
-	3 387 07	-	200	3 387 58
-	3 387 20	-	400	3 387 70
-	3 387 21	-	600	3 387 71
-	3 387 24	-	400	3 387 74
-	3 387 25	-	600	3 387 75
-	3 387 27	-	400	3 387 77
-	3 387 28	-	600	3 387 78
-	3 390 02	-	300	3 390 41
-	3 390 14	-	300	3 390 43
-	3 390 20	-	400	3 390 50
-	3 390 22	-	400	3 390 52
-	3 390 24	-	400	3 390 54
-	3 392 60	-	300	3 392 70
-	3 392 61	-	300	3 392 71
-	3 392 62	-	300	3 392 72
-	3 392 60	-	300	3 393 00
-	3 392 61	-	300	3 393 01
-	3 392 62	-	300	3 393 02
-	3 393 20	-	400	3 393 30
-	3 393 21	-	400	3 393 31
-	3 393 22	-	400	3 393 32
-	3 393 50	-	400	3 393 60
-	3 393 51	-	400	3 393 61
-	3 393 52	-	400	3 393 62
-	3 393 81	-	400	3 393 91
-	3 393 82	-	400	3 393 92
-	3 394 60	-	300	3 394 71
-	3 394 61	-	300	3 394 73
-	3 394 62	-	300	3 394 75
		КРЕПЛЕНИЕ НА ШИНАХ		
-	-	3 392 50	300	3 392 70
-	-	3 392 50	300	3 392 71
-	-	3 392 50	300	3 392 72
-	-	3 392 50	300	3 393 00
-	-	3 392 50	300	3 393 01
-	-	3 392 50	300	3 393 02
-	-	3 392 50	400	3 393 30
-	-	3 392 50	400	3 393 31
-	-	3 392 50	400	3 393 32
-	-	3 392 50	400	3 393 60
-	-	3 392 50	400	3 393 61
-	-	3 392 50	400	3 393 62
-	-	3 392 50	400	3 393 91
-	-	3 392 50	400	3 393 92

XL³ S 630

распределительные шкафы



Технические характеристики **стр. 457**

Шкафы оборудованы монтажными стойками и поставляются с суппортами для лицевых панелей (элементы крепления для лицевых панелей заказываются отдельно, см. стр. 456)
 Двери и боковые панели заказываются отдельно
 В шкафы можно установить аппараты до 630 А
 Сертифицированы для создания комплектных устройств распределения и управления в соответствии с МЭК 61439-2
 IP 40 с дверью
 IP 30 без двери
 Съёмные разделяемые верхняя и нижняя панели
 Совместимы с лотками Lina 25 и пластинами для ввода кабелей Cabstop™ (стр. 456)

Упак.	Кат. №	Шкафы				
		Ширина 16 модулей				
		Лицевая панель: цвет RAL 9003				
		Корпус: цвет RAL 7016				
		Высота (мм)		Ширина (мм)		Глубина (мм)
		общая	лиц. панель	общая	полезная	
1	3 375 21	824	750	454	350	249
1	3 375 31	974	900	454	350	249
1	3 375 41	1124	1050	454	350	249
1	3 375 51	1274	1200	454	350	249
1	3 375 61	1424	1350	454	350	249
1	3 375 71	1574	1500	454	350	249
1	3 375 81	1724	1650	454	350	249
1	3 375 91	1874	1800	454	350	249
1	3 376 01	2024	1950	454	350	249
1	3 376 11	2174	2100	454	350	249
1	3 376 21	2324	2250	454	350	249
		Ширина 24 модуля				
1	3 375 22	824	750	604	574	249
1	3 375 32	974	900	604	574	249
1	3 375 42	1124	1050	604	574	249
1	3 375 52	1274	1200	604	574	249
1	3 375 62	1424	1350	604	574	249
1	3 375 72	1574	1500	604	574	249
1	3 375 82	1724	1650	604	574	249
1	3 375 92	1874	1800	604	574	249
1	3 376 02	2024	1950	604	574	249
1	3 376 12	2174	2100	604	574	249
1	3 376 22	2324	2250	604	574	249
		Ширина 36 модулей				
1	3 375 23	824	750	804	774	249
1	3 375 33	974	900	804	774	249
1	3 375 43	1124	1050	804	774	249
1	3 375 53	1274	1200	804	774	249
1	3 375 63	1424	1350	804	774	249
1	3 375 73	1574	1500	804	774	249
1	3 375 83	1724	1650	804	774	249
1	3 375 93	1874	1800	804	774	249
1	3 376 03	2024	1950	804	774	249
1	3 376 13	2174	2100	804	774	249
1	3 376 23	2324	2250	804	774	249

Упак.	Кат. №	Внутренние кабельные секции			
		Внутренние кабельные секции в комплекте			
		Для монтажа справа или слева			
		внутри шкафа XL ³ S 630			
		Высота (мм)			
		общая	лиц. панель		
1	3 379 32	824	750		
1	3 379 33	974	900		
1	3 379 34	1124	1050		
1	3 379 35	1274	1200		
1	3 379 36	1424	1350		
1	3 379 37	1574	1500		
1	3 379 38	1724	1650		
1	3 379 39	1874	1800		
1	3 379 40	2024	1950		
1	3 379 41	2174	2100		
1	3 379 42	2324	2250		
		Внешние кабельные секции			
		Боковая кабельная секция			
		Крепятся к шкафу справа или слева с помощью			
		соединительных комплектов Кат. №№ 3 379 49/50			
		Высота (мм)		Ширина (мм) Глубина (мм)	
		общая	лиц. панель	общая	
1	3 375 20	824	750	324	249
1	3 375 30	974	900	324	249
1	3 375 40	1124	1050	324	249
1	3 375 50	1274	1200	324	249
1	3 375 60	1424	1350	324	249
1	3 375 70	1574	1500	324	249
1	3 375 80	1724	1650	324	249
1	3 375 90	1874	1800	324	249
1	3 376 00	2024	1950	324	249
1	3 376 10	2174	2100	324	249
1	3 376 20	2324	2250	324	249
		Боковые панели			
		Комплект из 2 панелей			
		Для шкафов или кабельных секций с высотой лицевой панели			
		(мм)			
1	3 378 62	750			
1	3 378 63	900			
1	3 378 64	1050			
1	3 378 65	1200			
1	3 378 66	1350			
1	3 378 67	1500			
1	3 378 68	1650			
1	3 378 69	1800			
1	3 378 70	1950			
1	3 378 71	2100			
1	3 378 72	2250			

XL³ S 630

двери для шкафов



3 376 41

3 376 91

3 376 82

3 376 83

3 377 91

3 377 92

3 377 93

Упак.	Кат. №	Металлические двери для шкафов XL ³ S 630
		Ширина 16 модулей
		Поставляются с фиксированными ручками Цилиндровый замок заказывается отдельно 2 или 3 точки запираения (в зависимости от высоты двери) Для шкафов с высотой лицевой панели (мм)
1	3 376 41	750
1	3 376 51	900
1	3 376 61	1050
1	3 376 71	1200
1	3 376 81	1350
1	3 376 91	1500
1	3 377 01	1650
1	3 377 11	1800
1	3 377 21	1950
1	3 377 31	2100
1	3 377 41	2250
		Ширина 24 модуля
1	3 376 42	750
1	3 376 52	900
1	3 376 62	1050
1	3 376 72	1200
1	3 376 82	1350
1	3 376 92	1500
1	3 377 02	1650
1	3 377 12	1800
1	3 377 22	1950
1	3 377 32	2100
1	3 377 42	2250
		Ширина 36 модулей
1	3 376 43	750
1	3 376 53	900
1	3 376 63	1050
1	3 376 73	1200
1	3 376 83	1350
1	3 376 93	1500
1	3 377 03	1650
1	3 377 13	1800
1	3 377 23	1950
1	3 377 33	2100
1	3 377 43	2250

Упак.	Кат. №	Остеклённые двери для шкафов XL ³ S 630
		Ширина 16 модулей
		Поставляются с установленной ручкой Цилиндровые замки заказываются отдельно 2 или 3 точки запираения (в зависимости от высоты двери) Для шкафов с высотой лицевой панели (мм)
1	3 377 51	750
1	3 377 61	900
1	3 377 71	1050
1	3 377 81	1200
1	3 377 91	1350
1	3 378 01	1500
1	3 378 11	1650
1	3 378 21	1800
1	3 378 31	1950
1	3 378 41	2100
1	3 378 51	2250
		Ширина 24 модуля
1	3 377 52	750
1	3 377 62	900
1	3 377 72	1050
1	3 377 82	1200
1	3 377 92	1350
1	3 378 02	1500
1	3 378 12	1650
1	3 378 22	1800
1	3 378 32	1950
1	3 378 42	2100
1	3 378 52	2250
		Ширина 36 модулей
1	3 377 53	750
1	3 377 63	900
1	3 377 73	1050
1	3 377 83	1200
1	3 377 93	1350
1	3 378 03	1500
1	3 378 13	1650
1	3 378 23	1800
1	3 378 33	1950
1	3 378 43	2100
1	3 378 53	2250



Сменные ручки для дверей стр. 450

XL³ S 630

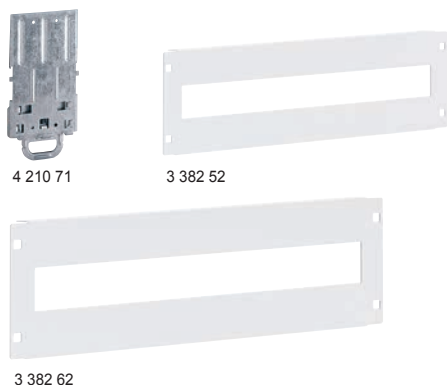
оборудование





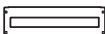
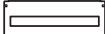
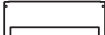



Упак.	Кат. №	Металлические двери для кабельных секций XL ³ S 630
		Поставляются с установленной ручкой Цилиндровые замки заказываются отдельно 2 или 3 точки запираения (в зависимости от высоты двери) Для кабельных секций с высотой лицевой панели (мм)
1	3 376 40	750
1	3 376 50	900
1	3 376 60	1050
1	3 376 70	1200
1	3 376 80	1350
1	3 376 90	1500
1	3 377 00	1650
1	3 377 10	1800
1	3 377 20	1950
1	3 377 30	2100
1	3 377 40	2250
		Сменные ручки для двери
1	3 397 11	Для шкафа XL ³ S 630 с высотой лицевой панели от 750 до 1200 мм
1	3 397 12	Для шкафа XL ³ S 630 с высотой лицевой панели от 1350 до 1200 мм
1	3 397 16	Ручка с замком под ключ типа 405 для шкафа XL ³ S 630 с высотой лицевой панели от 750 до 1200 мм
1	3 397 17	Поставляется с двумя ключами Ручка с замком под ключ типа 405 для шкафа XL ³ S 630 с высотой лицевой панели от 1350 до 1200 мм Поставляется с двумя ключами
		Лицевые панели для кабельных секций
		Для внешней кабельной секции Для кабельных секций с высотой лицевой панели (мм)
1	3 378 82	750
1	3 378 84	900
1	3 378 86	1050
1	3 378 88	1200
1	3 378 90	1350
1	3 378 92	1500
1	3 378 94	1650
1	3 378 96	1800
1	3 378 98	1950
1	3 379 00	2100
1	3 379 02	2250
		Для внутренней кабельной секции
1	3 379 12	750
1	3 379 13	900
1	3 379 14	1050
1	3 379 15	1200
1	3 379 16	1350
1	3 379 17	1500
1	3 379 18	1650
1	3 379 19	1800
1	3 379 20	1950
1	3 379 21	2100
1	3 379 22	2250
		Кронштейн для крепления к стене
1	3 379 52	Комплект из 4 кронштейнов для крепления к стене

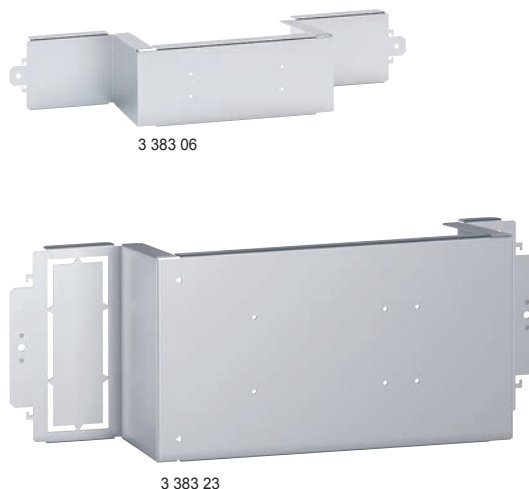
Упак.	Кат. №	Монтажные стойки для внутренних кабельных секций
		Для крепления оборудования во внутренней кабельной секции Для кабельных секций с высотой лицевой панели (мм)
1	3 397 86	750
1	3 397 87	900
1	3 397 88	1050
1	3 397 89	1200
1	3 397 90	1350
1	3 397 91	1500
1	3 397 92	1650
1	3 397 93	1800
1	3 397 94	1950
1	3 397 95	2100
1	3 397 96	2250
		Цоколи для шкафов XL³ S 630 и 4000
		Высота 100 мм
1	3 382 00	Уголки для цоколя Комплект из 4 шт.
		Пластина для цоколя Комплект из 2 шт.
		Длина (мм)
1	3 382 05	300
1	3 382 01	350
1	3 382 02	450
1	3 382 03	600
1	3 382 04	800
		Комплект для объединения
1	3 379 50	Для объединения двух шкафов Соединительные винты для шкафов XL ³ S 630 и 4000
1	3 379 49	Соединительные пластины для шкафов XL ³ S 630 и 4000 (используются для усиления соединения)
		Уплотнитель для поддержания степени защиты IP 43
1	3 379 51	Готов к использованию, для шкафов XL ³ S 630/4000
		Комплекты финишной отделки IP 30
		Комплект из 2 шт. Для одного шкафа требуется 1 комплект отделки вертикальной установки и 1 комплект отделки горизонтальной установки
		Комплекты отделки вертикальной установки Для шкафов с высотой лицевой панели (мм)
1	3 379 60	750
1	3 379 61	900
1	3 379 62	1050
1	3 379 63	1200
1	3 379 64	1350
1	3 379 65	1500
1	3 379 66	1650
1	3 379 67	1800
1	3 379 68	1950
1	3 379 69	2100
1	3 379 70	2250
		Комплекты отделки горизонтальной установки
1	3 379 72	Для шкафа на 16 модулей в ряд
1	3 379 73	Для шкафа на 24 модулей в ряд
1	3 379 74	Для шкафа на 36 модулей в ряд
1	3 379 71	Для кабельной секции

XL³ S 630 – оборудование для монтажа модульных аппаратов и автоматических выключателей DPX³ на рейке



Упак.	Кат. №	3-позиционные  рейки
1	3 382 20	Для монтажа модульных аппаратов или автоматических выключателей DPX ³ 160/250 с переходником для  рейки
1	3 382 23	Для шкафа на 16 модулей в ряд
1	3 382 26	Для шкафа на 24 модуля в ряд
1	3 382 26	Для шкафа на 36 модулей в ряд
1	3 382 40	Переходник для монтажа на рейку DIN Для монтажа модульных аппаратов и автоматических выключателей DPX ³ 160/250 на одной рейке
1	3 382 41	Для монтажа модульных аппаратов и автоматических выключателей DRX на одной рейке
1	3 382 42	Для монтажа автоматических выключателей DRX и DPX ³ 160/250 на одной рейке
1	4 210 71	Переходники для монтажа DPX³ 160 и 250 на  рейке Для монтажа автоматических выключателей DPX ³ на  рейке
1	4 210 73	Для DPX ³ 160 без бокового электродвигательного привода
1	4 210 68	Для DPX ³ 160 с боковым электродвигательным приводом
1	4 210 72	Для DPX ³ 250 без бокового электродвигательного привода
1	4 210 74	Для DPX ³ 250 с боковым электродвигательным приводом
1	4 210 69	Для DPX ³ 250 с боковым электродвигательным приводом
1	3 382 51	Лицевые панели с вырезами для модульных аппаратов Крепятся защелками, стандартными винтами или винтами с фиксацией на 1/4 оборота
1	3 382 52	Высотой 150 мм для модульных аппаратов Для шкафа на 16 модулей в ряд
1	3 382 53	Для шкафа на 24 модуля в ряд 
1	3 382 53	Для шкафа на 36 модулей в ряд
1	3 382 61	Высотой 200 мм для аппаратов Vistop до 160 A Для шкафа на 16 модулей в ряд
1	3 382 62	Для шкафа на 24 модуля в ряд 
1	3 382 63	Для шкафа на 36 модулей в ряд
1	3 382 71	Высотой 300 мм для аппаратов DPX³ 160/250 и DPX-IS 250 Для шкафа на 16 модулей в ряд
1	3 382 72	Для шкафа на 24 модуля в ряд 
1	3 382 73	Для шкафа на 36 модулей в ряд
1	3 382 81	Для аппаратов DPX³ 250 с блоком дифф. защиты и крышкой выводов Для шкафа на 16 модулей в ряд 
1	3 382 82	Для шкафа на 24 модуля в ряд
1	3 382 83	Для шкафа на 36 модулей в ряд

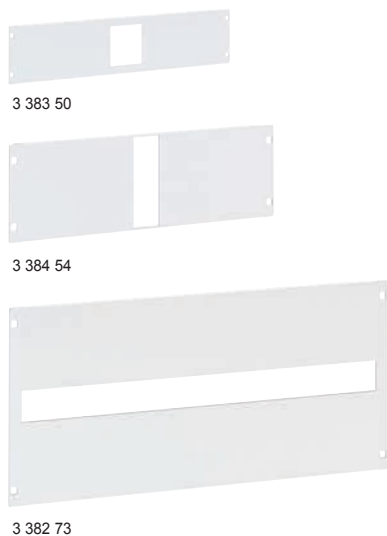
XL³ S 630 – оборудование для монтажа автоматических выключателей DPX³ 160/250 на пластине



Упак.	Кат. №	Пластины уменьшенной высоты для монтажа DPX ³ 160/250 в горизонтальном положении
1	3 383 00	DPX³ 160 Для шкафа на 16 модулей в ряд
1	3 383 03	Для шкафа на 24 модуля в ряд
1	3 383 06	Для шкафа на 36 модулей в ряд
1	3 384 00	DPX³ 250 Для шкафа на 16 модулей в ряд
1	3 384 03	Для шкафа на 24 модуля в ряд
1	3 384 06	Для шкафа на 36 модулей в ряд
1	3 383 01	Пластины для монтажа DPX³ 160/250 в горизонтальном положении DPX³ 160 Для шкафа на 16 модулей в ряд
1	3 383 04	Для шкафа на 24 модуля в ряд
1	3 383 07	Для шкафа на 36 модулей в ряд
1	3 384 01	DPX³ 250 Для шкафа на 16 модулей в ряд
1	3 384 04	Для шкафа на 24 модуля в ряд
1	3 384 07	Для шкафа на 36 модулей в ряд
1	3 383 20	Пластины для монтажа DPX³ 160/250 в вертикальном положении DPX³ 160 Для шкафа на 16 модулей в ряд
1	3 383 23	Для шкафа на 24 модуля в ряд
1	3 383 26	Для шкафа на 36 модулей в ряд
1	3 383 21	DPX³ 250 Для шкафа на 16 модулей в ряд
1	3 383 25	Для шкафа на 24 модуля в ряд
1	3 383 28	Для шкафа на 36 модулей в ряд
1	3 384 20	DPX³ 250 Для шкафа на 16 модулей в ряд
1	3 384 23	Для шкафа на 24 модуля в ряд
1	3 384 26	Для шкафа на 36 модулей в ряд
1	3 384 21	DPX³ 160 Для шкафа на 16 модулей в ряд
1	3 384 25	Для шкафа на 24 модуля в ряд
1	3 384 28	Для шкафа на 36 модулей в ряд

XL³ S 630

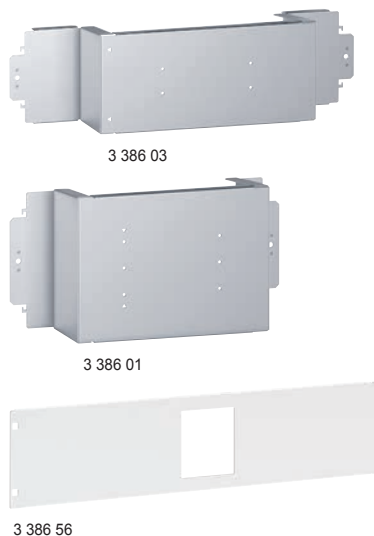
оборудование для монтажа DPX³ 160/250 на пластине (продолжение)



Упак.	Кат. №	Лицевые панели уменьшенной высоты для DPX ³ 160/250 и DRX 250 HP, смонтированного в горизонтальном положении
		Крепятся защелками, стандартными винтами или винтами с фиксацией на 1/4 оборота
1	3П 3 383 50	Для DPX³ 160 Для шкафа на 16 модулей в ряд
1	3 383 53	Для шкафа на 24 модуля в ряд
1	3 383 56	Для шкафа на 36 модулей в ряд
		Для DPX³ 250 и DRX 250 HP Для шкафа на 16 модулей в ряд
1	3 384 50	Для шкафа на 16 модулей в ряд
1	3 384 53	Для шкафа на 24 модуля в ряд
1	3 384 56	Для шкафа на 36 модулей в ряд
		Лицевые панели для DPX³ 160/250 и DRX 250 HP, смонтированного в горизонтальном положении Крепятся защелками, стандартными винтами или винтами с фиксацией на 1/4 оборота
		Для DPX³ 160 Для шкафа на 16 модулей в ряд
1	3П/4П 3 383 51	Для шкафа на 16 модулей в ряд
1	3 383 54	Для шкафа на 24 модуля в ряд
1	3 383 57	Для шкафа на 36 модулей в ряд
		Для DPX³ 250 Для шкафа на 16 модулей в ряд
1	3 384 51	Для шкафа на 16 модулей в ряд
1	3 384 54	Для шкафа на 24 модуля в ряд
1	3 384 57	Для шкафа на 36 модулей в ряд
		Лицевые панели для DPX³ 160/250 и DRX 250 HP, смонтированного в вертикальном положении Крепятся защелками, стандартными винтами или винтами с фиксацией на 1/4 оборота
		Высота 300 мм Для шкафа на 16 модулей в ряд
1	3 382 71	Для шкафа на 16 модулей в ряд
1	3 382 72	Для шкафа на 24 модуля в ряд
1	3 382 73	Для шкафа на 36 модулей в ряд

XL³ S 630

оборудование для монтажа DRX 250 HP на пластине



Упак.	Кат. №	Пластины уменьшенной высоты для монтажа DRX 250 HP в горизонтальном положении
1	3П 3 386 00	Для шкафа на 16 модулей в ряд
1	3 386 03	Для шкафа на 24 модуля в ряд
1	3 386 06	Для шкафа на 36 модулей в ряд
		Пластины для монтажа DRX 250 HP в горизонтальном положении
1	3П/4П 3 386 01	Для шкафа на 16 модулей в ряд
1	3 386 04	Для шкафа на 24 модуля в ряд
1	3 386 07	Для шкафа на 36 модулей в ряд
		Пластины для монтажа DRX 250 HP в вертикальном положении
		Для DRX 250 HP Для шкафа на 16 модулей в ряд
1	3П 3 386 20	Для шкафа на 16 модулей в ряд
1	3 386 23	Для шкафа на 24 модуля в ряд
1	3 386 26	Для шкафа на 36 модулей в ряд
		Для DRX 250 HP с или без блока дифф. защиты Для шкафа на 16 модулей в ряд
1	4П 3 386 21	Для шкафа на 16 модулей в ряд
1	3 386 24	Для шкафа на 24 модуля в ряд
1	3 386 27	Для шкафа на 36 модулей в ряд
		Пластины уменьшенной высоты для монтажа DRX 250 HP в горизонтальном положении Крепятся защелками, стандартными винтами или винтами с фиксацией на 1/4 оборота
1	3П 3 386 50	Для шкафа на 16 модулей в ряд
1	3 386 53	Для шкафа на 24 модуля в ряд
1	3 386 56	Для шкафа на 36 модулей в ряд
		Лицевые панели для DRX 250 HP, смонтированного в горизонтальном положении Крепятся защелками, стандартными винтами или винтами с фиксацией на 1/4 оборота DRX 250 HP с или без блока дифф. защиты
		Для DRX 250 HP Для шкафа на 16 модулей в ряд
1	4П 3 386 51	Для шкафа на 16 модулей в ряд
1	3 386 54	Для шкафа на 24 модуля в ряд
1	3 386 57	Для шкафа на 36 модулей в ряд
		Лицевые панели для DRX 250 HP, смонтированного в горизонтальном положении Крепятся защелками, стандартными винтами или винтами с фиксацией на 1/4 оборота
		Для DRX 250 HP Для шкафа на 16 модулей в ряд
1	3П 3 386 70	Для шкафа на 16 модулей в ряд
1	3 386 73	Для шкафа на 24 модуля в ряд
1	3 386 76	Для шкафа на 36 модулей в ряд
		Для DRX 250 HP с или без блока дифф. защиты Для шкафа на 16 модулей в ряд
1	4П 3 386 71	Для шкафа на 16 модулей в ряд
1	3 386 74	Для шкафа на 24 модуля в ряд
1	3 386 77	Для шкафа на 36 модулей в ряд

XL³ S 630

оборудование для монтажа DPX-IS 250 на пластине



3 389 20



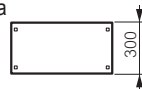
3 382 73

Упак.	Кат. №	Пластины для монтажа DPX-IS 250 в горизонтальном положении
1	3П/4П 3 389 02	Для шкафа на 24 модуля в ряд
1	3 389 04	Для шкафа на 36 модулей в ряд

Упак.	Кат. №	Пластины для монтажа DPX-IS 250 в вертикальном положении
1	3П/4П 3 389 20	Для шкафа на 16 модулей в ряд
1	3 389 22	Для шкафа на 24 модуля в ряд
1	3 389 24	Для шкафа на 36 модулей в ряд

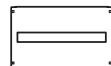
Упак.	Кат. №	Лицевые панели для DPX-IS 250, смонтированного в горизонтальном положении
1	3П/4П 3 389 42	Для шкафа на 24 модуля в ряд
1	3 389 44	Для шкафа на 36 модулей в ряд

Крепятся защелками, стандартными винтами или винтами с фиксацией на 1/4 оборота



Упак.	Кат. №	Лицевые панели для DPX-IS 250, смонтированного в вертикальном положении
1	3П/4П 3 382 71	Высота 300 мм Для шкафа на 16 модулей в ряд
1	3 382 72	Для шкафа на 24 модуля в ряд
1	3 382 73	Для шкафа на 36 модулей в ряд

Крепятся защелками, стандартными винтами или винтами с фиксацией на 1/4 оборота

XL³ S 630оборудование для монтажа DRX 630/DPX³ 630 на пластине

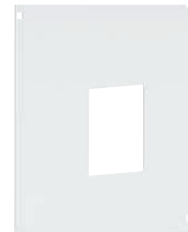
3 387 00



3 387 20



3 387 53



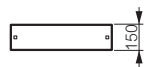
3 387 70

Упак.	Кат. №	Пластины уменьшенной высоты для монтажа DRX/DPX ³ 630 в горизонтальном положении
1	3П 3 387 00	Для шкафа на 16 модулей в ряд
1	3 387 03	Для шкафа на 24 модуля в ряд
1	3 387 06	Для шкафа на 36 модулей в ряд

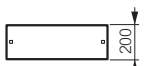
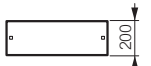
Упак.	Кат. №	Пластины для монтажа DRX/DPX ³ 630 в горизонтальном положении
1	3П/4П 3 387 01	Для шкафа на 16 модулей в ряд
1	3 387 04	Для шкафа на 24 модуля в ряд
1	3 387 07	Для шкафа на 36 модулей в ряд

Упак.	Кат. №	Пластины для монтажа DRX/DPX ³ 630 в вертикальном положении
1	3П/4П 3 387 20	Для DRX/DPX ³ 630 без блока дифф. защиты Для шкафа на 16 модулей в ряд
1	3 387 24	Для шкафа на 24 модуля в ряд
1	3 387 27	Для шкафа на 36 модулей в ряд
1	4П с блоком дифф. защиты 3 387 21	Для DRX/DPX ³ 630 с блоком дифф. защиты Для шкафа на 16 модулей в ряд
1	3 387 25	Для шкафа на 24 модуля в ряд
1	3 387 28	Для шкафа на 36 модулей в ряд

Упак.	Кат. №	Лицевые панели уменьшенной высоты для DRX/DPX ³ 630, смонтированного в горизонтальном положении
1	3П 3 387 50	Для шкафа на 16 модулей в ряд
1	3 387 53	Для шкафа на 24 модуля в ряд
1	3 387 56	Для шкафа на 36 модулей в ряд

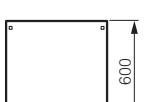


Упак.	Кат. №	Лицевые панели для DRX/DPX ³ 630, смонтированного в горизонтальном положении
1	4П 3 387 51	Без блока дифф. защиты Для шкафа на 16 модулей в ряд
1	3 387 54	Для шкафа на 24 модуля в ряд
1	3 387 57	Для шкафа на 36 модулей в ряд
1	4П с блоком дифф. защиты 3 387 58	С блоком дифф. защиты Для шкафа на 36 модулей в ряд



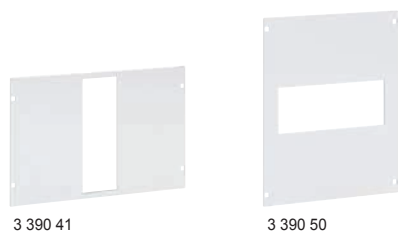
Упак.	Кат. №	Лицевые панели для DRX/DPX ³ 630, смонтированного в вертикальном положении
1	3П/4П 3 387 70	Без блока дифф. защиты Для шкафа на 16 модулей в ряд
1	3 387 74	Для шкафа на 24 модуля в ряд
1	3 387 77	Для шкафа на 36 модулей в ряд
1	4П с блоком дифф. защиты 3 387 71	С блоком дифф. защиты Для шкафа на 16 модулей в ряд
1	3 387 75	Для шкафа на 24 модуля в ряд
1	3 387 78	Для шкафа на 36 модулей в ряд

Крепятся защелками, стандартными винтами или винтами с фиксацией на 1/4 оборота



XL³ S 630

оборудование для монтажа DPX-IS 630 на пластине



Упак. Кат. № Пластины для монтажа DPX-IS 630 в горизонтальном положении

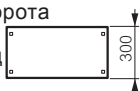
Упак.	Кат. №	Описание
1	3П/4П 3 390 02	Для шкафа на 24 модуля в ряд
1	3 390 14	Для шкафа на 36 модулей в ряд

Упак. Кат. № Пластины для монтажа DPX-IS 630 в вертикальном положении

Упак.	Кат. №	Описание
1	3П/4П 3 390 20	Для шкафа на 16 модулей в ряд
1	3 390 22	Для шкафа на 24 модуля в ряд
1	3 390 24	Для шкафа на 36 модулей в ряд

Упак. Кат. № Лицевые панели для DPX-IS 630, смонтированного в горизонтальном положении

Упак.	Кат. №	Описание
1	3П/4П 3 390 41	Крепятся защелками, стандартными винтами или винтами с фиксацией на 1/4 оборота Для шкафа на 24 модуля в ряд
1	3 390 43	Для шкафа на 36 модулей в ряд



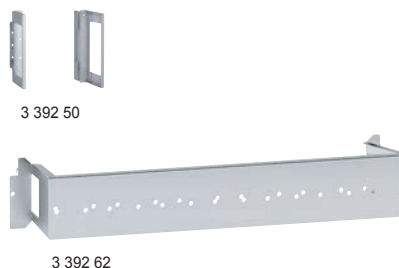
Упак. Кат. № Лицевые панели для DPX-IS 630, смонтированного в вертикальном положении

Упак.	Кат. №	Описание
1	3П/4П 3 390 50	Крепятся защелками, стандартными винтами или винтами с фиксацией на 1/4 оборота Для шкафа на 16 модулей в ряд
1	3 390 52	Для шкафа на 24 модуля в ряд
1	3 390 54	Для шкафа на 36 модулей в ряд



XL³ S 630 – оборудование для монтажа SPX и SPX-D на

шинах или пластине



Упак. Кат. № Монтажные кронштейны для изолирующих суппортов разъединителя SPX

Упак.	Кат. №	Описание
1	3 392 50	Для крепления изолирующих суппортов Кат. № 6 052 46, используемых для установки разъединителя SPX на сборную шину Для моделей SPX 000 - SPX 3 Кат. №№ 6 052 01/03/05/07/09

Упак. Кат. № Пластины для монтажа SPX в вертикальном положении

Упак.	Кат. №	Описание
1	3 392 60	Для SPX 000 и 00 Для SPX Кат. №№ 6 052 00/02
1	3 392 61	Для шкафа на 16 модулей в ряд
1	3 392 62	Для шкафа на 24 модуля в ряд

Упак.	Кат. №	Описание
1	3 393 20	Для шкафа на 36 модулей в ряд
1	3 393 21	Для SPX 1 Для SPX Кат. № 6 052 04
1	3 393 22	Для шкафа на 16 модулей в ряд

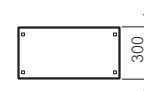
Упак.	Кат. №	Описание
1	3 393 21	Для шкафа на 24 модуля в ряд
1	3 393 22	Для шкафа на 36 модулей в ряд
1	3 393 50	Для SPX 2 Для SPX Кат. № 6 052 06

Упак.	Кат. №	Описание
1	3 393 51	Для шкафа на 16 модулей в ряд
1	3 393 52	Для шкафа на 24 модуля в ряд
1	3 393 52	Для шкафа на 36 модулей в ряд
1	3 393 81	Для SPX 3 Для SPX Кат. № 6 052 08
1	3 393 82	Для шкафа на 24 модуля в ряд
1	3 393 82	Для шкафа на 36 модулей в ряд

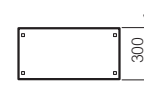
Упак. Кат. № Лицевые панели для SPX, установленного в вертикальном положении

Крепятся защелками, стандартными винтами или винтами с фиксацией на 1/4 оборота

Упак.	Кат. №	Описание
1	3 392 70	Для SPX 000 Для шкафа на 16 модулей в ряд
1	3 392 71	Для шкафа на 24 модуля в ряд
1	3 392 72	Для шкафа на 36 модулей в ряд



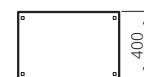
Упак.	Кат. №	Описание
1	3 393 00	Для SPX 00 Для шкафа на 16 модулей в ряд
1	3 393 01	Для шкафа на 24 модуля в ряд
1	3 393 02	Для шкафа на 36 модулей в ряд



Упак.	Кат. №	Описание
1	3 393 30	Для SPX 1 Для шкафа на 16 модулей в ряд
1	3 393 31	Для шкафа на 24 модуля в ряд
1	3 393 32	Для шкафа на 36 модулей в ряд



Упак.	Кат. №	Описание
1	3 393 60	Для SPX 2 Для шкафа на 16 модулей в ряд
1	3 393 61	Для шкафа на 24 модуля в ряд
1	3 393 62	Для шкафа на 36 модулей в ряд



Упак.	Кат. №	Описание
1	3 393 91	Для SPX 3 Для шкафа на 24 модуля в ряд
1	3 393 92	Для шкафа на 36 модулей в ряд

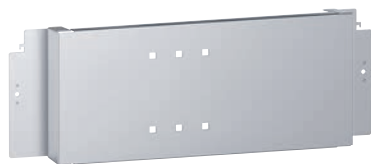


XL³ S 630 – оборудование для монтажа SPX и SPX-D на шинах или пластине (продолжение)

XL³ S 630 универсальные принадлежности



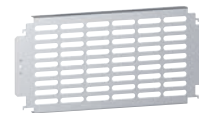
3 393 95



3 394 61



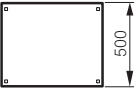
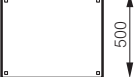
3 395 40



3 395 60

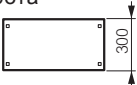


3 394 73

Упак.	Кат. №	Лицевые панели для SPX, установленного в горизонтальном положении
		Крепятся защелками, стандартными винтами или винтами с фиксацией на 1/4 оборота
1	3 393 65	Для SPX 2 Для SPX Кат. № 6 052 06
1	3 393 66	Для шкафа на 24 модуля в ряд
		Для шкафа на 36 модулей в ряд
		
1	3 393 95	Для SPX 3 Для SPX Кат. № 6 052 08
1	3 393 95	Для шкафа на 24 модуля в ряд
1	3 393 95	Для шкафа на 36 модулей в ряд
		

Пластины для монтажа SPX-D 160 в вертикальном положении

1	3П/4П 3 394 60	Для шкафа на 16 модулей в ряд
1	3 394 61	Для шкафа на 24 модуля в ряд
1	3 394 62	Для шкафа на 36 модулей в ряд

Упак.	Кат. №	Лицевые панели для SPX-D 160, смонтированного в вертикальном положении
		Крепятся защелками, стандартными винтами или винтами с фиксацией на 1/4 оборота
1	3П/4П 3 394 71	Для шкафа на 16 модулей в ряд
1	3 394 73	Для шкафа на 24 модуля в ряд
1	3 394 75	Для шкафа на 36 модулей в ряд
		

Упак.	Кат. №	Универсальные монтажные рейки
1	3 382 43	Для шкафа на 16 модулей в ряд
1	3 382 44	Для шкафа на 24 модуля в ряд
1	3 382 45	Для шкафа на 36 модулей в ряд

Сплошные универсальные монтажные пластины

		Для шкафа на 16 модулей в ряд
		Высота (мм)
1	3 395 40	200
1	3 395 41	300
1	3 395 42	400
1	3 395 43	600
		Для шкафа на 24 модуля в ряд
1	3 395 44	200
1	3 395 45	300
1	3 395 46	400
1	3 395 47	600
		Для шкафа на 36 модулей в ряд
1	3 395 48	200
1	3 395 49	300
1	3 395 50	400
1	3 395 51	600

Перфорированные универсальные монтажные пластины

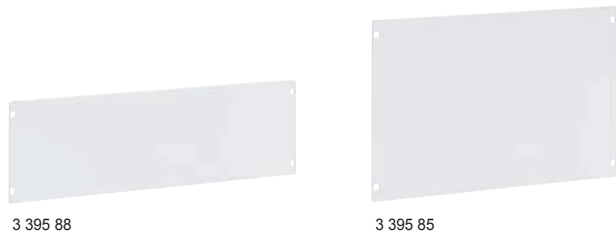
		Для шкафа на 16 модулей в ряд
		Высота (мм)
1	3 395 60	200
1	3 395 61	300
1	3 395 62	400
1	3 395 63	600
		Для шкафа на 24 модуля в ряд
1	3 395 64	200
1	3 395 65	300
1	3 395 66	400
1	3 395 67	600
		Для шкафа на 36 модулей в ряд
1	3 395 68	200
1	3 395 69	300
1	3 395 70	400
1	3 395 71	600

Упак.	Кат. №	Универсальный суппорт для кабельной секции
1	3 397 51	Наклонный вертикальный суппорт для кабельной секции



XL³ S 630

сплошные лицевые панели и принадлежности



Упак.	Кат. №	Сплошные металлические лицевые панели	
Крепятся защелками, стандартными винтами или винтами с фиксацией на 1/4 оборота			
Высота 50 мм			
		Для шкафов (число модулей)	Полезная высота лицевой панели (мм)
1	3 395 92	16	49
1	3 395 95	24	49
1	3 395 98	36	49
Высота 100 мм			
1	3 395 93	16	99
1	3 395 96	24	99
1	3 395 99	36	99
Высота 150 мм			
1	3 395 94	16	149
1	3 395 97	24	149
1	3 396 00	36	149
Высота 200 мм			
1	3 395 80	16	199
1	3 395 84	24	199
1	3 395 88	36	199
Высота 300 мм			
1	3 395 81	16	299
1	3 395 85	24	299
1	3 395 89	36	299
Высота 400 мм			
1	3 395 82	16	399
1	3 395 86	24	399
1	3 395 90	36	399
Высота 600 мм			
1	3 395 83	16	599
1	3 395 87	24	599
1	3 395 91	36	599

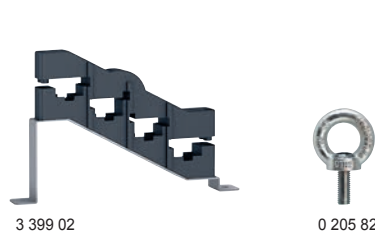
Упак.	Кат. №	Элементы крепления для лицевых панелей
1	3 397 00	Набор из 100 защелок для быстрой фиксации
1	3 397 01	Набор из 100 винтов с фиксацией на 1/4 оборота
1	3 397 02	Набор из 100 винтов

Упак.	Кат. №	Суппорты шины заземления
1	3 397 21	Для шкафов XL ³ S 630 и 4000

Упак.	Кат. №	Наборы траверсов
1	3 397 31	Длина 450 мм (для шкафа шириной 16 модулей)
1	3 397 30	Для внешней кабельной секции, длина 350 мм
1	3 397 37	Для внутренней кабельной секции

Упак.	Кат. №	Траверсы для суппортов шин
1	3 379 80	Для шкафа шириной 16 модулей
1	3 379 81	Для шкафа шириной 24 модуля
1	3 379 82	Для шкафа шириной 36 модулей
1	3 379 83	Для монтажа в глубину (совместим со всеми шкафами XL ³ S 630 S)

Упак.	Кат. №	Суппорты сборных шин
1	3 399 00	Изолирующий суппорт для медных сборных шин до 400 А
1	3 399 01	Плоский изолирующий суппорт для медных сборных шин до 400 А
1	3 399 02	Изолирующий суппорт для алюминиевых шин С-образного сечения, до 630 А
1	3 399 03	Изолирующий концевой суппорт для алюминиевых шин С-образного сечения, до 630 А
1	3 399 04	Плоский изолирующий суппорт для алюминиевых шин С-образного сечения, до 630 А
1	3 399 05	Плоский изолирующий концевой суппорт для алюминиевых шин С-образного сечения, до 630 А
1	3 399 06	Плоский изолирующий суппорт для медных сборных шин до 800 А

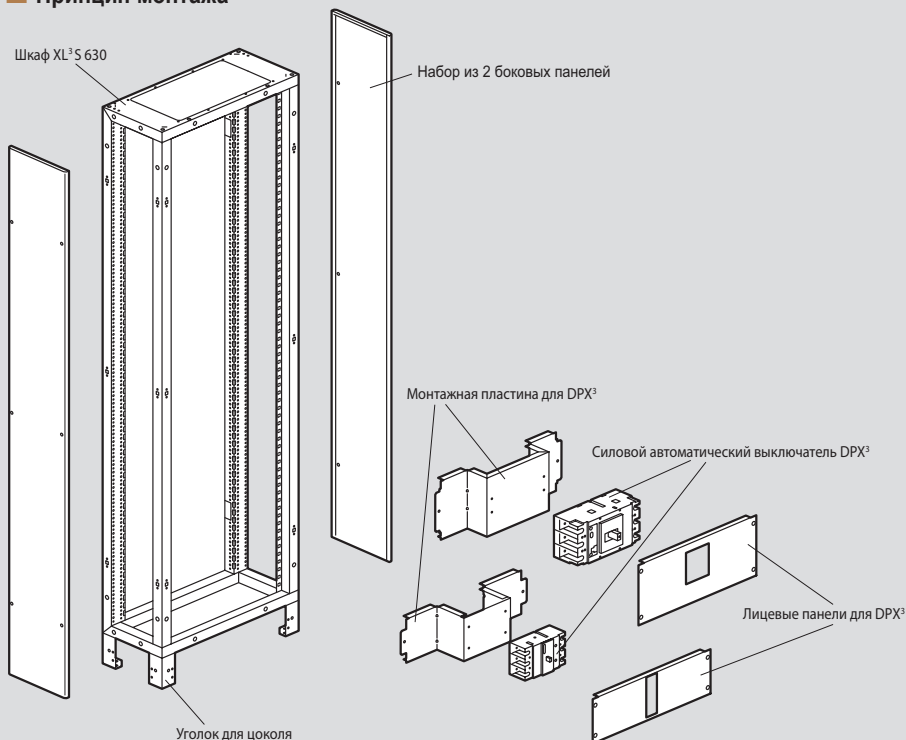


Упак.	Кат. №	Подъемные кольца				
1	0 205 82	Комплект из 4 шт. Максимальная нагрузка: 340 кг на кольцо				
Самоклеющиеся папки для документации						
Открытые, цвет RAL 7035						
Габаритные размеры Внутренние размеры						
Высота, мм	Ширина, мм	Высота, мм	Ширина, мм	Глубина, мм		
20	0 365 80	235	340	200	310	18
20	0 365 81	165	260	130	230	18
1	0 365 82	Закрытые, цвет RAL 7035 Жесткая пластиковая, IP 50 Внутренние размеры: 324 x 120 x 18 мм				
10	0 097 99	Прозрачная Мягкая пластиковая, А4: 305 x 220 мм				
Соединительная пластина для алюминиевых шин 630 А						
1	0 373 84	Соединительная пластина для алюминиевых шин				
Заглушки для шкафов, белый цвет RAL 9003						
20	0 016 60	Ширина 5 модулей, отрезаются с шагом 1 или 1/2 модуля				
20	3 397 54	Цельная на 24 модуля, отрезается на требуемую длину				
Защелкиваемые держатели самоклеящихся этикеток						
10	3 397 55	24 модуля				
10	3 397 56	36 модуля				
Подсоединение проводника защитного заземления						
Дополнительная медная шина						
Клеммники заземления. Крепятся на монтажных стойках шкафов с помощью прилагаемых кронштейнов						
1	0 373 01	Для шкафа шириной 24 модуля				
1	3 397 57	Для шкафа шириной 36 модулей				
1	0 373 85	Проводник выравнивания потенциалов Длина 350 мм, сечение 6 мм ²				
Пластина кабельного ввода						
1	3 379 54	Пластина кабельного ввода со вспененным уплотнением				
Пластины Cabstop IP 55						
Пластина для ввода кабеля						
Кабельные вводы, состоящие из кабельного зажима, обеспечивающего защиту от механического воздействия и элементов из эластомера, обеспечивающих герметичность. Мембрана прокалывается непосредственно кабелем (без применения инструмента). Обеспечивает плотное облегание кабеля. Позволяет заменять кабель. Пластина выполнена из огнестойкой полипропилена, цвет RAL 7035.						
Два варианта монтажа:						
- Устанавливается на место штатной пластины кабельного ввода						
- Устанавливается на ровной поверхности с помощью набора Кат. № 0 364 98						
В комплект поставки входят:						
- заглушки, позволяющие закрыть проколотый кабельный ввод, обеспечив степень защиты IP 55						
- приспособление для извлечения кабеля						
Кол-во отверстий Ø 5-14 мм	Кол-во отверстий Ø 14-24 мм	Кол-во резервных отверстий	Устанавливается на место штатной пластины кабельного ввода щитов Atlantic шириной (мм)			
1	0 364 94	13	1	-	300	
1	0 364 95	13	1	1	400	
1	0 364 96	28	2	1	500-1000	
1	0 364 97	28	2	2	600-800-1200	
Набор для монтажа пластины Cabstop						
Набор для монтажа пластины Cabstop						
Для монтажа двух пластин Cabstop Кат. №№ 0 364 94 или 0 364 95, или 0 364 96, или 0 364 97 (см. выше)						
Поставляется с изолированными винтами						
Поддерживается степень защиты IP 55						

XL³ S 630

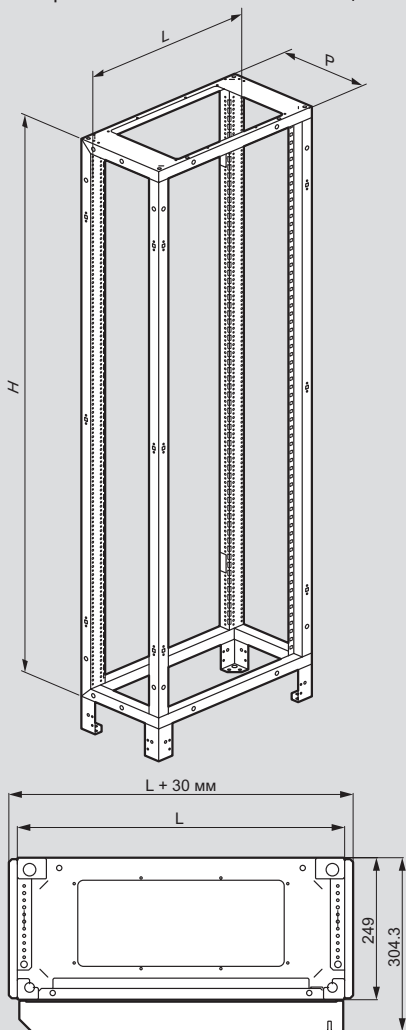
технические характеристики

Принцип монтажа



Размеры

Шкафы и внешние кабельные секции



Шкафы на 16 модулей в ряд

Кат. №	Габаритные размеры (мм)		
	W	H	D
3 375 21	424	824	249
3 375 31	424	974	249
3 375 41	424	1124	249
3 375 51	424	1274	249
3 375 61	424	1424	249
3 375 71	424	1574	249
3 375 81	424	1724	249
3 375 91	424	1874	249
3 376 01	424	2024	249
3 376 11	424	2174	249
3 376 21	424	2324	249

Шкафы на 24 модуля в ряд

Кат. №	Габаритные размеры (мм)		
	W	H	D
3 375 22	574	824	249
3 375 32	574	974	249
3 375 42	574	1124	249
3 375 52	574	1274	249
3 375 62	574	1424	249
3 375 72	574	1574	249
3 375 82	574	1724	249
3 375 92	574	1874	249
3 376 02	574	2024	249
3 376 12	574	2174	249
3 376 22	574	2324	249

Шкафы на 36 модулей в ряд

Кат. №	Габаритные размеры (мм)		
	W	H	D
3 375 23	774	824	249
3 375 33	774	974	249
3 375 43	774	1124	249
3 375 53	774	1274	249
3 375 63	774	1424	249
3 375 73	774	1574	249
3 375 83	774	1724	249
3 375 93	774	1874	249
3 376 03	774	2024	249
3 376 13	774	2174	249
3 376 23	774	2324	249

Внешние кабельные секции

Кат. №	Габаритные размеры (мм)		
	W	H	D
3 375 20	324	824	249
3 375 30	324	974	249
3 375 40	324	1124	249
3 375 50	324	1274	249
3 375 60	324	1424	249
3 375 70	324	1574	249
3 375 80	324	1724	249
3 375 90	324	1874	249
3 376 00	324	2024	249
3 376 10	324	2174	249
3 376 20	324	2324	249

XL³ S 160 вместимостью 24 модуля на рейку

распределительные шкафы в металлическом корпусе, готовые к эксплуатации



3 372 04



3 372 24

Технические характеристики стр. 461

Шкафы поставляются с установленными в них рейками DIN (расстояние между точками крепления 150 мм) и лицевыми панелями на всю высоту шкафа
Двери и клеммные колодки заказываются отдельно

Позволяют устанавливать автоматические выключатели в литом корпусе DPX³ 160 и DRX 125

Используются для создания низковольтных комплектных устройств в соответствии с МЭК 61439-2 и -3

IP 40 с дверью

IP 30 без двери

Верхняя и нижняя панели с выбивными отверстиями для ввода кабелей

Позволяют устанавливать лоток Lina 25

Упак. Кат. № Настенные шкафы вместимостью 24 модуля на рейку

Упак.	Кат. №	Кол-во рядов	Ширина в модулях	Высота (мм)	Ширина (мм)	Глубина (мм)	Лицевые панели (мм)
1	3 372 02	2	48	440	595	135	
1	3 372 03	3	72	590	595	135	
1	3 372 04	4	96	740	595	135	
1	3 372 05	5	120	890	595	135	
1	3 372 06	6	144	1040	595	135	
1	3 372 07	7	168	1190	595	135	
1	3 372 08	8	192	1340	595	135	

Корпус и лицевые панели: цвет RAL 9003

Упак. Кат. № Встраиваемые шкафы вместимостью 24 модуля на рейку

Упак.	Кат. №	Кол-во рядов	Ширина в модулях	Высота (мм)	Ширина (мм)	Глубина (мм)	Лицевые панели (мм)
1	3 372 22	2	48	512	667	138	
1	3 372 23	3	72	662	667	138	
1	3 372 24	4	96	812	667	138	
1	3 372 25	5	120	962	667	138	
1	3 372 26	6	144	1112	667	138	
1	3 372 27	7	168	1262	667	138	
1	3 372 28	8	192	1412	667	138	

Поставляются с монтажными кронштейнами
Лицевые панели: цвет RAL 9003

XL³ S 160 вместимостью 36 модулей на рейку

распределительные шкафы в металлическом корпусе, готовые к эксплуатации



3 372 14



3 372 34

Технические характеристики стр. 461

Шкафы поставляются с смонтированными рейками (расстояние между точками крепления 150 мм) и лицевой панелью на всю высоту шкафа
Двери и клеммные колодки заказываются отдельно

Позволяют устанавливать автоматические выключатели в литом корпусе DPX³ 160 и DRX 125

Используются для создания низковольтных комплектных устройств в соответствии с МЭК 61439-2 и -3

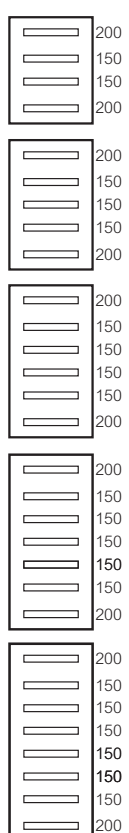
IP 40 с дверью

IP 30 без двери

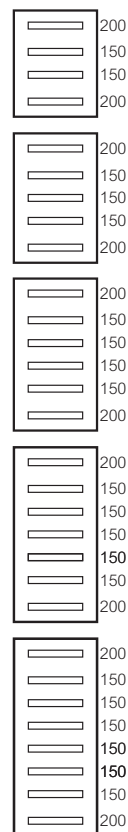
Верхняя и нижняя панели с выбивными отверстиями для ввода кабелей

Позволяют устанавливать лоток Lina 25

Упак.	Кат. №	Настенные шкафы вместимостью 36 модулей на рейку				
		Корпус и лицевые панели: цвет RAL 9003				
		Кол-во рядов	Ширина в модулях	Высота (мм)	Ширина (мм)	Глубина (мм)
1	3 372 14	4	144	740	810	135
1	3 372 15	5	180	890	810	135
1	3 372 16	6	216	1040	810	135
1	3 372 17	7	252	1190	810	135
1	3 372 18	8	288	1340	810	135



Упак.	Кат. №	Встраиваемые шкафы вместимостью 36 модулей на рейку				
		Поставляются с монтажными кронштейнами				
		Лицевые панели: цвет RAL 9003				
		Кол-во рядов	Ширина в модулях	Высота (мм)	Ширина (мм)	Глубина (мм)
1	3 372 34	4	144	812	883	138
1	3 372 35	5	180	962	883	138
1	3 372 36	6	216	1112	883	138
1	3 372 37	7	252	1262	883	138
1	3 372 38	8	288	1412	883	138



XL³ S 160

оборудование и принадлежности



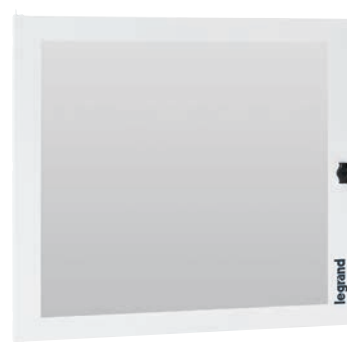
3 372 54



3 372 64



3 372 74



3 372 84



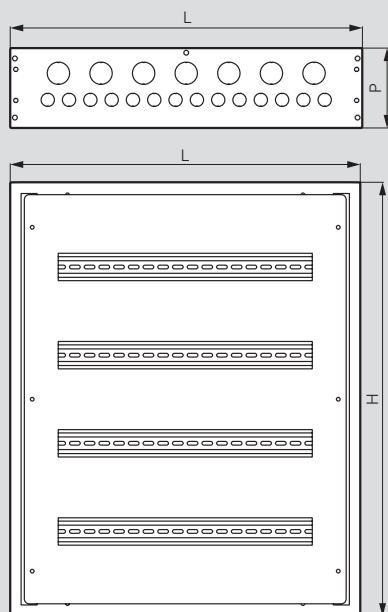
0 203 99

Упак.	Кат. №	Металлические двери	Упак.	Кат. №	Самоклеющиеся папки для документации
		Поставляются с ручкой Кат. № 3 397 10			Открытые, цвет RAL 7035
		Для шкафов вместимостью 24 модуля на рейку			Габаритные размеры
		Для шкафа (количество модулей)			Высота (мм) Ширина (мм) Высота (мм) Ширина (мм) Глубина (мм)
1	3 372 52	2 x 24	20	0 365 80	235 340 200 310 18
1	3 372 53	3 x 24	20	0 365 81	165 260 130 230 18
1	3 372 54	4 x 24			
1	3 372 55	5 x 24			
1	3 372 56	6 x 24	1	0 365 82	Закрытая, цвет RAL 7035
1	3 372 57	7 x 24			Жесткая пластиковая, IP 50
1	3 372 58	8 x 24			Внутренние размеры: 324 x 120 x 18 мм
		Для шкафов вместимостью 36 модулей на рейку	10	0 097 99	Прозрачная
1	3 372 64	4 x 36			Мягкая пластиковая, A4: 305 x 220 мм
1	3 372 65	5 x 36			
1	3 372 66	6 x 36			
1	3 372 67	7 x 36			
1	3 372 68	8 x 36			
		Остеклённая дверь			Переходник для монтажа на рейку DIN
		Для шкафов вместимостью 24 модуля на рейку	1	3 382 40	Для монтажа автоматических выключателей DPX ³ 160/250 и модульных аппаратов на одной рейке
		Для шкафа (количество модулей)	1	3 382 41	Для монтажа автоматических выключателей DRX и модульных аппаратов на одной рейке
1	3 372 72	2 x 24	1	3 382 42	Для монтажа автоматических выключателей DRX и DPX ³ 160/250 на одной рейке
1	3 372 73	3 x 24			
1	3 372 74	4 x 24			
1	3 372 75	5 x 24			
1	3 372 76	6 x 24			
1	3 372 77	7 x 24			
1	3 372 78	8 x 24			
		Для шкафов вместимостью 36 модулей на рейку			Заглушки, белый цвет RAL 9003
1	3 372 84	4 x 36	20	0 016 60	5 модулей. Отрезаются с шагом 1 или 1/2 модуля
1	3 372 85	5 x 36	20	3 397 54	Цельная на 24 модуля, отрезается на требуемую длину
1	3 372 86	6 x 36			
1	3 372 87	7 x 36			
1	3 372 88	8 x 36			
		Сменные ручки для двери			Защелкиваемые держатели самоклеющихся этикеток
1	3 397 10	Ручка для двери XL ³ S 160			Поставляются с листом самоклеющихся этикеток для маркировки рядов на лицевой панели
1	3 397 15	Ручка с замком под ключ 405	10	3 397 55	24 модуля
		В комплекте с 2 ключами	10	3 397 56	36 модулей
		Принадлежности			Подсоединение проводника защитного заземления
		Комплект для объединения			Дополнительная медная шина
1	3 374 04	Для объединения двух шкафов XL ³ S 160 по вертикали	1	0 373 01	Клеммники заземления. Крепятся на монтажных стойках шкафов с помощью прилагаемых кронштейнов
		Кронштейны для настенного монтажа	1	3 397 57	Для шкафа шириной 24 модуля
1	3 374 00	Комплект из 4 кронштейнов для крепления к стене	1	0 373 85	Для шкафа шириной 36 модулей
		Монтажная пластина и лицевая панель для DPX³ 160			Проводник эквипотенциального соединения
1	3 374 10	Для шкафов XL ³ S 160 вместимостью 24 модуля на рейку			Длина 350 мм, сечение 6 мм ²
1	3 374 11	Для шкафов XL ³ S 160 вместимостью 36 модулей на рейку			

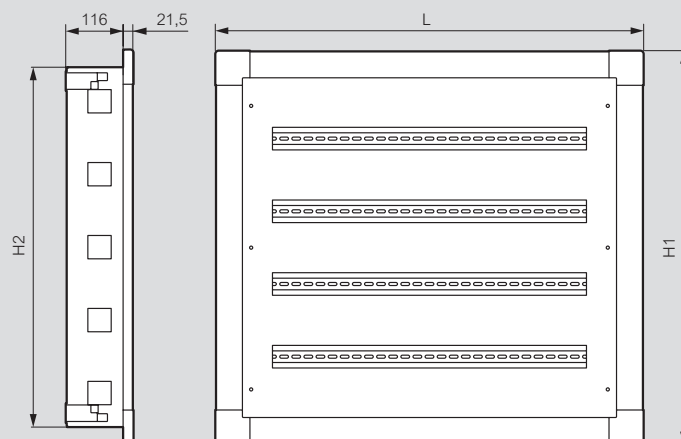
XL³ S 160

технические характеристики

■ Размеры настенных шкафов



■ Размеры встраиваемых шкафов



Шкафы вместимостью 24 модуля на рейку

Кат. №	H (мм)	W (мм)	D (мм)
3 372 22	512	440	667
3 372 23	662	590	667
3 372 24	812	740	667
3 372 25	962	890	667
3 372 26	1112	1040	667
3 372 27	1262	1190	667
3 372 28	1412	1340	667

Шкафы вместимостью 36 модулей на рейку

Кат. №	H (мм)	W (мм)	D (мм)
3 372 34	812	740	883
3 372 35	962	890	883
3 372 36	1112	1040	883
3 372 37	1262	1190	883
3 372 38	1412	1340	883

Шкафы вместимостью 24 модуля на рейку

Кат. №	H (мм)	W (мм)	D (мм)
3 372 02	440	595	135
3 372 03	590	595	135
3 372 04	740	595	135
3 372 05	890	595	135
3 372 06	1040	595	135
3 372 07	1190	595	135
3 372 08	1340	595	135

Шкафы вместимостью 36 модулей на рейку

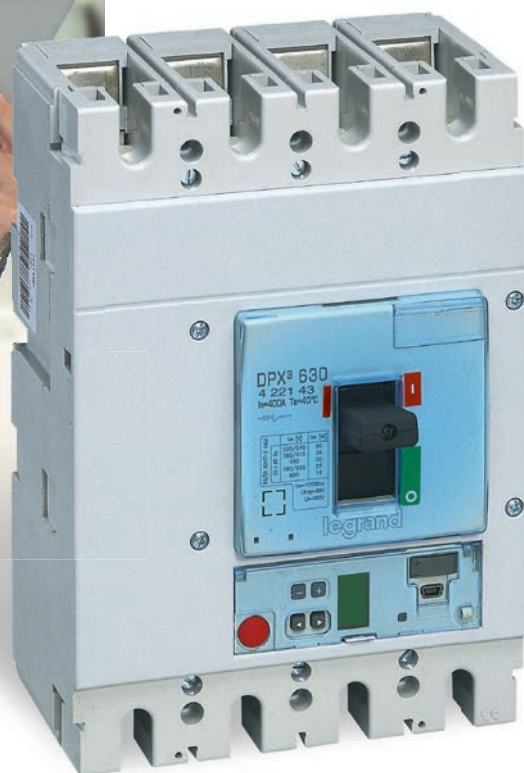
Кат. №	H (мм)	W (мм)	D (мм)
3 372 14	740	810	135
3 372 15	890	810	135
3 372 16	1040	810	135
3 372 17	1190	810	135
3 372 18	1340	810	135

АВТОМАТИЧЕСКИЕ ВЫКЛЮЧАТЕЛИ
В ЛИТОМ КОРПУСЕ

DPX³

ТОЧНОСТЬ ИЗМЕРЕНИЙ
И ПОСТОЯННЫЙ
КОНТРОЛЬ ЭЛЕКТРОСЕТЕЙ

ДО 1600 А



- 4 типоразмера
- 6 отключающих способностей
- версии со встроенной функцией измерения и дифференциальной защитой
- полная гамма аксессуаров и вспомогательных устройств
- возможность интеграции в системы диспетчеризации электрических сетей



ПОДРОБНЕЕ НА СТР. 98

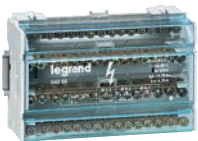
Распределительная система до 400 А

таблица выбора блоков и шин

КЛЕММНЫЕ КОЛОДКИ ОТ 63 ДО 100 А

Isc пиковый 17 кА	Кол-во подключений	Шины		Клеммные колодки IP 2x (ххВ)		
		неизолированные	на изолирующем суппорте	черные	синие	зеленые
	4	0 048 01	0 048 20	0 048 50	0 048 40	0 048 30
	6			0 048 16	0 048 15	
	8	0 048 03	0 048 22	0 048 52	0 048 42	0 048 32
	12		0 048 24	0 048 54	0 048 44	0 048 34
	14	0 048 05				
	17		0 048 25	0 048 55	0 048 45	0 048 35
	19	0 048 06				
	22			0 048 56	0 048 46	0 048 36
	25-28	0 048 07 (25)				0 048 37
	32-34					0 048 38

МОДУЛЬНЫЕ РАСПРЕДЕЛИТЕЛЬНЫЕ БЛОКИ ОТ 40 ДО 250 А

Isc пиковый 14.5 - 27 кА	Номинальный ток (А)	2 полюса				4 полюса			Клеммные колодки IP2x		
		Кат. №	Кол-во и сечение гибких проводн. (мм ²)		Кат. №	Кол-во и сечение гибких проводн. (мм ²)		PE	N	Дополн. выход (мм ²)	
	40	0 048 81	2 x 10	11 x 4	0 048 85	2 x 10	11 x 4	0 048 34	0 048 44	12 x 6	
	100	0 048 80	2 x 16	5 x 10	0 048 84	2 x 16	5 x 10	0 048 32	0 048 42	8 x 6	
	125	0 048 82	2 x 25	2 x 16 + 11 x 10	0 048 88	2 x 25	2 x 25 + 11 x 10	0 048 35	0 048 45	16 x 6	
					0 048 86	2 x 25	2 x 16 + 7 x 10		0 048 44	12 x 6	
					0 048 76	1 x 35	1 x 25 + 1 x 16 + 14 x 10		0 048 46	21 x 6	
	160				0 048 79	1 x 70	2 x 25 + 4 x 16 + 8 x 10		0 048 45	16 x 6	
250				0 048 77	1 x 120	1 x 35 + 2 x 25 + 2 x 16 + 6 x 10					

МОДУЛЬНЫЕ РАСПРЕДЕЛИТЕЛЬНЫЕ БЛОКИ И РАСПРЕДЕЛИТЕЛЬНЫЕ КЛЕММЫ ОТ 125 ДО 250 А

Isc пиковый 27 - 60 кА	Номинальный ток (А)	Кат. №	Кол-во и сечение проводников (мм ²)	
			Вход	Выход
	125	0 048 71	4 x 35	12 x 6
	160	0 048 83	1 x 50 (гибкие шины 13 мм макс.)	3 x 25 + 2 x 16 + 7 x 6
		0 048 67 (клемма)	Прямо к нижним клеммам DPX ³ , Vistop	6 x 25
	250	0 048 73	1 x 120 (гибкие шины 16 мм макс.)	6 x 25 + 4 x 10
	250	0 048 68 (клемма)	Прямо к нижним клеммам DPX ³	4 x 35 + 2 x 25

СИЛОВЫЕ БЛОКИ ОТ 125 ДО 400 А

Isc пиковый 20 - 60 кА	Номинальный ток (А)	Суперплоские				Ступенчатые			
		Кат. №	Isc пик (кА)	Кол-во и сечение гибких проводн. (мм ²)		Кат. №	Isc пик (кА)	Кол-во и сечение гибких проводн. (мм ²)	
	125	0 374 47	25	1 x 35	10 x 16 (Ф) 17 x 16 (Н)	0 373 95	20	4 шины 12 x 4 мм 5 коннекторов 2 x 10	
						0 374 30	35	1 x 35	5 x 25
	160					0 374 31	35	1 x 70	5 x 35
	250	0 374 00	60	1 x 150	1 x 70 или 1 x 50 + 1 x 35 2 x 35	0 374 35	35	1 x 120	5 x 50
	400					0 373 08	50 / 75	2 x ∅ 8,5 мм	21 M6 70 мм ²

Клеммные колодки



Соответствуют МЭК 60998-2-1

Поставляются с полувинченными винтами
100 А макс. - 400 В_~ для вводного кабеля 25 мм²
80 А макс. - 400 В_~ для вводного кабеля 16 мм²

Упак.	Кат. №	Клеммные колодки неизолированные		
		Крепятся винтами М4		
		Ввод 6-25 мм ²	Вывод 1,5-16 мм ²	Длина, мм
10	0 048 01	-	4	45
10	0 048 03	-	8	73
10	0 048 05	1	14	122
10	0 048 06	1	19	157
10	0 048 07	1	24	192

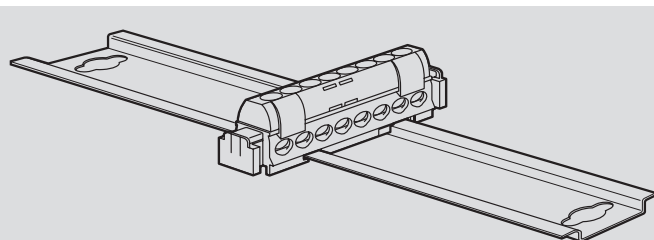
		Клеммные колодки на изолирующих основаниях		
		Чаще всего уст-ся на планке 12x2 мм		
		Оснащаются маркировкой Duplix ⁽¹⁾		
		Ввод 6-25 мм ²	Вывод 1,5-16 мм ²	Длина, мм
10	0 048 20 ⁽¹⁾	-	4	47
10	0 048 22 ⁽¹⁾	-	8	75
10	0 048 24 ⁽¹⁾	1	12	113
10	0 048 25 ⁽¹⁾	1	16	141

		Клеммные колодки IP 2x		
		Чаще всего уст-ся на планке 12x2 мм		
		Ввод 6-25 мм ²	Вывод 1,5-16 мм ²	Длина, мм
	Фаза (черный) Нейтраль (синий)			
10	0 048 16 0 048 15	1 ⁽²⁾	5 ⁽²⁾	62
10	0 048 50 0 048 40	-	4	47
10	0 048 52 0 048 42	-	8	75
10	0 048 54 0 048 44	1	12	113
10	0 048 55 0 048 45	1	16	141
10	0 048 56 0 048 46	1	16	176
	Земля (зеленый)			
10	0 048 30	-	4	47
10	0 048 32	-	8	75
10	0 048 34	1	12	113
10	0 048 35	1	16	141
10	0 048 36	1	21	176
10	0 048 38	2	33	276
10	0 048 37	1	26	227

		Клеммные колодки 3-полюсные + нейтраль (3 черных + 1 синяя)			
	0 048 14	Ввод 6-25 мм ²	Вывод 1,5-16 мм ²	Длина, мм	
		Нейтраль Фаза	Нейтраль Фаза		
		1 x 1 3 x 1	1 x 4 3 x 4	227	

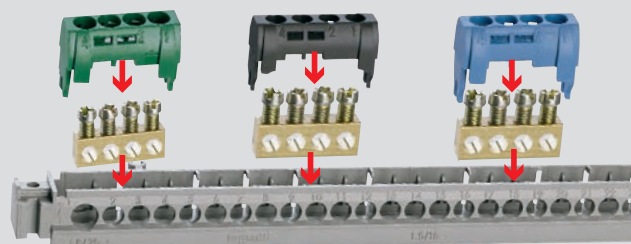
Основания для клеммных колодок

		Основания	
5	4 048 18	Для установки неизолированных клеммных блоков и колодок «домино»	
5	0 048 17	28 отверстий, длина 227 мм	
		35 отверстий, длина 276 мм	
5	0 048 11	Универсальные основания	
		Для установки клеммных колодок любого типа (кроме «домино») на рейку или	
1	0 048 10	Основание для распределительного блока	
		Позволяет составить распределительный блок, подключив до 4 колодок IP 2 x одного размера	
10	0 048 19	Плоские шинки 12 x 2	
		Длина 1 м	



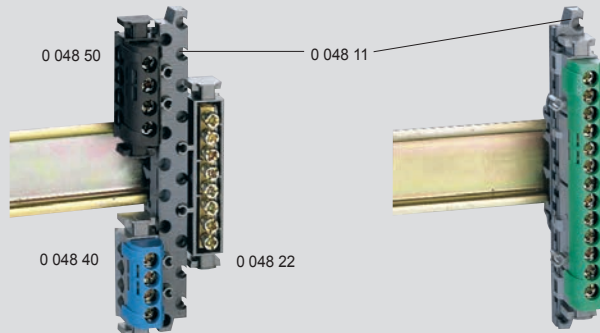
Для клеммных колодок Кат. № 0 048 15/16/22/24/32/34/42/44/52/54 возможен непосредственный монтаж на DIN-рейку

Использование оснований для клеммных колодок

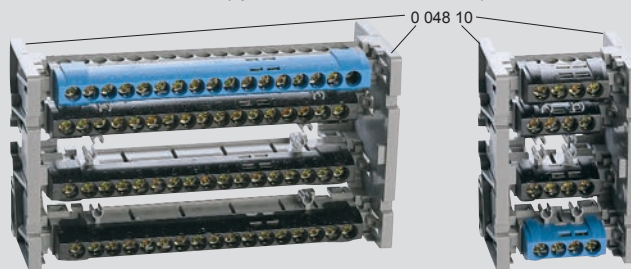


4 048 18

Неизолированные клеммные колодки и клеммные блоки IP 2x (без основания) можно устанавливать на основания Кат. № 4 048 18 с 28 отверстиями для требуемого количества кабелей ввода и вывода



В случае установки на рейку или , на универсальные основания Кат. № 0 048 11 можно устанавливать клеммные колодки любого типа (кроме колодок «домино»)



Чтобы составить распределительный модуль 2 Р, 3 Р или 4 Р достаточно установить клеммные блоки IP 2 x на основание Кат. № 0 048 10



Клеммные колодки с изолирующими основаниями крепятся на плоские шинки 12 x 2 мм

⁽¹⁾ Все клеммные колодки оснащаются маркировкой Duplix: 2-зеленого цвета со значком ; 2-синего цвета с буквой N; 2-красного цвета с буквой L

⁽²⁾ Кат. № 0 048 15/16 - ввод 10-35 мм², вывод 6-25 мм²

Модульные распределительные блоки 125-160-250 А

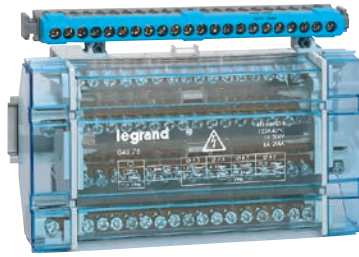
Модульные распределительные блоки 40-100-125-160 А



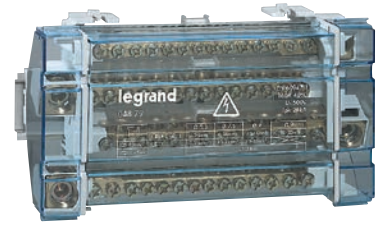
0 048 83



0 048 77



0 048 76 + 0 048 46



0 048 79

Подключение кабеля с/без кабельных наконечников Starfix
Самозатухание при 750°C: 5с, при 960°C: 30с
Установка на рейку DIN
Оснащены держателем этикеток

Подключение оконцованных или неоконцованных наконечниками Starfix™ проводников
Снабжены изолирующей задней панелью и прозрачной изолирующей передней крышкой, самозатухающей до 960°С
Способы монтажа :

- на рейку
 - на пластину, 2 винтами
- При установке в распределительный щит или шкаф блоки полностью закрываются заглушкой для лицевой панели
Все шины блока изолированы.
Возможна маркировка каждой шины маркерами CAB 3™
Соответствуют EN 60947-1
Возможно добавление клеммной колодки IP 2X

Упак. Кат. № Модульные распределительные блоки

Упак.	Кат. №	Однополюсные	Кол-во подключений	Сечения проводников		Isc пиковый (кА)
				Жесткий кабель	Гибкий кабель	
4	0 048 71	125 А	4	16 - 50	16 - 35	35
			12	1.5 - 6	1.5 - 6	
4	0 048 83	160 А	1	35 - 70	25 - 50	27
			7	2.5 - 10	1.5 - 10	
			2	6 - 25	6 - 16	
4	0 048 73	250 А	3	10 - 35	10 - 25	60
			1	70 - 150	70 - 120	
			4	2.5 - 16	2.5 - 10	
			6	10 - 35	10 - 25	

Упак.	Кат. №	Распределительные клеммы
1	0 048 67	Распределительные клеммы 160 А – 6 x 25 ² для DPX ³ 160, Vistop 100 А и 160 А, DX ³ 125 А
1	0 048 68	250 А – 4 x 35 ² + 2 x 25 ² для DPX ³ 250, DPX-IS 250

Упак. Кат. № Модульные распределительные блоки

Упак.	Кат. №	Двухполюсные	Кол-во подключений на шину	Сечение проводников		Isc пик (кА)	Кол-во 17.5 мм модулей
				Жесткий кабель	Гибкий кабель		
5	0 048 81	40 А	11	1.5 - 4	0.75 - 4	20	6
			2	6 - 16	4 - 10		
10	0 048 80	100 А	5	2.5 - 10	1.5 - 10	20	4
			2	10 - 25	6 - 16		
5	0 048 82	125 А	11	2.5 - 10	1.5 - 10	18	8
			2	10 - 25	6 - 16		
			2	10 - 35	10 - 25		

Четырехполюсные

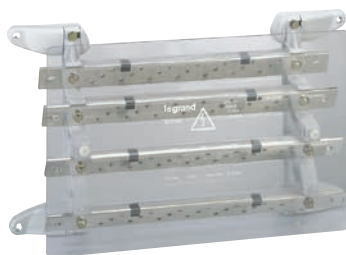
Упак.	Кат. №	Четырехполюсные	Кол-во подключений на шину	Сечение проводников		Isc пик (кА)	Кол-во 17.5 мм модулей
				Жесткий кабель	Гибкий кабель		
5	0 048 85	40 А	11	1.5 - 4	0.75 - 4	20	6
			2	6 - 16	4 - 10		
10	0 048 84	100 А	5	2.5 - 10	1.5 - 10	20	4
			2	10 - 25	6 - 16		
5	0 048 86	125 А	7	2.5 - 10	1.5 - 10	20	6
			2	10 - 25	6 - 16		
			2	10 - 35	10 - 25		
5	0 048 88	125 А	11	2.5 - 10	1.5 - 10	14.5	8
4			4	10 - 35	6 - 25		
1	0 048 76	125 А	14	2,5-10	1,5-10	14,5	8
5	0 048 79	160 А	1	35 - 70	35 - 70	27	10
			8	2,5 - 10	1,5 - 10		
			4	10 - 25	6 - 16		
			2	10 - 35	10 - 25 ⁽¹⁾		
			2	2,5-16	2,5-10		
1	0 048 77	250 А	6	2,5-16	2,5-10	42	9
			2	10-25	6-16		
			2	10 - 35	10-25		
			1	16 - 50	16-35		
1			1	50-120	50-120		

⁽¹⁾ Поставляются с наконечниками

Распределительные блоки



0 374 00



0 373 08

«Стандартное» распределение. Поставляются с защитным экраном

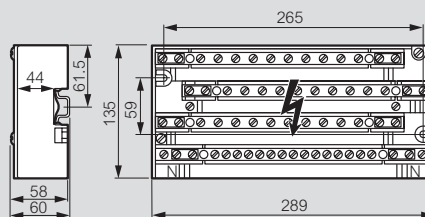
Упак. Кат. № **Суперплоские распределительные блоки**

Упак.	Кат. №	Суперплоские распределительные блоки
1	0 374 47	125 A Крепится к рейке DIN (EN 60715) или пластине винтами М6. Имеет: - 1 зажим для присоед. подвод. проводника сечением до 35 мм ² (допускается отвод) - 10 винтовых зажимов М5 для присоединения отходящих фазных проводников сеч. до 16 мм ² - 17 винтовых зажимов М5 для присоединения отходящих нейтр. проводников сеч. до 16 мм ² Возм. подкл. с пом. соединителя Кат. № 0 373 65 (стр. 398).
1	0 374 00	250 A Крепится винтами М6. К кажд. полюсу распредел. блока присоединяется подводящий проводник сеч. до 150 мм ² . Полюс из частей, к которым м. б. присоединены проводники: 1 x 70 мм ² или 1 x 50 мм ² и 1 x 35 мм ² , или 2 x 35 мм ² , или 1 соединитель с 3 зажимами Кат. № 0 374 03 (стр. 470) для отход. проводников.

Упак.	Кат. №	Распред. блоки со ступенчато расположенными шинами
1	0 373 95	125 A Крепится к симметр. рейке DIN (EN 60715) глубиной 15 мм или к пластине винтами М4 (при снятом фиксаторе). 4 шины 12 x 4 мм, на каждой по 5 соединителей 2 x 10 мм ² (поставляются не установленными).
1	0 374 30	Крепится к рейке DIN (EN 60715) фиксатором Кат. № 0 374 39 или к пластине винтами М6. 4 шины 15 x 4 мм, на каждой: - 1 винтовой зажим М8 для присоед. подводящего проводника сеч. до 35 мм ² - 5 винтовых зажимов М6 для присоед. отходящих проводников сеч. до 25 мм ²
1	0 374 31	160 A Крепится к рейке DIN (EN 60715) фиксатором Кат. № 0 374 39 или к пластине винтами М6. 4 шины 18 x 4 мм, на каждой: - 1 винтовой зажим М8 для присоед. подводящего проводника сеч. до 70 мм ² - 5 винтовых зажимов М6 для присоед. отходящих проводников сеч. до 35 мм ²
1	0 374 35	250 A Крепится к рейке DIN (EN 60715) фиксатором Кат. № 0 374 39 или к пластине винтами М6. 4 шины 25 x 4 мм, на каждой: - 1 винтовой зажим М10 для присоед. подводящего проводника сечением до 120 мм ² ; - 5 винтовых зажимов М8 для присоед. отходящих проводников сеч. до 35 мм ²
1	0 373 08	400 A Уст. горизонтально в шкафу XL ³ 400, вертикально в каб. секции XL ³ 400, вертикально во внутр. кабельных секциях XL ³ 800, а также на монтажных пластинах при пом. винтов М6, поставляемых в комплекте. Распред. блок состоит из 4 изолир. луженых шин 35 x 2 мм. На каждой: - 2 гладких отв. Ø 8,5 мм для подкл. питания (гибких шин и т.д.) - 21 отв. с резьбой М6 для подкл. отходящих проводников сеч. до 70 мм ² с кабельными наконечниками

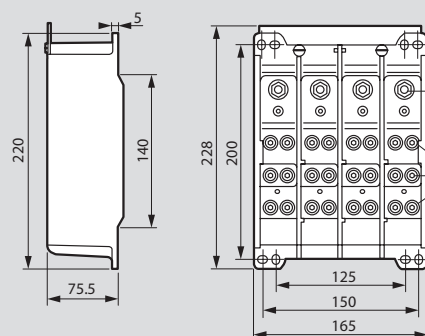
■ Суперплоские распределительные блоки

Самозатухание: до 960 °С согласно EN 60695-2-11.
125 A Кат. № 0 374 47 – Икз пиковый: 25 кА.



Напряжение изоляции согласно ГОСТ Р 50030.1-2000 (EN 60947-1) / ГОСТ Р 50030.1-2000 (ГОСТ Р 50030.1-2000 (EN 60947-1)) / ГОСТ Р 51321.1-2000 (МЭК 61439-1 и МЭК 61439-2): 500 В.

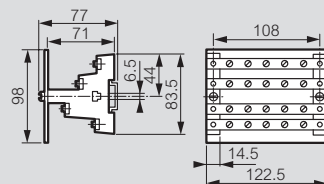
250 A Кат. № 0 374 00 – Икз пиковый 60 кА



М8
Ширина проводника до 35 мм
М6
Ширина проводника до 35 мм
Напряжение изоляции согласно ГОСТ Р 50030.1-2000 (EN 60947-1) / ГОСТ Р 50030.1-2000 (ГОСТ Р 50030.1-2000 (EN 60947-1)) / ГОСТ Р 51321.1-2000 (МЭК 61439-1 и МЭК 61439-2): 1000 В.

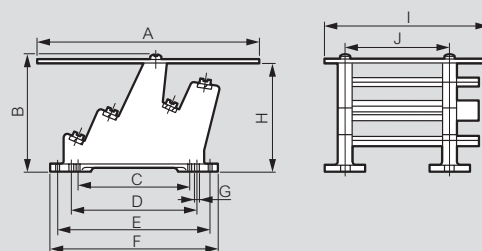
■ Распределительные блоки со ступенчато расположенными шинами

Самозатухание: до 850 °С согласно EN 60695-2-11.
125 A Кат. № 0 375 95 – Икз пиковый 20 кА.



Напряжение изоляции согласно ГОСТ Р 50030.1-2000 (EN 60947-1) / ГОСТ Р 50030.1-2000 (ГОСТ Р 50030.1-2000 (EN 60947-1)) / ГОСТ Р 51321.1-2000 (МЭК 61439-1 и МЭК 61439-2): 600 В.

125/160/250 A Кат. № 0 374 30/31/35 – Икз пиковый 35 кА.

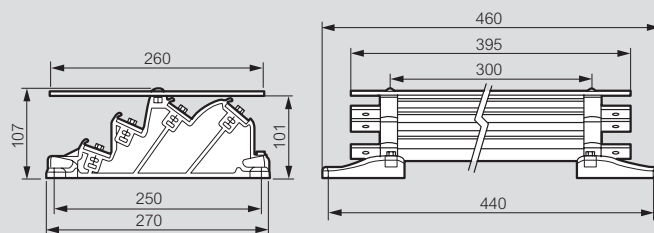


Напряжение изоляции согласно ГОСТ Р 50030.1-2000 (EN 60947-1) / ГОСТ Р 50030.1-2000 (ГОСТ Р 50030.1-2000 (EN 60947-1)) / ГОСТ Р 51321.1-2000 (МЭК 61439-1 и МЭК 61439-2): 1000 В.
Uimp: 12 кВ, степень загрязнения: 3.

Размеры, мм

Распределительные блоки	A	B	C	D	E	F	G	H	I	J
125 A	225	125	110	125	165	189	6.5	117.5	165	108
160 A	240	125	110	125	165	189	6.5	117.5	180	120
250 A	260	155	110	125	185	209	6.5	147.5	195	120

400 A⁽¹⁾ Кат. № 0 373 08 – Икз пиковый: 42 кА. Напряжение изоляции согласно ГОСТ Р 50030.1-2000 (EN 60947-1) / ГОСТ Р 50030.1-2000 (ГОСТ Р 50030.1-2000 (EN 60947-1)) / ГОСТ Р 51321.1-2000 (МЭК 61439-1 и МЭК 61439-2): 1000 В. Uimp: 12 кВ, степень загрязнения: 3
Самогашение: до 960 °С согласно EN 60695-2-11.



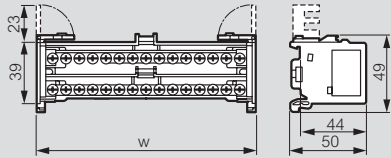
⁽¹⁾ При установке в горизонтальном положении с ограждением высотой не менее 300 мм

Распределительные блоки

Соответствуют ГОСТ Р 50030.1-2000 (EN 60947-1)
 Напряжение изоляции согласно ГОСТ Р 50030.1-2000 (EN 60947-1)/
 ГОСТ Р 51321.1-2000 (МЭК 61439-1 и МЭК 61439-2): 500 В.
 Импульсное выдерживаемое напряжение (Uimp): 8 кВ, степень загрязнения: 3.
 Использование для постоянного тока: без снижения номинальных значений.
 Самозатухание: до 960 °С при установке токоведущих частей на суппорты.

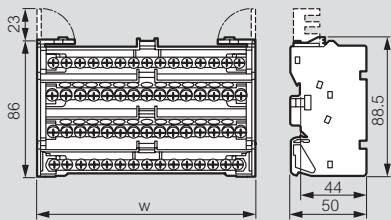
■ Моноблочные распределительные блоки

2-полюсные 40 – 100 – 125 А, Кат. № 0 048 81/80/82

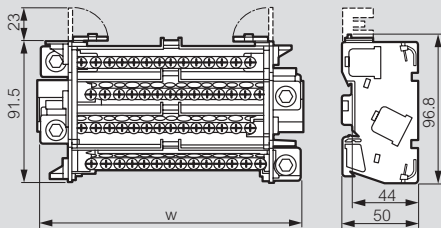


Кат.	Ширина (мм)
0 048 80	70
0 048 81	105
0 048 82	140
0 048 84	70
0 048 85	105
0 048 86	105
0 048 88	140
0 048 77	160
0 048 79	179

4-полюсные 40 – 100 – 125 А,

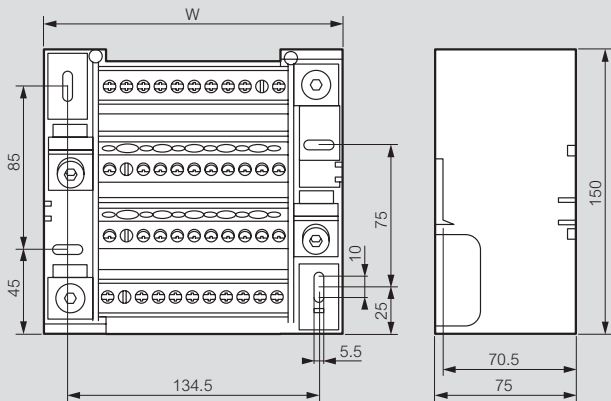


4-полюсные 160 А, Кат. № 0 048 79



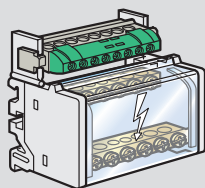
4-полюсные 250 А, Кат. № 0 048 77

Самозатухание: до 960 °С согласно EN 60695-2-11.



■ Использование с клеммными блоками со степенью защиты IP 2X

Модульный распределительный блок	Клеммные коробки со степенью защиты IP 2X	Снижение номинальных значений	
		Напряжение	Ток
0 048 80	0 048 32 ⁽¹⁾	400 В	80 А
0 048 81	0 048 34 ⁽¹⁾	400 В	40 А
0 048 82	0 048 35 ⁽¹⁾	400 В	100 А
0 048 84	0 048 42 ⁽²⁾	400 В	80 А
0 048 85	0 048 44 ⁽²⁾	400 В	40 А
0 048 86	0 048 44 ⁽²⁾	400 В	100 А
0 048 88	0 048 45 ⁽²⁾	400 В	100 А
0 048 79	0 048 45 ⁽²⁾	400 В	100 А

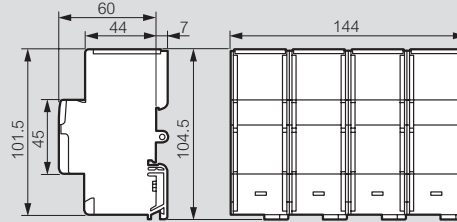


0 048 80 + 0 048 32

(1) ⊥
 (2) Нейтраль

■ Модульные распределительные блоки

1-полюсные 125 – 160 – 250 А, Кат. № 0 048 71/83/73

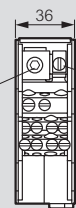


Подключение

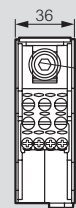
125 А



160 А



250 А

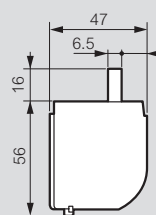


Кат. № 0 048 83

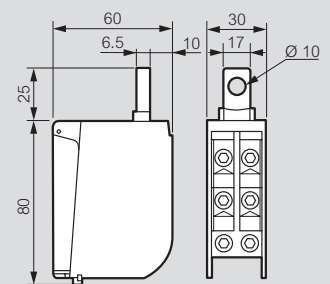
Кат. № 0 048 73

■ Распределительные зажимы, Кат. № 0 048 67/68

160 А



250 А



■ Сечение подключаемых гибких проводников с наконечниками Starfix

Распределительный блок	Отверстия на шине		Гибкие проводники с наконечниками Starfix	
	Число	Ø (мм)	Сечение (мм²)	Starfix Кат. №
0 048 67	6	8.5	6 – 25	0 376 68 – 71
0 048 68	4	10	6 – 35	0 376 68 – 77
	2	8.9	6 – 25	0 376 68 – 71
0 048 71	12	5.3	1.5 – 10	0 376 64 – 69
	2 x 2	10	16 – 35	0 376 70 – 72 0 376 70 – 77
0 048 73	4	6	2.5 – 10	0 376 66 – 69
	6	8.5	10 – 25	0 376 69 – 72
	1	–	70 – 120	–
0 048 80	5	5.3	1.5 – 10	0 376 64 – 69
	2	7.5	6 – 16	0 376 68 – 70 / 72
0 048 81	11	4.3	0.75 – 4	0 376 62 – 67
	2	6	4 – 10	0 376 67 / 68 / 69
0 048 82	11	5.3	1.5 – 10	0 376 64 – 69
	2	7.5	6 – 16	0 376 68 – 70 / 72
	2	9	10 – 25	0 376 69 / 72 / 71
0 048 83	7	5.3	1.5 – 10	0 376 64 – 69
	2	7.5	6 – 16	0 376 68 / 69 / 72
	3	8.9	10 – 25	0 376 69 / 72
1	–	25 – 50	0 376 71 – 77 / 78	
0 048 84	5	5.3	1.5 – 10	0 376 64 – 69
	2	7.5	6 – 16	0 376 68 – 70 / 72
0 048 85	11	4.3	0.75 – 4	0 376 62 – 67
	2	6	4 – 10	0 376 67 / 68 / 69
0 048 86	7	5.3	1.5 – 10	0 376 64 – 69
	2	7.5	6 – 16	0 376 68 – 70 / 72
	2	9	10 – 25	0 376 69 / 72
0 048 88	11	5.3	1.5 – 10	0 376 64 – 69
	4	8.5	6 – 25	0 376 68 – 71
0 048 79	1	–	35 – 70	0 376 77 / 78
	8	5.3	1.5 – 10	0 376 64 – 69
	4	7.5	6 – 16	0 376 68 – 70 / 72
	2	8.5	10 – 25	0 376 69 / 72
0 048 77	6	6	2.5 – 10	0 376 66 – 69
	2	7.5	6 – 16	0 376 68 – 70/72
	2	8.5	10 – 25	0 276 69 – 72
	1	10	16 – 35	0 376 70 – 72/7
	1	–	50 – 120	0 371 78

Таблица выбора суппортов шин

стандартное распределение

СУППОРТЫ ШИН			XL ³ 400		XL ³ 800		
Тип медных шин	Макс. In (A)	Суппорты	Вертикально, в задней части шкафа или оболочки	Вертикально, в задней части кабельной секции	Вертикально, в задней части шкафа или оболочки	Вертикально, в задней части внутренней кабельной секции	Вертикально, в задней части внешней кабельной секции
Плоские	400	0 373 10		●		●	
		0 373 15	●		● ⁽¹⁾		
	800	0 373 20					●
		0 373 21					
		0 373 22/23					
		0 373 24/25					
С-образные	1 250	0 373 73/74					
	2 500	0 373 75/76					

⁽¹⁾ элемент расширения кат. № 0 373 14

ПЛОСКИЕ МЕДНЫЕ ШИНЫ			СУППОРТЫ ШИН							
			≤ 400 A				≤ 800 A		≤ 1 000 A	
			Кат. № 0 373 10		Кат. № 0 373 15		Кат. № 0 373 20		Кат. № 0 373 21	
Кат. №	Сечение, (мм)	Кол-во шин на полюс	I (A)		I (A)		I (A)		I (A)	
			IP ≤ 30	IP > 30	IP ≤ 30	IP > 30	IP ≤ 30	IP > 30	IP ≤ 30	IP > 30
0 374 34	18 x 4	1	245	200	245	200	245	200	-	-
0 374 38	25 x 4	1	280	250	-	-	-	-	-	-
0 374 18	25 x 5	1	330	270	330	270	330	270	-	-
0 374 19	32 x 5	1	450	400	450	400	450	400	-	-
0 374 40	50 x 5	1	-	-	-	-	700	630	700	630
0 374 41	63 x 5	1	-	-	-	-	800	700	800	700
0 374 59	75 x 5	1	-	-	-	-	-	-	950	850
0 374 43	80 x 5	1	-	-	-	-	-	-	1 050	900

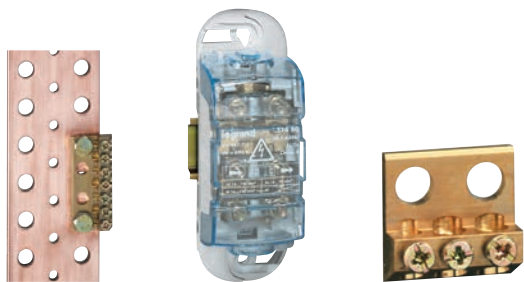
С-ОБРАЗНЫЕ МЕДНЫЕ ШИНЫ		СУППОРТЫ ШИН							
		≤ 1 000 A		≤ 1 250 A		≤ 2 000 A		≤ 2 500 A	
		Кат. № 0 373 21		Кат. № 0 373 75/76		Кат. № 0 373 73/74		Кат. № 0 373 73/74 + 0 373 77	
Кат. № и кол-во шин на полюс (фазу)	Сечение, мм ²	I (A)		I (A)		I (A)		I (A)	
		IP ≤ 30	IP > 30	IP ≤ 30	IP > 30	IP ≤ 30	IP > 30	IP ≤ 30	IP > 30
1 x 0 374 60	155	500	400	500	400	500	400	-	-
1 x 0 374 61	265	800	630	800	630	800	630	-	-
1 x 0 374 62	440	1 250	1 000	1 000	800	1 000	800	-	-
2 x 0 374 62	880	-	-	-	-	1 600	1 250	-	-
1 x 0 098 82	640	-	-	1 250	1 000	-	-	-	-
1 x 0 374 62 + 1 x 0 098 82	1 080	-	-	-	1 000	-	-	2 000	1 600
2 x 0 098 82	1 280	-	-	-	-	-	-	2 900	2 500

XL³ 4 000

Горизонтально, сверху или снизу (главные шины), мм D: 475 D: 725 D: 975		Горизонтально (передаточная шина), мм D: 475 D: 725 D: 975		Вертикально, сбоку в кабельной секции, мм D: 475 D: 725 D: 975		Вертикально, сбоку в оболочке, мм D: 725 D: 975		Вертикально, сзади, мм W: 475 W: 725 W: 975			Горизонтально, сзади, мм W: 475 W: 725 W: 975			
				●(3)	●(4)	●(6)	●(3)	●(4)	●(3)	●(4)	●(6)	●(3)	●(4)	●(6)
●(2)	●(3)	●(4)	●(2)	●(3)	●(4)	●(3)	●(4)	●(6)	●(4)	●(6)	●(3)	●(4)	●(6)	●
	●(5)	●(8)	●(5)	●	●	●(6)	●	●			●(3+7)	●(4+7)	●(6+7)	
	●			●	●(4)		●		●(4)					
		●		●	●(4)	●(4)	●		●	●(6)				

(5) с укороченной монтажной рамой
 (6) с поперечным элементом Кат. № 0 205 53
 (7) для оболочек глубиной не менее 725 мм
 (8) с монтажными стойками кат. № 0 205 20 в кабельных секциях

ПЛОСКИЕ МЕДНЫЕ ШИНЫ			СУППОРТЫ ШИН							
			≤ 1 600 A				≤ 4 000 A			
			Кат. № 0 373 22/23				Кат. № 0 373 24/25			
Кат. №	Сечение (мм)	Кол-во шин на полюс	I (A)		I (A)		I (A)		I (A)	
			IP ≤ 30	IP > 30	IP ≤ 30	IP > 30	IP ≤ 30	IP > 30	IP ≤ 30	IP > 30
0 374 40	50 x 5	1	700	630	430	350	700	630	500	420
		2	1 150	1 000	650	510	1 180	1 020	750	630
		3	-	-	-	-	1 600	1 380	1 000	900
		4	-	-	-	-	2 020	1 720	1 120	1 000
0 374 41	63 x 5	1	800	700	500	400	800	700	600	500
		2	1 350	1 150	770	590	1 380	1 180	750	630
		3	-	-	-	-	1 900	1 600	1 100	1 000
		4	-	-	-	-	2 350	1 950	1 350	1 200
0 374 59	75 x 5	1	950	850	600	475	950	850	700	600
		2	1 500	1 300	890	700	1 600	1 400	1 000	850
		3	-	-	-	-	2 200	1 900	1 250	1 100
		4	-	-	-	-	2 700	2 300	1 600	1 400
0 374 43	80 x 5	1	1 000	900	630	500	1 000	900	750	630
		2	1 650	1 450	940	740	1 700	1 480	1 050	900
		3	-	-	-	-	2 350	2 000	1 300	1 150
		4	-	-	-	-	2 850	2 400	1 650	1 450
0 374 46	100 x 5	1	1 250	1 050	750	580	1 250	1 050	850	700
		2	1 900	1 600	1 120	900	2 050	1 800	1 200	1 050
		3	-	-	-	-	2 900	2 450	1 600	1 400
		4	-	-	-	-	3 500	2 900	1 900	1 650
	125 x 5	1	-	-	-	-	1 450	1 270	1 000	800
		2	-	-	-	-	2 500	2 150	1 450	1 250
		3	-	-	-	-	3 450	2 900	1 800	1 600
		4	-	-	-	-	4 150	3 450	2 150	1 950
	80 x 10	1	-	-	-	-	1 460	1 270	1 150	950
		2	-	-	-	-	2 500	2 150	1 700	1 500
		3	-	-	-	-	3 450	2 900	2 500	2 000
	100 x 10	1	-	-	-	-	1 750	1 500	1 350	1 150
		2	-	-	-	-	3 050	2 550	2 000	1 650
		3	-	-	-	-	4 150	3 500	2 900	2 400
	120 x 10	1	-	-	-	-	2 000	1 750	1 650	1 450
		2	-	-	-	-	3 600	2 950	2 500	2 000
		3	-	-	-	-	4 800	4 000	3 500	3 000



0 375 05
на медной шине

0 374 80

0 374 03

«Стандартное» распределение

Упак.	Кат. №	Соединительный элемент
10	0 374 03	<p>С 3 отверстиями для присоединения отходящих проводников на ток 200 А</p> <p>Устанавливается на плоских медных шинах и распределительных блоках Кат. № 0 374 00 (стр. 416)</p> <ul style="list-style-type: none"> • 1 отверстие \varnothing 5,3 мм для присоединения отходящего проводника сечением 1,5 - 6 мм² • 2 отверстия \varnothing 7,5 мм для присоединения отходящих проводников сечением 6 - 16 мм² <p>Размеры: 29 x 29 x 16,8 мм</p>
5	0 374 05	<p>С 7 отверстиями для присоединения отходящих проводников на ток 400 А</p> <p>Устанавливается на плоских медных шинах</p> <ul style="list-style-type: none"> • 4 отверстия \varnothing 5,3 мм для присоединения отходящих проводников сечением 1,5 - 6 мм² • 3 отверстия \varnothing 7,5 мм для присоединения отходящих проводников сечением 6 - 16 мм² <p>Размеры: 29 x 62,5 x 16,8 мм</p>
		<p>Распределительные коробки для разводки алюминиевых/медных кабелей сечением до 300 мм²</p> <p>Для разводки входящих и отходящих кабелей Коробка со степенью защиты IP2X с прозрачной самозатухающей крышкой Универс. крепление: на монтажной рейке или панели</p> <p>Съемная крышка с возможностью опломбирования и местом для этикетки</p> <p>Рабочее напряжение: 690 В переменного тока в соответствии с EN 60947-1/МЭК 6064-1</p> <ul style="list-style-type: none"> • Подключение алюминиевых кабелей: Согласно NFC 63-061 класс В • Подключение медных кабелей: Согласно EN 60947-7-1 <p>Поставляются с медными соединительными перемычками</p>
5	0 374 80	<p>Распределительная коробка для подключения медных/алюминиевых кабелей сечением до 120 мм² на ток до 300 А</p> <p>Входящие проводники: алюминиевые или медные сечением 16 - 120 мм²</p>
4	0 374 81	<p>Отходящие проводники: медные сеч. 16 - 70 мм²</p> <p>Распределительная коробка для подключения медных/алюминиевых кабелей сечением до 300 мм² на ток до 540 А</p> <p>Входящие проводники: алюминиевые сечением 70 - 300 мм² или медные сечением 70 - 185 мм²</p> <p>Отходящие проводники: медные сеч. 70 - 150 мм²</p>



0 373 66



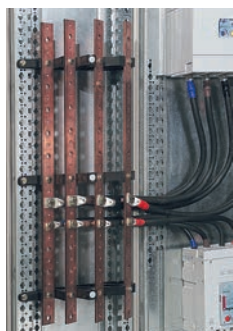
0 373 69

Упак.	Кат. №	Суппорты 630 – 1600 А		
		<p>для шин в форме «С»</p> <p>Для XL³</p> <p>Монтаж в XL³</p> <ul style="list-style-type: none"> • вертикально сзади • сбоку • сверху 		
1	0 373 66	XL ³ глубиной 725 мм		
1	0 373 68	XL ³ глубиной 975 мм		
		Для 3200 А удвоить суппорта		
		Для кабельных секций		
1	0 373 67	глубиной 725 мм		
1	0 373 69	глубиной 975 мм		
		Для токов 3200 А дублировать суппорты		
		Алюминиевые шины в форме «С»		
		Длина 1780 мм		
		сечение	IP ≤ 30	IP ≥ 30
		мм ²	(А)	
1	0 373 54	524	800	630
1	0 373 55	549	1000	800
1	0 373 56	586	1250	1000
1	0 373 57	686	1450	1250
1	0 373 58	824	1750	1600
		Коннекторы		
		Для подключения к шинам		
1	0 373 82	1 шина на фазу		
1	0 373 83	2 шины на фазу		
		Аксессуары		
80	0 373 59	Винт молотковидный для отходящих цепей M10		
1	0 373 77	Комплект для соединения суппортов Кат. № 0 373 66, 0 373 68 для шин на 3200 А		
		Коннектор 250 А		
1	0 373 99	4 x 6 – 35 мм ² 2 x 6 – 35 мм ² Монтаж с Кат. № 0 373 59		

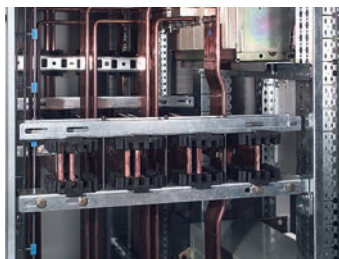


Изолирующие суппорты для распределительных шин

для шкафов и щитов



0 373 10



0 373 24

Упак.	Кат. №	Универсальные суппорты – одна шина на полюс питания	Упак.	Кат. №	1 или 2 шины на полюс
10	0 373 98	≤ 280 A Суппорт для одной шины 12 x 2 или 14 x 4 мм	1	0 373 22	≤ 1 600 A Фиксированные суппорты для медных шин 50 x 5, 63 x 5 и 75 x 5, 80 x 5 и 100 x 5 мм
10	0 374 37	Суппорт для одной шины 15 x 4 или 18 x 4 мм, или 25 x 4 мм	1	0 373 23	Дополнительный подвижный суппорт
5	0 373 96	Комплект из двух 4-полюсных суппортов для шин 12 x 2 или 14 x 4 мм	1	0 373 24	1 – 4 шины на полюс ≤ 4 000 A Суппорты для 4 медных шин толщиной 5 мм, или 3 медных шин толщиной 10 мм
1	0 374 32	Комплект из двух 4-полюсных суппортов для шин 15 x 4 или 18 x 4 мм	1	0 373 25	Дополнительный подвижный суппорт
1	0 374 36	Комплект из двух 4-полюсных суппортов для шин 25 x 4 мм	1	0 205 51	Монтажные суппорты Набор из 2 регулируемых траверсов ⁽¹⁾ Длина 350 мм
1	0 373 15	≤ 400 A Суппорты для медных шин 18 x 4 и 32 x 5 мм Монтируются на шкафы и щиты	1	0 205 52	Длина 600 мм
1	0 373 10	Суппорты для медных шин 25 x 4, 25 x 5 и 32 x 5 мм Применяются для монтажа шин вертикально Монтируются: - XL ³ 400, во внешнюю кабельную секцию - XL ³ 800, во внутреннюю кабельную секцию	1	0 205 53	Длина 850 мм
1	0 373 11	Изолирующий профиль для медных шин 18 x 4, 25 x 4, 25 x 5 и 35 x 5 мм, длина 1 м Поставляется с монтажными аксессуарами	1	0 205 31	Набор из 2 траверсов для шасси Длина 350 мм
1	0 373 20	≤ 800 A Суппорты для медных шин 25 x 5, 32 x 5, 50 x 5 и 65 x 5 мм Для наклонного положения шин	1	0 205 32	Длина 600 мм
1	0 373 21	≤ 1 000 A Суппорты для медных шин 50 x 5, 63 x 5, 75 x 5 и 80 x 5 мм и шин в форме буквы С сечением 155, 265 и 440 мм ² , в наклонном положении	1	0 373 14	Удлинитель суппорта служит для монтажа суппортов Кат. № 0 373 15 в шкафы XL ³ 800 и XL ³ 4000
					Шкафы и щиты XL³ 800 (стр. 378) Шкафы XL³ 4 000 (стр. 360)

⁽¹⁾ Фиксированные траверсы Кат. № 0 205 21/22/23, монтируются на внутренний каркас Кат. № 0 205 20

Изолирующие суппорты шин

■ Значение пикового тока (I_{pk})

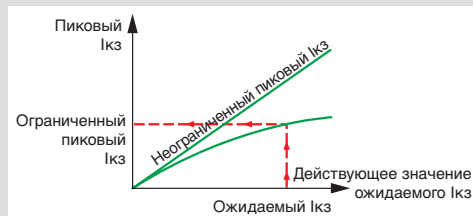
Расстояние между суппортами определяется исходя из электродинамических сил, возникающих при коротком замыкании. Эти силы возникают между шинами, когда по ним течет ток короткого замыкания, их величина пропорциональна пиковому значению этого тока. Значение пикового тока может быть определено двумя способами, исходя из имеющихся данных:

Способ 1:

По кривым ограничения для токоограничивающих аппаратов защиты

Кривые ограничения для аппаратов защиты (DX и DPX) определяют ограниченное пиковое значение тока по отношению к ожидаемому значению тока короткого замыкания. Прямая неограниченного пикового тока I_{sc} соответствует отсутствию защиты в цепи. В приведенной справа таблице даны ограниченные значения пикового тока короткого замыкания, прямо соответствующие максимальным ожидаемым значениям, равным отключающей способности (I_{cu}) аппаратов защиты. Для меньших, чем I_{cu}, ожидаемых значений ограниченные пиковые значения определяются по графикам.

	Номинальный ток, (A)	Максимальный пиковый ток I _{sc} , (kA)
DPX 250	Все	27
DPX-H 250	Все	34
DPX 630	Все	34
DPX-H 630	Все	42
DPX 1600	Все	85
DPX-H 1600	Все	110



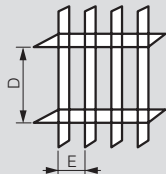
Способ 2:

Расчёт для аппаратов защиты без токоограничения

Если цепь с системой шин защищена аппаратом без токоограничения то пиковый ток будет гораздо выше. Ожидаемое пиковое значение рассчитывается по действующему значению тока короткого замыкания и коэффициенту асимметрии (n), указанному в таблице справа.

Ожидаемое действующее значение I _{кз} , кА	n
≤ 5	1.5
5 < I ≤ 10	1.7
10 < I ≤ 20	2
20 < I ≤ 50	2.1
50 < I	2.2

■ Определение расстояния между суппортами



Максимальное расстояние D (мм) при регулируемом расстоянии E.

Суппорты	0 373 98				0 374 37				
	0 373 88 (12 x 2) или 0 373 89 (12 x 4)				0 374 33 (15 x 4) или 0 374 34 (18 x 4) или 0 374 38 (25 x 4)				
E (mm)	50	75	100	125	50	75	100	125	
Пиковый ток I _{pk} , кА	10	400	600	800	350	600	750		
	15	300	450	600	250	400	500	700	
	20	250	350	450	600	150	225	300	375
	25	200	250	300	400	125	150	200	250
	30					100	125	150	175
35						100	125	150	

Максимальное расстояние D (мм) при фиксированном расстоянии E.



Суппорты	0 373 96				0 374 32				0 374 36				0 373 10				0 373 15		
	0 373 88 (12 x 2)	0 373 89 (12 x 4)	0 374 33/34 (15 x 4) (18 x 4)	0 374 38 (25 x 4)	0 374 34 (18 x 4)	0 374 38 (25 x 4)	0 374 18 (25 x 5)	0 374 19 (32 x 5)	0 374 34 (18 x 4)	0 374 18 (25 x 5)	0 374 19 (32 x 5)								
Пиковый ток I _{pk} , кА	10	200	400	550	650	550	650	800	900	1 000	1 200	1 500							
	15	150	300	400	500	400	600	700	800	700	1 000	1 200							
	20	125	200	300	400	300	450	550	700	550	750	950							
	25	100	150	200	350	250	350	400	500	400	600	750							
	30			150	200	200	300	350	400	350	500	650							
	35			100	150	150	250	300	350	300	400	550							
	40				100	150	200	300	300	250	350	450							
	45						150	200	200	200	300	400							
	50						150	175	100	200	300	400							
	55						100	150	100	200	250	300							
	60							150		200	250	300							
	70									150	200	250							
	80									150	200	250							

Изолирующие суппорты шин

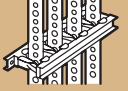
(продолжение)

■ Определение расстояния между суппортами

Максимальное расстояние D (мм) при фиксированном расстоянии E = 75 мм

Суппорты	0 373 20 				0 373 21 							
	1 шина на полюс питания				1 С-образная шина на полюс питания			1 плоская шина на полюс питания				
Шины	0 374 18 (25 x 5)	0 374 19 (32 x 5)	0 374 40 (50 x 5)	0 374 41 (63 x 5)	0 374 60 155 мм ²	0 374 61 265 мм ²	0 374 62 440 мм ²	0 374 40 (50 x 5)	0 374 41 (63 x 5)	0 374 59 (75 x 5)	0 374 43 (80 x 5)	
Пиковый ток I _{pk} , кА	10	800	900				1 100	1 600	1 600	1 000	1 200	1 200
	15	600	600	700	800	800	1 000	1 300	800	900	1 000	1 000
	20	450	500	600	700	600	800	1 000	650	700	750	750
	25	350	400	500	550	450	650	800	500	600	600	600
	30	300	350	400	450	400	550	700	400	500	550	550
	35	250	300	350	400	350	450	600	350	450	450	450
	40	200	250	275	300	300	400	550	300	350	400	400
	45	200	200	225	250	250	350	500	300	300	350	350
	50	150	150	200	200	250	300	450	250	250	300	300
	60	125	125	150	150	200	300	400	200	250	250	250
	70	100	100	150	150	150	250	350	150	200	200	200
	80			100	100		200	300	100	150	200	200
	90						200	250	100	150	200	200
	100						150	250	100	150	150	150
	110						150	200	100	100	150	150
	120						150	200	100	100	100	100

Максимальное расстояние D (мм) при фиксированном расстоянии E = 75 мм

Суппорты	0 373 22, 0 373 23 									
	1 шина на полюс питания				0 374 46 (100 x 5)		2 шины на полюс питания			
Шины	0 374 40 (50 x 5)	0 374 41 (63 x 5)	0 374 59 (75 x 5)	0 374 43 (80 x 5)	0 374 46 (100 x 5)	0 374 40 (50 x 5)	0 374 41 (63 x 5)	0 374 59 (75 x 5)	0 374 43 (80 x 5)	0 374 46 (100 x 5)
Пиковый ток I _{pk} , кА	10	1 000	1 200	1 200	1 200					
	15	800	900	1 000	1 000					
	20	650	700	750	750					
	25	500	600	600	600					
	30	400	500	550	550	700	800			
	35	350	450	450	450					
	40	300	350	400	400	450	550	600	650	700
	45	300	300	350	350	400				
	50	250	250	300	300	350	450	500	500	550
	60	200	250	250	250	300	350	400	400	450
	70	150	200	250	250	250	250	350	350	400
	80	100	150	200	200	200	250	300	300	300
	90	100	150	200	200	200	200	250	300	300
	100	100	150	150	150	200	200	250	250	250
	110	100	100	150	150	200	150	200	200	200
	120	100	100	100	100	150	150	200	200	200

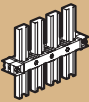
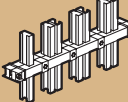
Дополнительный суппорт:

- Для горизонтальных шин ⁽¹⁾ устанавливаются в дополнение:
 - к 2 фиксированным суппортам в оболочках шириной 725 или 975 мм;
 - к фиксированному суппорту в кабельных стойках шириной 475 мм.

- Для вертикальных шин При необходимости устанавливаются в дополнение к 3 фиксированным суппортам

⁽¹⁾Плоские шины следует устанавливать только на фиксированные суппорты

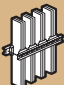
Максимальное расстояние D (мм) при фиксированном расстоянии E = 75 мм

Суппорты	1 x 0 373 73/74 				2 x 0 373 73/74		0 373 75/76 
	1 С-образная шина на полюс питания				2 С-образные шины		2 С-образные шины
Шины	0 374 60	0 374 61	0 374 62	0 098 82	0 374 62 + 0 098 82	2 x 0 098 82	2 x 0 374 62
Пиковый ток I _{pk} , кА	15	1 600	1 600	1 600	1 600	1 600	1 600
	20	900	900	1 000	1 600	1 600	1 600
	25	900	900	1 000	1 600	1 600	1 000
	30	800	800	800	800	800	800
	35		800	800	800	800	800
	40		600	600	800	800	800
	45		600	600	800	800	800
	50		600	600	800	800	800
	60		500	600	600	600	
	70			500	600	600	500

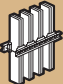
Изолирующие суппорты шин

(продолжение)

Максимальное расстояние D (мм) для шин толщиной 5 мм при фиксированном расстоянии E = 125 мм

Суппорты		0 373 24, 0 373 25 																			
Шины	Пиковый ток (I _{pk} , кА)	1 шина на полюс питания					2 шины на полюс питания					3 шины на полюс питания					4 шины на полюс питания				
		50 x 5	63 x 5	75 x 5 80 x 5	100 x 5	125 x 5	50 x 5	63 x 5	75 x 5 80 x 5	100 x 5	125 x 5	50 x 5	63 x 5	75 x 5 80 x 5	100 x 5	125 x 5	50 x 5	63 x 5	75 x 5 80 x 5	100 x 5	125 x 5
10	1 550	1 700	1 700	1 700	1 700	1 700	1 700	1 700	1 700	1 700	-	-	-	-	-	-	-	-	-	-	-
15	1 050	1 200	1 350	1 550	1 700	1 550	1 700	1 700	1 700	1 700	1 700	-	-	-	-	-	-	-	-	-	-
20	800	900	1 000	1 150	1 350	1 200	1 350	1 500	1 700	1 700	1 550	1 700	1 700	1 700	1 700	1 700	1 700	1 700	1 700	1 700	1 700
25	650	750	800	950	1 100	950	1 100	1 200	1 400	1 550	1 250	1 450	1 600	1 700	1 700	1 550	1 700	1 700	1 700	1 700	1 700
30	550	600	700	800	900	800	900	1 000	1 150	1 300	1 050	1 200	1 350	1 550	1 700	1 300	1 500	1 700	1 700	1 700	1 700
35	450	550	600	650	800	700	800	900	1 000	1 150	900	1 050	1 150	1 300	1 500	1 150	1 250	1 450	1 650	1 650	1 700
40	400	450	550	600	700	600	700	800	900	1 000	800	900	1 050	1 150	1 300	1 000	1 100	1 300	1 450	1 650	1 700
45	350	400	450	550	600	550	600	700	800	900	700	800	900	1 050	1 200	900	1 000	1 150	1 300	1 450	1 450
50	350	350	450	500	550	500	550	650	700	800	650	750	850	950	1 050	800	900	1 050	1 150	1 350	1 350
60	300	300	350	400	450	400	450	550	600	700	550	600	700	800	900	650	750	850	1 000	1 100	1 100
70	250	250	300	350	400	350	400	450	500	650	450	550	600	700	750	600	650	750	850	950	950
80	-	250	250	300	350	300	350	400	450	550	400	450	550	600	700	500	600	650	750	850	850
90	-	-	250	250	300	300	300	350	400	500	350	400	500	550	600	450	500	600	650	750	750
100	-	-	-	250	300	250	300	300	350	500	350	400	450	500	550	400	450	550	600	700	700
110	-	-	-	250	250	250	250	300	350	450	300	350	400	450	500	350	450	500	550	600	600
120	-	-	-	-	250	-	250	250	300	450	300	300	350	400	450	350	400	450	550	550	550
130	-	-	-	-	250	-	-	250	300	400	250	300	350	400	450	300	350	400	500	500	500
140	-	-	-	-	-	-	-	250	250	400	250	250	300	350	400	300	350	400	450	500	500
150	-	-	-	-	-	-	-	-	250	350	250	250	300	350	350	300	300	350	400	450	450
160	-	-	-	-	-	-	-	-	250	350	-	250	250	300	350	250	300	350	400	450	450
170	-	-	-	-	-	-	-	-	-	350	-	250	250	300	350	250	300	300	350	400	400
180	-	-	-	-	-	-	-	-	-	300	-	-	250	300	300	250	250	300	350	400	400
190	-	-	-	-	-	-	-	-	-	-	-	-	250	250	300	250	250	300	300	350	350
200	-	-	-	-	-	-	-	-	-	-	-	-	-	250	300	-	250	250	300	350	350
210	-	-	-	-	-	-	-	-	-	-	-	-	-	-	250	250	-	250	250	300	300
220	-	-	-	-	-	-	-	-	-	-	-	-	-	-	-	250	250	-	-	250	250

Максимальное расстояние D (мм) для шин толщиной 10 мм при фиксированном расстоянии E = 125 мм

Суппорты		0 373 24, 0 373 25 								
Шины	Пиковый ток (I _{pk} , кА)	1 шина на полюс питания			2 шины на полюс питания			3 шины на полюс питания		
		80 x 10	100 x 10	120 x 10	80 x 10	100 x 10	120 x 10	80 x 10	100 x 10	120 x 10
20	1 700	1 700	1 700	1 700	1 700	1 700	1 700	1 700	1 700	1 700
25	1 600	1 700	1 700	1 700	1 700	1 700	1 700	1 700	1 700	1 700
30	1 350	1 550	1 700	1 700	1 700	1 700	1 700	1 700	1 700	1 700
35	1 150	1 300	1 450	1 700	1 700	1 700	1 700	1 700	1 700	1 700
40	1 050	1 150	1 300	1 500	1 700	1 700	1 700	1 700	1 700	1 700
45	900	1 050	1 150	1 350	1 550	1 700	1 700	1 700	1 700	1 700
50	850	950	1 050	1 200	1 400	1 550	1 600	1 700	1 700	1 700
60	700	800	850	1 000	1 150	1 300	1 350	1 550	1 550	1 700
70	600	700	750	900	1 000	1 100	1 150	1 300	1 300	1 500
80	550	600	650	750	900	1 000	1 000	1 150	1 150	1 300
90	500	550	600	700	800	900	900	1 050	1 050	1 100
100	450	500	550	600	700	800	850	900	900	950
110	400	450	500	550	650	750	750	800	800	800
120	350	400	450	550	600	650	700	750	750	750
130	350	350	400	500	550	600	650	700	700	700
140	300	350	400	450	500	600	600	650	650	650
150	300	350	350	450	500	550	550	650	650	600
160	250	300	350	400	450	500	550	600	600	500
170	250	300	300	350	450	500	500	500	500	500
180	250	300	300	350	400	450	500	450	450	450
190	250	250	300	350	400	450	450	400	400	400
200	200	250	300	300	350	400	450	400	400	400
210	200	250	250	300	350	350	400	350	350	350
220	-	250	250	300	350	300	350	300	300	300
230	-	200	250	300	300	300	300	300	300	300
240	-	-	200	250	300	250	300	250	250	250
250	-	-	200	250	300	250	250	250	250	250

Дополнительный суппорт:

- Для горизонтальных шин ⁽¹⁾ устанавливаются в дополнение:
 - к 2 фиксированным суппортам в оболочках шириной 725 или 975 мм;
 - к фиксированному суппорту в кабельных стойках шириной 475 мм.
- При необходимости устанавливаются в дополнение к 3 фиксированным суппортам

⁽¹⁾ Плоские шины следует устанавливать только на фиксированные суппорты

Изоляционные характеристики

Согласно ГОСТ Р 50030.1-2000 (EN 60947-1)/ГОСТ Р 51321.1-2000 (МЭК 61439-1 и МЭК 61439-2) (степень загрязнения: 3)

Кат. №	0 373 98	0 374 37	0 373 96	0 374 32	0 374 36	0 373 10/20	0 373 21	0 373 22/23	0 373 24/25
U _i , В	500	500	690	1 000	1 000	1 000	1 000	1 000	1 000
U _{imp} , кВ	8	8	8	12	12	12	12	12	12

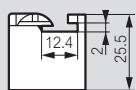
Изолирующие суппорты шин

(продолжение)

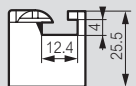
Размеры

Кат. № 0 373 98

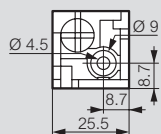
Вид сбоку для шины 12 x 2 мм



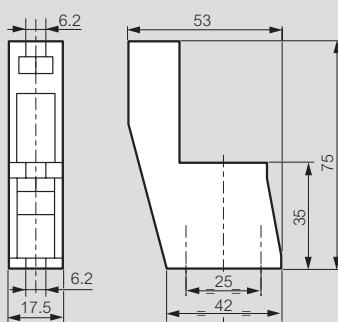
Вид сбоку для шины 12 x 4 мм



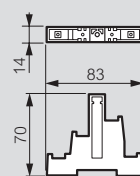
Вид сверху



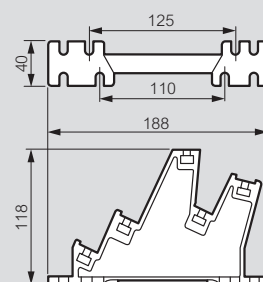
Кат. № 0 373 37



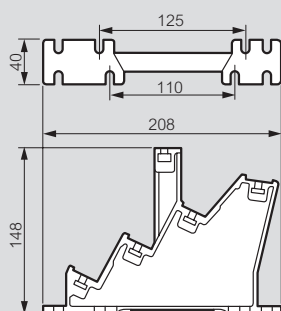
Кат. № 0 373 96



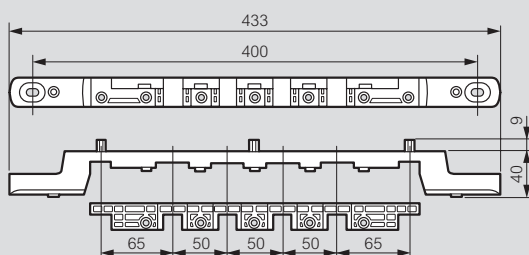
Кат. № 0 373 42



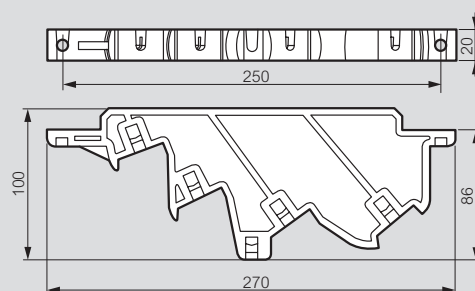
Кат. № 0 374 36



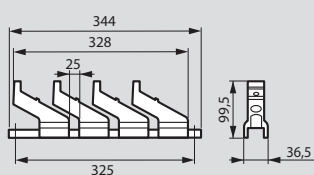
Кат. № 0 373 15



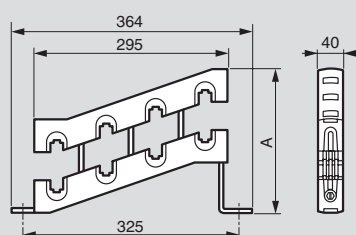
Кат. № 0 373 10



Кат. № 0 373 20

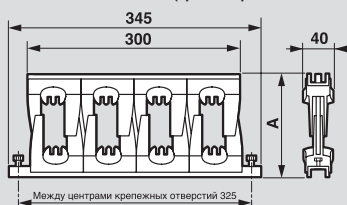


Кат. № 0 373 21

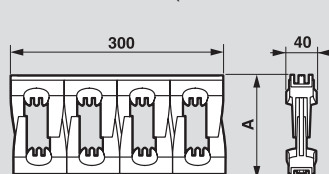


Медная шина					
D, мм	C-образная шина	50 x 5	63 x 5	75 x 5	80 x 5
A	207	217	230	242	247

Кат. № 0 373 22 (фиксированный суппорт)

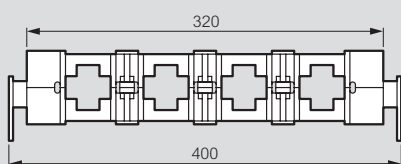


Кат. № 0 373 23 (дополнительный суппорт)

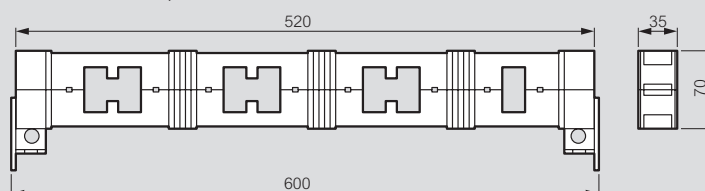


Медная шина					
D, мм	50 x 5	63 x 5	75 x 5	80 x 5	100 x 5
A	112	125	137	142	162

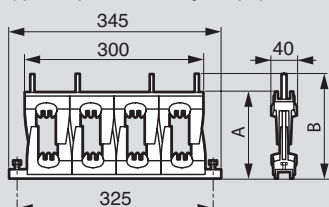
Кат. № 0 373 73/74



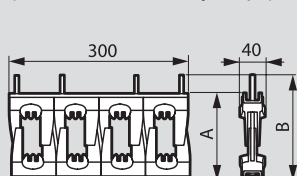
Кат. № 0 373 75,76



Кат. № 0 373 22 (фиксированный суппорт)



Кат. № 0 373 23 (дополнительный суппорт)



Шины толщиной 5 или 10 мм						
Кат. №	Размер мм	В 75	В 80	В 100	В 120	В 125
0 373 24	A	151	156	176	196	201
	B	187,5	192,5	215,5	232,5	237,5
0 373 25	C	151	156	176	196	201

СИСТЕМЫ РАСПРЕДЕЛЕНИЯ

VX³ IS и HX³ IS

Новая система распределения электроэнергии повышенной безопасности Legrand обеспечивает три уровня обслуживания так называемых **ответственных электроустановок**, для которых **исключается возможность перерыва электроснабжения на время выполнения технического обслуживания** (для больниц, центров обработки данных, аэропортов и т. п.)

ПРЕИМУЩЕСТВА СИСТЕМ РАСПРЕДЕЛЕНИЯ ЭЛЕКТРОЭНЕРГИИ ПОВЫШЕННОЙ БЕЗОПАСНОСТИ (IS) ОТ LEGRAND

ЭКОНОМИЯ ВРЕМЕНИ

- Легкость установки аппаратов
- Легкость монтажа внутренних цепей (без использования инструментов)

ПРОСТОТА И ЭКОНОМИЧНОСТЬ

- Соответствует всем уровням индекса обслуживания IS (легкость технического обслуживания и добавления аппаратов под напряжением)
- Позволяет управлять электродвигателями
- IS 223 обеспечивает использование модульных аппаратов
- Безопасность выполнения работ пользователями



ШАССИ VX³ IS

Установленные в шасси VX³ IS алюминиевые шины, покрытые луженой медью, имеют эксклюзивную конструкцию и обеспечивают автоматическое подключение монтажных оснований, что гарантирует высокое качество и долговечность контактных соединений.

- 1 Шкаф XL³ 4000, высота 2200 мм, глубина 725 или 975 мм
- 2 Шасси VX³ IS поставляется с изолирующими профилями, обеспечивающими степень защиты IPXXB, и с шинами VX³ IS (1250 A или 2000 A)
- 3 Монтажные основания VX³ IS. Данные основания крепятся в шасси VX³ IS. Выдвижная плата для аппаратов защиты
- 4 Универсальные монтажные основания (IS 223, 233 и 333) для установки различных функциональных блоков
- 5 Горизонтальный распределительный блок HX³ IS 400 A для установки выключателей в литом корпусе и модульных аппаратов
- 6 Горизонтальный распределительный блок HX³ IS 125 A для установки модульных аппаратов
- 7 Перегородки для внутреннего разделения вида 3b и 4b

Аппараты могут устанавливаться и сниматься под напряжением, но коммутационные аппараты и аппараты защиты должны находиться в отключенном состоянии, когда их вставляют или выдвигают.

ВЫБЕРИТЕ ТРЕБУЕМЫЙ УРОВЕНЬ ОБСЛУЖИВАНИЯ ИЗ ТРЕХ РЕШЕНИЙ ПОВЫШЕННОЙ БЕЗОПАСНОСТИ (IS), ПРЕДЛАГАЕМЫХ КОМПАНИЕЙ LEGRAND

Три решения Legrand позволяют добавлять новые аппараты в свободное пространство без отключения питания щита, что невозможно для традиционных решений (с выдвижными аппаратами).

IS 223 (DDF, ВИД РАЗДЕЛЕНИЯ ЗВ):

Ответственная электроустановка, допускается отключение функционального блока, требуется выполнение работ по подключению.

→ Возможность расширения электроустановки без снятия напряжения: позволяет добавлять аппараты, не обесточивая щит.

IS 233 (DDD, ВИД РАЗДЕЛЕНИЯ ЗВ):

Очень ответственная электроустановка, отключение электроснабжения допускается только для тестирования.

→ Возможность расширения электроустановки плюс техническое обслуживание без снятия напряжения: без вмешательства во входящую линию, без вмешательства в отходящую линию.

IS 333 (WWW, ВИД РАЗДЕЛЕНИЯ ЗВ):

Сверхответственная электроустановка, главным требованием является бесперебойность электроснабжения

→ Возможность расширения электроустановки плюс техническое обслуживание без снятия напряжения: испытательное положение выдвижного блока позволяет проверить функционирование вспомогательных цепей.

РЕШЕНИЯ LEGRAND

в соответствии с индексами обслуживания

Мин. ожидаемый IS	Решение Legrand IS	Макс. вид разделения в решении Legrand	Индекс выдвижных частей в решении Legrand
111	Стационарное исполнение ¹	4b	FFF
211	223	4b ²	DDF/DFD
221	223	4b ²	DDF/DFD
222	223	4b ²	DDF/DFD
223	223	4b ²	DDF/DFD
231	233	4b	DDD
232	233	4b	DDD
233	233	4b	DDD
311	333	4b	WWW
321	333	4b	WWW
322	333	4b	WWW
323	333	4b	WWW
331	333	4b	WWW
332	333	4b	WWW
333	333	4b	WWW

1: с расположенной на двери поворотной рукояткой вводного аппарата

2: используются зажимы для присоединения внешних проводников

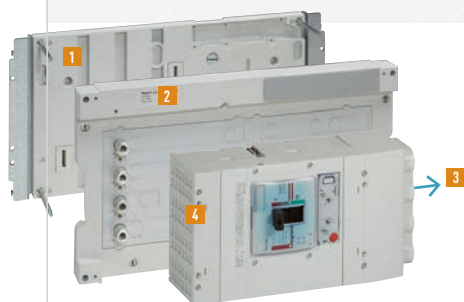
МОНТАЖНЫЕ ОСНОВАНИЯ И РАСПРЕДЕЛИТЕЛЬНЫЕ БЛОКИ

Монтажные основания IS для DPX³, а также универсальные монтажные основания соответствуют индексам обслуживания IS 223, IS 233 и IS 333. Распределительные блоки IS соответствуют уровню IS 223.

VX³ IS и HX³ IS

МОНТАЖНОЕ ОСНОВАНИЕ VX³ IS 223 ДЛЯ АВТОМАТИЧЕСКИХ ВЫКЛЮЧАТЕЛЕЙ DPX³

- Подключение к питающей цепи через монтажное основание
- Подключение отходящей цепи непосредственно к зажимам автоматического выключателя

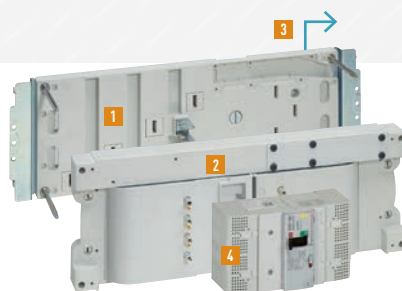


- 1 Монтажное основание: непосредственное крепление к шасси
- 2 Выдвижная плата: для размещения аппаратов на монтажном основании
- 3 Присоединение отходящей цепи
- 4 Крышка выводов

- Возможность добавления функциональных блоков под напряжением.
- Замена функционального блока менее, чем за один час.

МОНТАЖНОЕ ОСНОВАНИЕ VX³ IS 233 ДЛЯ АВТОМАТИЧЕСКИХ ВЫКЛЮЧАТЕЛЕЙ DPX³

- Подключение к питающей цепи через монтажное основание
- Подключение к отходящей цепи через монтажное основание

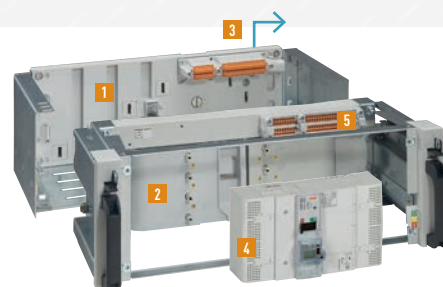


- 1 Монтажное основание: непосредственное крепление к шасси
- 2 Выдвижная плата: для размещения аппаратов на монтажном основании
- 3 Присоединение отходящей цепи
- 4 Крышка выводов

- Возможность добавления функциональных блоков под напряжением.
- Замена функционального блока менее, чем за четверть часа.

МОНТАЖНОЕ ОСНОВАНИЕ VX³ IS 333 ДЛЯ АВТОМАТИЧЕСКИХ ВЫКЛЮЧАТЕЛЕЙ DPX³

- Подключение к питающей цепи через монтажное основание
- Подключение к отходящей цепи через монтажное основание
- Подключение вспомогательных цепей через втычной разъем

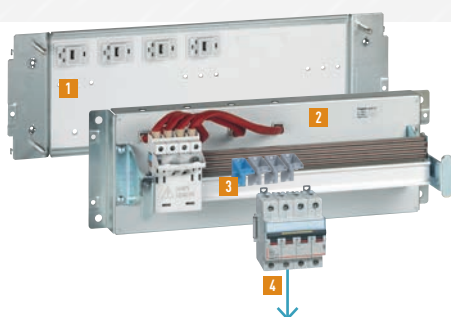


- 1 Монтажное основание: непосредственное крепление к шасси
- 2 Выдвижная плата: для размещения аппаратов на монтажном основании
- 3 Присоединение отходящей цепи
- 4 Крышка выводов
- 5 Втычной разъем для вспомогательной цепи

- Возможность добавления функциональных блоков под напряжением.
- Замена функционального блока менее, чем за четверть часа.
- Блокирование функционального блока в отключенном положении для тестирования вспомогательных цепей.

РАСПРЕДЕЛИТЕЛЬНЫЙ БЛОК 125 А НХ³ IS 223

- Для автоматических выключателей DX³
- Подключение к питающей цепи через распределительный блок
- Подключение отходящей цепи непосредственно к зажимам автоматического выключателя

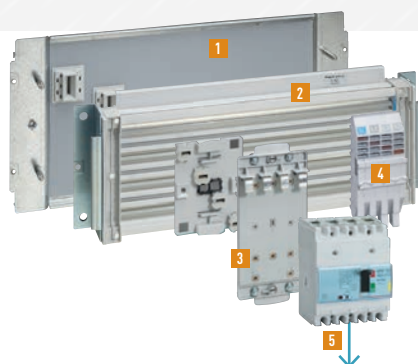


- 1 Монтажное основание: непосредственное крепление к шасси
- 2 Выдвижной распределительный блок: для размещения аппаратов, оснащенных контактным основанием, и подключения аппаратов к питающей цепи
- 3 Для подключения модульных аппаратов
- 4 Присоединение отходящей цепи

- Возможность добавления аппаратов, когда щит находится под напряжением.
- Возможность добавления ряда аппаратов, когда щит находится под напряжением.
- Замена функционального блока менее, чем за один час.

РАСПРЕДЕЛИТЕЛЬНЫЙ БЛОК 400 А НХ³ IS 223

- Для автоматических выключателей DX³ и DPX³
- Подключение к питающей цепи через распределительный блок
- Подключение отходящей цепи непосредственно к зажимам автоматического выключателя

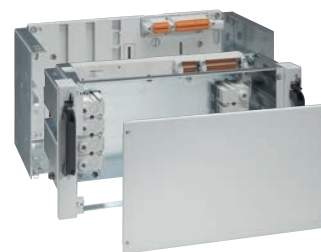


- 1 Монтажное основание: непосредственное крепление к шасси
- 2 Выдвижной распределительный блок: для размещения аппаратов, оснащенных контактным основанием, и подключения аппаратов к питающей цепи
- 3 Контактное основание DPX³
- 4 Контактное основание модульного аппарата
- 5 Присоединение отходящей цепи

- Возможность добавления аппаратов, когда щит находится под напряжением.
- Возможность добавления ряда аппаратов, когда щит находится под напряжением.
- Замена функционального блока менее, чем за один час.

УНИВЕРСАЛЬНЫЕ МОНТАЖНЫЕ ОСНОВАНИЯ IS 223, IS 233 И IS 333:

Позволяют монтировать аппараты, не имеющие своего монтажного основания, например, электромагнитные пускатели.



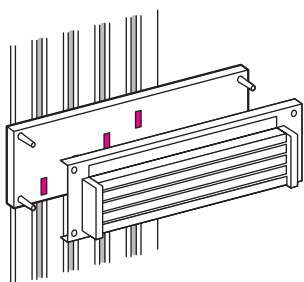
**СИСТЕМА РАСПРЕДЕЛЕНИЯ
С ПОВЫШЕННОЙ
БЕЗОПАСНОСТЬЮ HX³/VX³ IS**



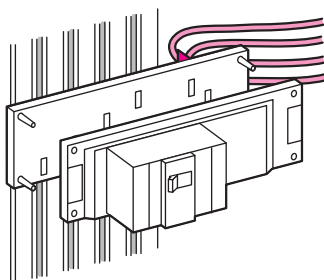
Система распределения с повышенной безопасностью HX³ 125 IS до 125 А - горизонтальный монтаж в шкафах XL³ 4000

**IS 223, IS 233
IS 333**

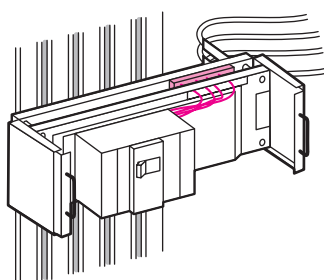
Индекс обслуживания (IS) характеризует возможности по выполнению работ, обслуживанию и модернизации НКУ. Благодаря алюминиевой шине повышенной безопасности VX³ IS IPxxB можно реализовать инновационные решения с индексами обслуживания 223, 233 и 333



- **IS 223:**
 - Оптимизация расширения
- Основания с автоматическим присоединением позволяют добавлять аппарат или рядный распределительный блок, не отключая НКУ



- **IS 233:**
 - Оптимизация расширения
 - Оптимизация технического обслуживания
- Замена аппарата без выполнения каких-либо действий с соединениями



- **IS 333:**
 - Оптимизация расширения
 - Оптимизация технического обслуживания
 - Оптимизация работы
- При переводе в положение "тест" главная цепь аппарата отсоединена, а вспомогательные цепи остаются присоединенными



4 046 68



4 052 47



4 052 48



4 052 49



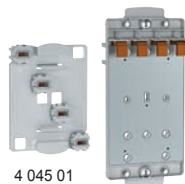
4 052 46

Упак.	Кат. №	Рядный распределительный блок HX³ 125 A IS 223
1	4 046 68	Втычной распределительный блок Для монтажа на функциональных стойках в шкафу XL ³ 4000 Автоматическое присоединение и отсоединение к шинам VX ³ IS в соответствии с индексом обслуживания IS 223 Основание с подачей питания через зажимы, снабженное рядным распределительным блоком HX ³ 125 A и подсоединительным модулем питания (не снимается) Ширина: 24 модуля Вместимость: 20 модуля
1	4 052 47	Присоединительные модули Для автоматического присоединения и отсоединения модульных аппаратов на распределительном блоке 125 A Для аппаратов с шириной полюса 1 модуль
1	4 052 48	Набор из 10 присоединительных модулей L1
1	4 052 49	Набор из 10 присоединительных модулей L2
1	4 052 46	Набор из 10 присоединительных модулей N


Система распределения с повышенной безопасностью HX³ 400 IS до 400 А горизонтальный монтаж в шкафах XL³ 4000



4 046 60



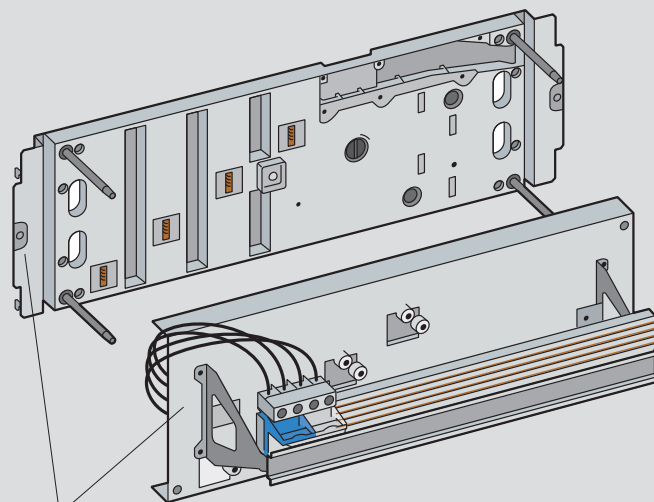
4 045 01

 Технические характеристики см. в правой колонке

Упак.	Кат. №	Рядный распределительный блок HX ³ 400 A IS 223
1	4 046 60	Для монтажа на функциональных стойках в шкафу XL ³ 4000 Автоматическое присоединение и отсоединение к шинам VX ³ IS в соответствии с индексом обслуживания IS 223 Совместимо с четырехполюсными основаниями аппаратов DPX ³ и основаниями для модульных аппаратов Распределительный блок на 24-модуля с питанием через зажимы
1	4 045 00	Контактные основания HX³ для автоматических выключателей в литом корпусе DPX³ Для автоматического присоединения автоматических выключателей в литом корпусе DPX ³ с или без блока дифференциального тока к рядному распределительному блоку HX ³ 400 A IS 223 Поставляются с крышкой выводов
1	4 045 01	Для DPX ³ 160 3П 4П с или без блока дифференциального тока
1	4 045 02	Для DPX ³ 250 3П
1	4 045 03	4П с или без блока дифференциального тока
1	4 045 08	Контактные основания HX³ для модульных аппаратов DX³ Для автоматического присоединения аппаратов DX ³ к рядным распределительным блокам HX ³ 400 A IS 223 Питание подается на основания через распределительный блок
1	4 045 09	Втычные контактные основания для DX³ с шириной полюса 1 модуль Для четырехполюсного DX ³
1	4 045 10	Для трехполюсного DX ³
1	4 045 10	Для однополюсного DX ³ - фаза L1
1	4 045 11	Для однополюсного DX ³ - фаза L2
1	4 045 12	Для однополюсного DX ³ - фаза L3
1	4 045 13	Для однополюсного DX ³ - нейтраль N
1	4 045 15	Контактные основания с проводным присоединением для DX³ с шириной полюса 1,5 модуля Для четырехполюсного DX ³
1	4 045 16	Для трехполюсного DX ³
1	4 045 17	Для однополюсного DX ³ - нейтраль N
1	4 045 18	Для однополюсного DX ³ - фаза L1
1	4 045 19	Для однополюсного DX ³ - фаза L2
1	4 045 20	Для однополюсного DX ³ - фаза L3
1	4 045 21	Контактные основания с проводным присоединением для DX³ с шириной полюса 1 модуль - In ≤ 63 А Для четырехполюсного DX ³
1	4 045 22	Для трехполюсного DX ³
1	4 045 23	Для однополюсного DX ³ - нейтраль N
1	4 045 24	Для однополюсного DX ³ - фаза L1
1	4 045 25	Для однополюсного DX ³ - фаза L2
1	4 045 26	Для однополюсного DX ³ - фаза L3
1	4 045 27	Универсальное основание Пустое основание, 1 модуль без подачи питания

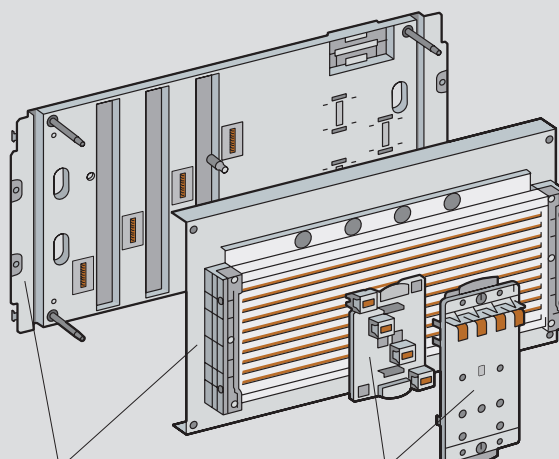
Система распределения с повышенной безопасностью HX³ IS горизонтального монтажа

■ Рядный распределительный блок HX³ 125 A IS



HX³ 125 A IS 223
рядный распределительный блок
Кат. № 4 046 68

■ Рядный распределительный блок HX³ 400 A IS



HX³ 400 A IS 223
рядный распределительный блок
Кат. № 4 046 60

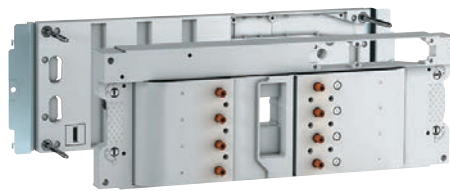
Контактное основание HX³
для DPX³
Кат. № 4 045 01/03

Система распределения с повышенной безопасностью VX³ 2000 - IS до 2000 А

для вертикального монтажа в шкафах XL³ 4000



4 046 00



4 046 23



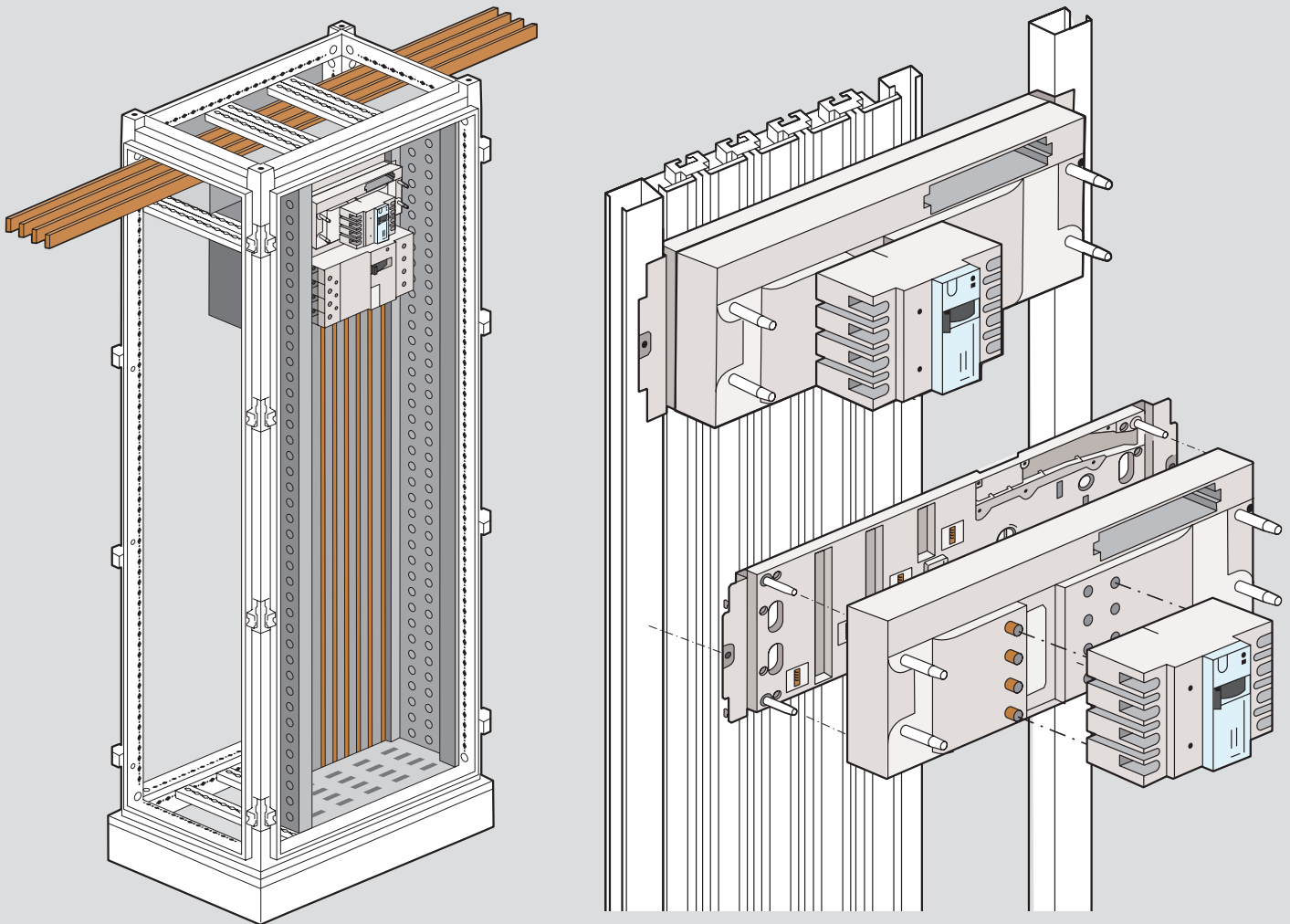
4 046 59

Упак.	Кат. №	Шасси VX ³ IS xx3
		Шины из алюминия, покрытого луженой медью. Специальный профиль для автоматического присоединения с помощью зажимов. Совместимы с основаниями для аппаратов VX ³ IS и рядными распределительными блоками HX ³ IS. Индекс обслуживания IS 223, 233 и 333 в зависимости от установленных оснований и распределительных блоков. Поставляются с перегородками для внутреннего разделения вида 4b. Для монтажа в шкафах XL ³ 4000.
		Шасси VX³ IS Шасси состоят из вертикальных стоек и изолирующих суппортов для шин
1	Глубина шкафа (мм) 725 975 4 046 00 4 046 02	Для шкафа XL ³ 4000 высотой 2200 мм
1	0 208 55	Рама для крепления лицевых панелей Фиксируемая для шкафов шириной 725 или 975 мм без внутренней кабельной секции
1	0 208 56	Фиксируемая для шкафов шириной 975 мм с внутренней кабельной секцией
		Покрытые луженой медью алюминиевые шины VX³ IS xx3 Передний профиль для автоматического присоединения Задний С-образный профиль для подачи питания Снабжен изолирующими профилями IP 2X Высота 1800 мм
1	4 046 04	1250 А
1	4 046 06	2000 А
		Монтажные основания VX³ IS для аппаратов Для фиксации на функциональных рейках Подача питания через зажимы Автоматическое присоединение и отсоединение шасси VX ³ IS
		Монтажные основания VX³ IS 223 Автоматическое присоединение к питающей цепи Подсоединение к отходящей цепи через передние выводы аппарата
1	3P 4P 4 046 10 4 046 11	Для DPX ³ 160 с или без блока дифференциального тока
1	4 046 12 4 046 13	Для DPX ³ 250 с или без блока дифференциального тока
1	4 046 16 4 046 17	Для DPX ³ 630 с или без блока дифференциального тока
		Монтажные основания VX³ IS 233 Автоматическое присоединение к питающей цепи Автоматическое присоединение к отходящей цепи
1	4 046 20 4 046 21	Для DPX ³ 160 без блока дифференциального тока
1	4 046 22 4 046 23	Для DPX ³ 250 без блока дифференциального тока
1	4 046 26 4 046 27	Для DPX ³ 630 без блока дифференциального тока
1	4 046 31	Для DPX ³ 160 с блоком дифференциального тока
1	4 046 33	Для DPX ³ 250 с блоком дифференциального тока
1	4 046 36 4 046 37	Для DPX ³ 630 с блоком дифференциального тока
		Монтажные основания VX³ IS 333 Автоматическое присоединение к питающей цепи Автоматическое присоединение к отходящей цепи
1	4 046 40 4 046 41	Для DPX ³ 160 без блока дифференциального тока
1	4 046 42 4 046 43	Для DPX ³ 250 без блока дифференциального тока
1	4 046 46 4 046 47	Для DPX ³ 630 без блока дифференциального тока
1	4 046 51	Для DPX ³ 160 с блоком дифференциального тока
1	4 046 53	Для DPX ³ 250 с блоком дифференциального тока
1	4 046 56 4 046 57	Для DPX ³ 630 с блоком дифференциального тока

Упак.	Кат. №	Оборудование для системы распределения с повышенной безопасностью IS
		Специальные лицевые панели IS 223/233 Лицевые панели с петлями и запором Для 3П/4П DPX ³ 160/250 без аксессуаров Высота 200 мм
1	4 046 70	Для 3П/4П DPX ³ 630 без аксессуаров
1	4 046 71	Высота 300 мм
10	4 046 72	Для 3П/4П DPX ³ 160/250 с поворотной ручкой или электродвигательным приводом - высота 200 мм
1	4 046 73	Для 3П/4П DPX ³ 160/630 с поворотной ручкой или электродвигательным приводом - высота 300 мм
1	4 046 74	Для рядного распределительного блока HX ³ 400 А IS
10	4 046 75	Высота 300 мм Для рядного распределительного блока HX ³ 125 А IS Высота 200 мм
		Специальные лицевые панели IS 333 Для рядного распределительного блока HX ³ 400 А IS Высота 300 мм
1	4 046 76	Для рядного распределительного блока HX ³ 125 А IS
1	4 046 77	Высота 200 мм
1	4 046 80	Для 3П/4П DPX ³ 160/250 без аксессуаров
1	4 046 81	Высота 200 мм
1	4 046 82	Для 3П/4П DPX ³ 630 без аксессуаров
5	4 046 82	Высота 300 мм
1	4 046 83	Для 3П/4П DPX ³ 160/250 с поворотной ручкой или электродвигательным приводом - высота 200 мм
1	4 046 83	Для 3П/4П DPX ³ 630 с поворотной ручкой или электродвигательным приводом - высота 300 мм
		Монтажные кронштейны для стандартных лицевых панелей винтового крепления 4 кронштейна только для IS 333
20	4 046 79	
		Универсальные монтажные основания (высота 300 мм) IS 223 IS 233 IS 333
1	4 046 65	IS 223
1	4 046 66	IS 233
1	4 046 67	IS 333
		Присоединительные комплекты для горизонтальных шин Соединительные шины, подготовленные для подачи питания на шасси VX ³ IS через главные верхние или нижние шины Поставляются с перегородкой для горизонтальной шины
1	4 046 90	Для медных шин 4000 А, In = 1250 А (расстояние между осями шин 125 мм)
1	4 046 91	Для медных шин 4000 А, In = 2000 А (расстояние между осями шин 125 мм)
1	4 046 92	Для алюминиевых шин 1600 А, In = 1250 А (расстояние между осями шин 75 мм)
1	4 046 93	Для алюминиевых шин 3200 А, In = 2000 А (расстояние между осями шин 75 мм)
		Присоединительный модуль для вспомогательного оборудования Для монтажных оснований IS 223 и IS 233 (поставляется с основаниями IS 333)
1	4 046 59	
		Перегородки Набор перегородок для горизонтальных шин во внутренней кабельной секции
1	4 046 85	
1	4 046 86	Набор перегородок для горизонтальных шин во внешней кабельной секции
1	4 046 87	Набор задних перегородок IS 233/333, высота 200 мм
1	4 046 88	Набор задних перегородок IS 233/333, высота 300 мм
1	4 046 89	Перегородка высотой 300 мм для резерва

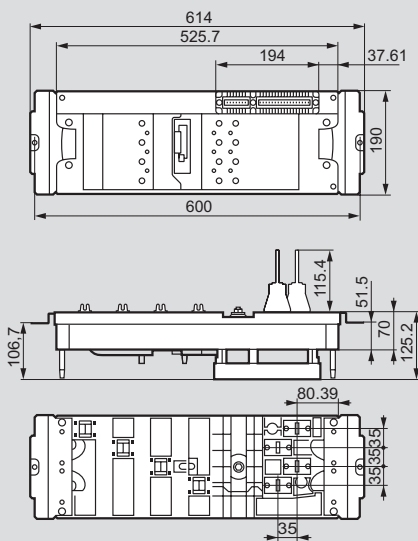
Система распределения с повышенной безопасностью VX³ 2000 вертикального монтажа

■ Монтаж

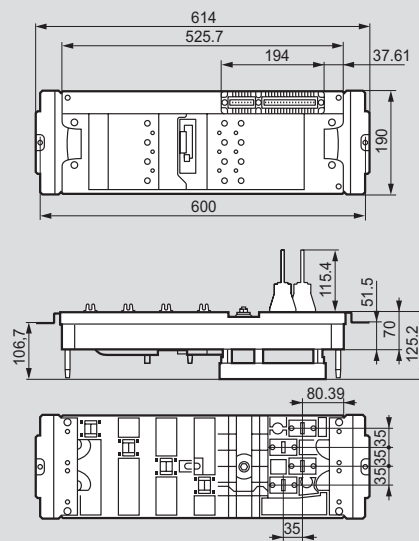


■ Размеры (мм)

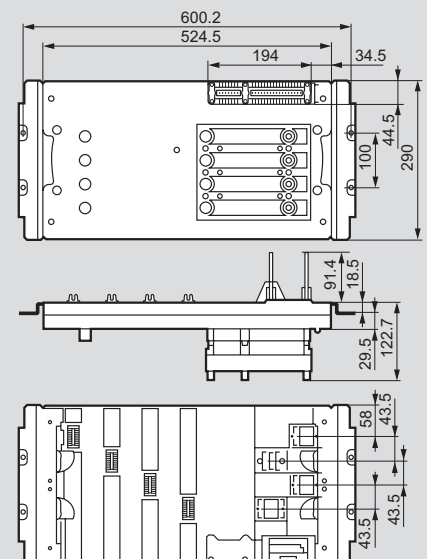
Монтажное основание для DPX³ 160



Монтажное основание для DPX³ 250



Монтажное основание для DPX³ 630



XL³ S 630 и XL³ S 4000

таблица выбора изолирующих суппортов шин

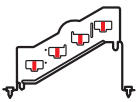
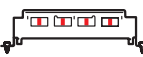
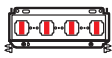

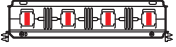
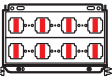
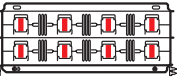
		Макс In (A)	Плоские медные шины					
			400	800	3000	4000		
Монтаж	Суппорты							
			3 399 00	3 399 01	3 399 06	3 399 20/21/22/23 (расстояние между центрами крепежных отверстий: 75 мм)	3 399 29/30 (расстояние между центрами крепежных отверстий: 125 мм)	
XL³ S 630								
	Вертикально сзади в кабельной секции	Ш: 450 мм	3 399 00 + 3 379 80		3 399 06 ⁽¹¹⁾			
	Вертикально сзади в шкафах или других оболочках	Ш: 16 модулей						
		Ш: 24 модуля		3 399 01 + 3 379 81				
		Ш: 36 модулей		3 399 01 + 3 379 82				
	Главные горизонтальные шины в задней части шкафа	Ширина кабельной секции: 350 мм	3 399 00 + 3 379 79 x 2 ⁽¹⁾		3 399 06 ⁽¹¹⁾ + 3 379 79 x 2 ⁽¹⁾			
		Ш: 16 модулей	3 399 00 + 3 379 80 x 2 ⁽¹⁾		3 399 06 ⁽¹¹⁾ + 3 379 80 x 2 ⁽¹⁾			
		Ш: 24 модуля	3 399 00 + 3 379 81 x 2 ⁽¹⁾		3 399 06 ⁽¹¹⁾ + 3 379 81 x 2 ⁽¹⁾			
		Ш: 36 модулей	3 399 00 + 3 379 82 x 2 ⁽¹⁾		3 399 06 ⁽¹¹⁾ + 3 379 82 x 2 ⁽¹⁾			
XL³ S 4000								
	Главные горизонтальные шины в верхней или нижней части шкафа	Г: 400				3 399 20/23 + 3 399 36/37/38/39 ⁽⁵⁾		
		Г: 600	Доступ спереди ⁽²⁾				3 399 21/23 + 3 399 36/37/38/39 ⁽⁵⁾	
			Доступ сзади ⁽³⁾				3 399 21/23 + 3 399 36/37/38/39 или 3 399 20/23 + 3 399 36/37/38/39 ⁽⁶⁾	3 399 29/30
		Г: 800	Доступ спереди ⁽²⁾				3 399 22/23 + 3 399 36/37/38/39 ⁽⁵⁾	
			Доступ сзади ⁽³⁾				3 399 22/23 + 3 399 36/37/38/39 или 3 399 21/23 + 3 399 36/37/38/39 ⁽⁶⁾	3 399 29/30
			Горизонтальные передаточные шины	Г: 400				3 399 20/23 + 3 399 36/37/38/39 ⁽⁷⁾
Г: 600	Доступ спереди ⁽²⁾						3 399 21/23 + 3 399 36/37/38/39 ⁽⁷⁾	
	Доступ сзади ⁽³⁾						3 399 21/23 + 3 399 36/37/38/39 ⁽⁷⁾ или 3 399 20/23 + 3 399 36/37/38/39 ⁽⁶⁾	3 399 29/30
Г: 800	Доступ спереди ⁽²⁾						3 399 22/23 + 3 399 36/37/38/39 ⁽⁷⁾	
	Доступ сзади ⁽³⁾						3 399 22/23 + 3 399 36/37/38/39 ⁽⁷⁾ или 3 399 21/23 + 3 399 36/37/38/39 ⁽⁶⁾	3 399 29/30
	Вертикально сбоку в кабельной секции			Г: 400	3 399 00 + 3 397 34			3 399 20/23 + 3 399 36/37/38/39 ⁽⁴⁾
		Г: 600	Доступ спереди ⁽²⁾	3 399 00 + 3 397 35	3 399 06 + 3 397 35		3 399 21/23 + 3 399 36/37/38/39	
			Доступ сзади ⁽³⁾	3 399 00 + 3 397 35	3 399 06 + 3 397 35		3 399 21/23 + 3 399 36/37/38/39	
		Г: 800	Доступ спереди ⁽²⁾	3 399 00 + 3 397 36	3 399 06 + 3 397 36		3 399 22/23 + 3 399 36/37/38/39	
			Доступ сзади ⁽³⁾	3 399 00 + 3 397 36	3 399 06 + 3 397 36		3 399 22/23 + 3 399 36/37/38/39	

1: Между монтажными стойками шкафов устанавливают только фиксируемые суппорты (в зависимости от требуемого пикового тока)

2: Горизонтальные главные шины спереди в шкафу. Доступ к вертикальным шинам, следовательно, осуществляется из передней части оболочки, позади передней панели (в основном касается кабельной секции)

3: Горизонтальные главные шины в задней части шкафа. Доступ к вертикальным шинам осуществляется через заднюю часть шкафа после снятия задних панелей.

4: Соединение возможно только с горизонтальной верхней или нижней шиной, состоящей из алюминиевых шин С-образного сечения.

Алюминиевые шины С-образного сечения							
630		1600			3200		
							
3 399 02/03	3 399 04/05	3 399 20/21/22/23 (расстояние между центрами крепежных отверстий: 75 мм)	3 399 31/32/33 (расстояние между центрами крепежных отверстий: 75 мм)	3 399 25/26/27 (расстояние между центрами крепежных отверстий: 125 мм)	3 399 20/21/22/23 (расстояние между центрами крепежных отверстий: 125 мм)	3 399 25/26/27 (расстояние между центрами крепежных отверстий: 125 мм)	
XL ³ S 630							
3 399 02/03 + 3 379 79							
	3 399 04/05 + 3 379 80						
	3 399 04/05 + 3 379 81						
	3 399 04/05 + 3 379 82						
3 399 02/03 + 3 379 79 x 2 ⁽¹⁾							
3 399 02/03 + 3 379 80 x 2 ⁽¹⁾							
3 399 02/03 + 3 379 81 x 2 ⁽¹⁾							
3 399 02/03 + 3 379 82 x 2 ⁽¹⁾							
XL ³ S 4000							
		3 399 20/23 + 3 399 40 ⁽⁶⁾			3 399 20 + 3 399 23 + 3 399 24 ⁽⁵⁾		
		3 399 21/23 + 3 399 40 ⁽⁶⁾		3 399 25/27 + 3 399 40 ⁽⁵⁾	3 399 21 + 3 399 23 + 3 399 24 ⁽⁵⁾	3 399 25 + 3 399 27 + 3 399 24 ⁽⁵⁾	
		3 399 21/23 + 3 399 40 или 3 399 20/23 + 3 399 40 ⁽⁶⁾		3 399 25/27 + 3 399 40 ⁽⁵⁾	3 399 21 + 3 399 23 + 3 399 24 или 3 399 20 + 3 399 23 + 3 399 24 ⁽⁶⁾	3 399 25 + 3 399 27 + 3 399 24 ⁽⁵⁾	
		3 399 22/23 + 3 399 40 ⁽⁶⁾		3 399 26/27 + 3 399 40 ⁽⁵⁾	3 399 22 + 3 399 23 + 3 399 24 ⁽⁵⁾	3 399 26 + 3 399 27 + 3 399 24 ⁽⁵⁾	
		3 399 22/23 + 3 399 40 или 3 399 21/23 + 3 399 40 ⁽⁶⁾		3 399 26/27 + 3 399 40 или 3 399 25/27 + 3 399 40 ⁽⁶⁾	3 399 22 + 3 399 23 + 3 399 24 или 3 399 21 + 3 399 23 + 3 399 24 ⁽⁶⁾	3 399 26 + 3 399 27 + 3 399 24 или 3 399 25 + 3 399 27 + 3 399 24 ⁽⁶⁾	
		3 399 20/23 + 3 399 40 ⁽⁷⁾			3 399 20 + 3 399 23 + 3 399 24 ⁽⁷⁾		
		3 399 21/23 + 3 399 40 ⁽⁷⁾		3 399 25/27 + 3 399 40 ⁽⁷⁾	3 399 21 + 3 399 23 + 3 399 24 ⁽⁷⁾	3 399 25 + 3 399 27 + 3 399 24 ⁽⁷⁾	
		3 399 21/23 + 3 399 40 ⁽⁷⁾ или 3 399 20/23 + 3 399 40 ⁽⁸⁾		3 399 25/27 + 3 399 40 ⁽⁷⁾	3 399 21 + 3 399 23 + 3 399 24 ⁽⁷⁾ или 3 399 20 + 3 399 23 + 3 399 24 ⁽⁸⁾	3 399 25 + 3 399 27 + 3 399 24 ⁽⁷⁾	
		3 399 22/23 + 3 399 40 ⁽⁷⁾		3 399 26/27 + 3 399 40 ⁽⁷⁾	3 399 22 + 3 399 23 + 3 399 24 ⁽⁷⁾	3 399 26 + 3 399 27 + 3 399 24 ⁽⁷⁾	
		3 399 22/23 + 3 399 40 ⁽⁷⁾ или 3 399 21/23 + 3 399 40 ⁽⁸⁾		3 399 26/27 + 3 399 40 ⁽⁷⁾ или 3 399 25/27 + 3 399 40 ⁽⁸⁾	3 399 22 + 3 399 23 + 3 399 24 ⁽⁷⁾ или 3 399 21 + 3 399 23 + 3 399 24 ⁽⁸⁾	3 399 26 + 3 399 27 + 3 399 24 ⁽⁷⁾ или 3 399 25 + 3 399 27 + 3 399 24 ⁽⁸⁾	
3 399 02/03 + 3 397 34		3 399 20/23 + 3 399 40 ⁽⁴⁾					
3 399 02/03 + 3 397 35		3 399 21/23 + 3 399 40		3 399 25/27 + 3 399 40			
3 399 02/03 + 3 397 35		3 399 21/23 + 3 399 40		3 399 25/27 + 3 399 40			
3 399 02/03 + 3 397 36		3 399 22/23 + 3 399 40		3 399 26/27 + 3 399 40			
3 399 02/03 + 3 397 36		3 399 22/23 + 3 399 40		3 399 26/27 + 3 399 40			

6: Монтаж позади траверса центральной монтажной стойки

7: Монтаж на траверсе в шкафу

8: Монтаж позади монтажных стоек

9: Кроме глубины 400 мм

10: 2 набора шин размещаются друг над другом по высоте шкафа

11: Макс. 630 А



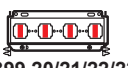

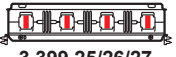
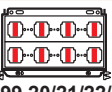
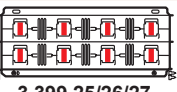
XL³ S 4000

таблица выбора изолирующих суппортов шин (продолжение)

Макс In (A)		Плоские медные шины				
		400	800	3000	4000	
Монтаж	Суппорты					
		3 399 00	3 399 01	3 399 06	3 399 20/21/22/23 (расстояние между центрами крепежных отверстий: 75 мм)	3 399 29/30 (расстояние между центрами крепежных отверстий: 125 мм)
XL³ S 4000						
<p>Вертикально сбоку в кабельной секции Ш: 350 мм</p>	Г: 400	3 399 00 + 3 397 34		3 399 20/23 + 3 399 36/37/38/39 ⁽³⁾		
	Г: 600	Доступ спереди ⁽¹⁾	3 399 00 + 3 397 35	3 399 06 + 3 397 35	3 399 21/23 + 3 399 36/37/38/39	
		Доступ сзади ⁽²⁾	3 399 00 + 3 397 35	3 399 06 + 3 397 35	3 399 21/23 + 3 399 36/37/38/39	
	Г: 800	Доступ спереди ⁽¹⁾	3 399 00 + 3 397 36	3 399 06 + 3 397 36	3 399 22/23 + 3 399 36/37/38/39	
Доступ сзади ⁽²⁾		3 399 00 + 3 397 36	3 399 06 + 3 397 36	3 399 22/23 + 3 399 36/37/38/39		
<p>Вертикально сбоку в кабельной секции Ш: 450 мм</p>	Г: 400	3 399 00 + 3 397 34		3 399 20/23 + 3 399 36/37/38/39 ⁽³⁾		
	Г: 600	Доступ спереди ⁽¹⁾	3 399 00 + 3 397 35	3 399 06 + 3 397 35	3 399 21/23 + 3 399 36/37/38/39	
		Доступ сзади ⁽²⁾	3 399 00 + 3 397 35	3 399 06 + 3 397 35	3 399 21/23 + 3 399 36/37/38/39	3 399 29/30
	Г: 800	Доступ спереди ⁽¹⁾	3 399 00 + 3 397 36	3 399 06 + 3 397 36	3 399 22/23 + 3 399 36/37/38/39	
Доступ сзади ⁽²⁾		3 399 00 + 3 397 36	3 399 06 + 3 397 36	3 399 22/23 + 3 399 36/37/38/39	3 399 29/30	
<p>Вертикально сбоку внутри шкафа позади монтажных стоек</p>	Г: 600 мм			3 399 20/23 + 3 399 36/37/38/39		
	Г: 800 мм		3 399 06 + 3 397 35	3 399 21/23 + 3 399 36/37/38/39		
<p>Вертикально сбоку внутри шкафа на 36 модулей с центральной монтажной стойкой</p>	Г: 600 мм		3 399 06 + 3 397 35			
	Г: 800 мм		3 399 06 + 3 397 36			
<p>Вертикально сзади в шкафу между монтажными стойками</p>	Ш: 16 модулей					
	Ш: 24 модуля		3 399 01 + 3 379 81			
	Ш: 36 модулей		3 399 01 + 3 379 82			
<p>Вертикально сзади в шкафу или кабельной секции</p>	Ш: 16 модулей / 450 мм			3 399 20/23 + 3 399 36/37/38/39 ⁽⁶⁾		
	Ш: 24 модуля		3 399 06 + 3 397 35	3 399 21/23 + 3 399 36/37/38/39 ⁽⁶⁾		
	Ш: 36 модулей		3 399 06 + 3 397 36	3 399 22/23 + 3 399 36/37/38/39 ⁽⁶⁾		
<p>Главные горизонтальные шины в задней части шкафа⁽⁸⁾</p>	Внутренняя кабельная секция			3 399 20 + 3 399 36/37/38/39 + 3 397 36 x 2		
	Внутренняя кабельная секция с промежуточной монтажной стойкой в задней части			3 399 20 + 3 399 36/37/38/39 + 3 397 37 x 2		
	Ширина кабельной секции: 350 мм			3 399 20 + 3 399 36/37/38/39 + 3 397 30 x 2	3 399 29 + 3 397 30 x 2	
	Ширина кабельной секции: 450 мм / 16 модулей			3 399 20 + 3 399 36/37/38/39 + 3 397 31 x 2	3 399 29 + 3 397 31 x 2	
	Ш: 24 модуля			3 399 20 + 3 399 36/37/38/39 + 3 397 35 x 2	3 399 29 + 3 397 35 x 2	
	Ш: 36 модулей			3 399 20 + 3 399 36/37/38/39 + 3 397 36 x 2	3 399 29 + 3 397 36 x 2	

1: Горизонтальные главные шины спереди в шкафу. Доступ к вертикальным шинам, следовательно, осуществляются из передней части оболочки, позади передней панели (в основном касается кабельной секции)
 2: Горизонтальные главные шины в задней части шкафа. Доступ к вертикальным шинам осуществляется через заднюю часть шкафа после снятия задних панелей.
 3: Соединение возможно только с горизонтальной верхней или нижней шиной, состоящей из алюминиевых шин С-образного сечения.
 4: В сборном шасси
 5: Монтаж позади траверса центральной монтажной стойки

Алюминиевые шины С-образного сечения

630		1600			3200	
		 3 399 20/21/22/23 (расстояние между центрами крепежных отверстий: 75 мм)	 3 399 31/32/33 (расстояние между центрами крепежных отверстий: 75 мм)	 3 399 25/26/27 (расстояние между центрами крепежных отверстий: 125 мм)	 3 399 20/21/22/23 (расстояние между центрами крепежных отверстий: 75 мм)	 3 399 25/26/27 (расстояние между центрами крепежных отверстий: 125 мм)
XL³ S 4000						
3 399 02/03 + 3 397 34		3 399 20/23 + 3 399 40 ⁽⁶⁾	3 399 31 ⁽³⁾			
3 399 02/03 + 3 397 35		3 399 21/23 + 3 399 40	3 399 32	3 399 25/27 + 3 399 40	3 399 21 + 3 399 23 + 3 399 24	3 399 25 + 3 399 27 + 3 399 24
3 399 02/03 + 3 397 35		3 399 21/23 + 3 399 40	3 399 32	3 399 25/27 + 3 399 40	3 399 21 + 3 399 23 + 3 399 24	3 399 25 + 3 399 27 + 3 399 24
3 399 02/03 + 3 397 36		3 399 22/23 + 3 399 40	3 399 33	3 399 26/27 + 3 399 40	3 399 22 + 3 399 23 + 3 399 24	3 399 26 + 3 399 27 + 3 399 24
3 399 02/03 + 3 397 36		3 399 22/23 + 3 399 40	3 399 33	3 399 26/27 + 3 399 40	3 399 22 + 3 399 23 + 3 399 24	3 399 26 + 3 399 27 + 3 399 24
3 399 02/03 + 3 397 34		3 399 20/23 + 3 399 40 ⁽⁶⁾	3 399 31 ⁽³⁾			
3 399 02/03 + 3 397 35		3 399 21/23 + 3 399 40	3 399 32	3 399 25/27 + 3 399 40	3 399 21 + 3 399 23 + 3 399 24	3 399 25 + 3 399 27 + 3 399 24
3 399 02/03 + 3 397 35		3 399 21/23 + 3 399 40	3 399 32	3 399 25/27 + 3 399 40	3 399 21 + 3 399 23 + 3 399 24	3 399 25 + 3 399 27 + 3 399 24
3 399 02/03 + 3 397 36		3 399 22/23 + 3 399 40	3 399 33	3 399 26/27 + 3 399 40	3 399 22 + 3 399 23 + 3 399 24	3 399 26 + 3 399 27 + 3 399 24
3 399 02/03 + 3 397 36		3 399 22/23 + 3 399 40	3 399 33	3 399 26/27 + 3 399 40	3 399 22 + 3 399 23 + 3 399 24	3 399 26 + 3 399 27 + 3 399 24
3 399 02/03 + 3 397 34		3 399 20/23 + 3 399 40				
3 399 02/03 + 3 397 35		3 399 21/23 + 3 399 40		3 399 25/27 + 3 399 40		
	3 399 04/05 + 3 379 80					
	3 399 04/05 + 3 379 81					
	3 399 04/05 + 3 379 82					
		3 399 20/23 + 3 399 40 ⁽⁶⁾				
		3 399 21/23 + 3 399 40 ⁽⁶⁾		3 399 25/27 + 3 399 40 ⁽⁶⁾		
		3 399 22/23 + 3 399 40 ⁽⁶⁾		3 399 26/27 + 3 399 40 ⁽⁶⁾		
		3 399 20 + 3 399 40 + 3 397 36 x 2		3 399 25 + 3 399 40 + 397 36 x 2	3 399 20 x 2 ⁽⁹⁾ + 3 397 36 x 3	3 399 25 x 2 ⁽⁹⁾ + 3 397 36 x 3
		3 399 20 + 3 399 40 + 3 397 37 x 2		3 399 25 + 3 399 40 + 3 97 37 x 2	3 399 20 x 2 ⁽⁹⁾ + 3 397 37 x 3	3 399 25 x 2 ⁽⁹⁾ + 3 397 37 x 3
		3 399 20 + 3 399 40 + 3 397 30 x 2		3 399 25 + 3 399 40 + 3 97 30 x 2	3 399 20 x 2 ⁽⁹⁾ + 3 397 30 x 3	3 399 25 x 2 ⁽⁹⁾ + 3 397 30 x 3
		3 399 20 + 3 399 40 + 3 397 31 x 2		3 399 25 + 3 399 40 + 3 97 31 x 2	3 399 20 x 2 ⁽⁹⁾ + 3 397 31 x 3	3 399 25 x 2 ⁽⁹⁾ + 3 397 31 x 3
		3 399 20 + 3 399 40 + 3 397 35 x 2		3 399 25 + 3 399 40 + 3 97 35 x 2	3 399 20 x 2 ⁽⁹⁾ + 3 397 35 x 3	3 399 25 x 2 ⁽⁹⁾ + 3 397 35 x 3
		3 399 20 + 3 399 40 + 3 397 36 x 2		3 399 25 + 3 399 40 + 3 97 36 x 2	3 399 20 x 2 ⁽⁹⁾ + 3 397 36 x 3	3 399 25 x 2 ⁽⁹⁾ + 3 397 36 x 3

6: Монтаж позади траверса центральной монтажной стойки




7: Монтаж позади монтажных стоек




8: Кроме глубины 400 мм

9: 2 набора шин размещаются друг над другом по высоте шкафа

XL³ S 630 и XL³ S 4000

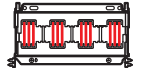

выбор шин

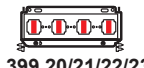
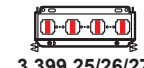
			≤ 400				≤ 800					
Суппорты плоских шин			 3 399 00 Вертикальная шина Горизонтальная шина		 3 399 01 Вертикальная шина		 3 399 06 Вертикальная шина Горизонтальная шина					
Кат. №	Сечение (мм)	Шин на полюс	Ток (А)		Ток (А)		Ток (А)		Ток (А)		Ток (А)	
			IP > 30	IP ≤ 30	IP > 30	IP ≤ 30	IP > 30	IP ≤ 30	IP > 30	IP ≤ 30	IP > 30	
0 374 34	18 x 4	1	245	200	245	200	245	200	245	200	245	200
0 374 38	25 x 4	1	280	250	280	250	-	-	-	-	-	-
0 374 18	25 x 5	1	330	270	330	270	330	270	330	270	330	270
0 374 19	32 x 5	1	450	400	450	400	450	400	450	400	450	400
0 374 40	50 x 5	1	-	-	-	-	-	-	700	630	630	550
		2	-	-	-	-	-	-	-	-	-	-
		3	-	-	-	-	-	-	-	-	-	-
		4	-	-	-	-	-	-	-	-	-	-
0 374 41	63 x 5	1	-	-	-	-	-	-	800	700	720	630
		2	-	-	-	-	-	-	-	-	-	-
		3	-	-	-	-	-	-	-	-	-	-
		4	-	-	-	-	-	-	-	-	-	-
0 374 59	75 x 5	1	-	-	-	-	-	-	-	-	-	-
		2	-	-	-	-	-	-	-	-	-	-
		3	-	-	-	-	-	-	-	-	-	-
		4	-	-	-	-	-	-	-	-	-	-
0 374 43	80 x 5	1	-	-	-	-	-	-	-	-	-	-
		2	-	-	-	-	-	-	-	-	-	-
		3	-	-	-	-	-	-	-	-	-	-
		4	-	-	-	-	-	-	-	-	-	-
0 374 46	100 x 5	1	-	-	-	-	-	-	-	-	-	-
		2	-	-	-	-	-	-	-	-	-	-
		3	-	-	-	-	-	-	-	-	-	-
		4	-	-	-	-	-	-	-	-	-	-
	125 x 5	1	-	-	-	-	-	-	-	-	-	-
		2	-	-	-	-	-	-	-	-	-	-
		3	-	-	-	-	-	-	-	-	-	-
		4	-	-	-	-	-	-	-	-	-	-
	50 x 10	1	-	-	-	-	-	-	-	-	-	-
		2	-	-	-	-	-	-	-	-	-	-
		3	-	-	-	-	-	-	-	-	-	-
	60 x 10	1	-	-	-	-	-	-	-	-	-	-
		2	-	-	-	-	-	-	-	-	-	-
		3	-	-	-	-	-	-	-	-	-	-
	80 x 10	1	-	-	-	-	-	-	-	-	-	-
		2	-	-	-	-	-	-	-	-	-	-
		3	-	-	-	-	-	-	-	-	-	-
	100 x 10	1	-	-	-	-	-	-	-	-	-	-
		2	-	-	-	-	-	-	-	-	-	-
		3	-	-	-	-	-	-	-	-	-	-
	120 x 10	1	-	-	-	-	-	-	-	-	-	-
		2	-	-	-	-	-	-	-	-	-	-
		3	-	-	-	-	-	-	-	-	-	-

			≤ 630				≤ 1600			
Суппорты шин С-образного сечения			 3 399 02/03 Вертикальная шина Горизонтальная шина		 3 399 04/05 Вертикальная шина		 3 399 31/32/33 (расстояние между центрами крепежных отверстий: 75 мм) Горизонтальная шина			
Кат. №	Сечение (мм)	Шин на полюс	Ток (А)		Ток (А)		Ток (А)		Ток (А)	
			IP > 30	IP ≤ 30	IP > 30	IP ≤ 30	IP > 30	IP ≤ 30	IP > 30	
4 044 30	187	1	320	250	320	250	320	250	-	-
4 044 31	238	1	500	400	500	400	500	400	-	-
4 044 32	323	1	700	630	700	630	700	630	-	-
0 373 54	524	1	-	-	-	-	-	-	800	630
0 373 55	549	1	-	-	-	-	-	-	1000	800
0 373 56	586	1	-	-	-	-	-	-	1250	1000
0 373 57	686	1	-	-	-	-	-	-	1450	1250
0 373 58	824	1	-	-	-	-	-	-	1750	1600
0 373 58 x 2	824 x 2	2	-	-	-	-	-	-	-	-

1: Один суппорт Кат. № 3 399 20/21/22 и один суппорт Кат. № 3 399 23 совместно
 2: Один суппорт Кат. № 3 399 25/26 и один суппорт Кат. № 3 399 27 совместно

Шины и аксессуары

≤ 3000				≤ 4000			
 3 399 20/21/22/23 (расстояние между центрами крепежных отверстий: 75 мм)				 3 399 29/30 (расстояние между центрами крепежных отверстий: 125 мм)			
Вертикальная шина		Горизонтальная шина		Вертикальная шина		Горизонтальная шина	
Ток (А)		Ток (А)		Ток (А)		Ток (А)	
IP ≤ 30	IP > 30	IP ≤ 30	IP > 30	IP ≤ 30	IP > 30	IP ≤ 30	IP > 30
-	-	-	-	-	-	-	-
-	-	-	-	-	-	-	-
-	-	-	-	-	-	-	-
-	-	-	-	-	-	-	-
700	630	430	350	700	630	500	420
1150	1000	650	510	1180	1020	750	630
1600	1380	1000	900	1600	1380	1000	900
-	-	-	-	2020	1720	1120	1000
800	700	500	400	800	700	600	500
1350	1150	770	590	1380	1180	750	630
1900	1600	1100	1000	1900	1600	1100	1000
-	-	-	-	2350	1950	1350	1200
950	850	600	475	950	850	700	600
1500	1300	890	700	1600	1400	1000	850
2200	1900	1250	1100	2200	1900	1250	1100
-	-	-	-	2700	2300	1600	1400
1000	900	630	500	1000	900	750	630
1650	1450	940	740	1700	1480	1050	900
2350	2000	1300	1150	2350	2000	1300	1150
-	-	-	-	2850	2400	1650	1450
1250	1050	750	580	1250	1050	850	700
1900	1600	1120	900	2050	1800	1200	1050
2900	2450	1600	1400	2900	2450	1600	1400
-	-	-	-	3500	2900	1900	1650
1450	1270	1000	800	1450	1270	1000	800
2500	2150	1450	1250	2500	2150	1450	1250
3450	2900	1800	1600	3450	2900	1800	1600
-	-	-	-	4150	3450	2150	1950
950	850	880	650	950	850	880	650
1680	1470	1250	1050	1680	1470	1250	1050
-	-	-	-	2300	2030	2000	1600
1150	1020	1000	800	1150	1020	1000	800
2030	1750	1600	1250	2030	1750	1600	1250
-	-	-	-	2800	2400	2250	1850
1460	1270	1150	950	1460	1270	1150	950
2500	2150	1700	1500	2500	2150	1700	1500
-	-	-	-	3450	2900	2500	2000
1750	1500	1350	1150	1750	1500	1350	1150
3050	2550	2000	1650	3050	2550	2000	1650
-	-	-	-	4150	3500	2900	2400
2000	1750	1650	1450	2000	1750	1650	1450
3600	3000	2500	2000	3600	3000	2500	2000
-	-	-	-	4800	4000	3500	3000

≤ 1600 / 3200							
 3 399 20/21/22/23 (расстояние между центрами крепежных отверстий: 75 мм)				 3 399 25/26/27 (расстояние между центрами крепежных отверстий: 125 мм)			
Вертикальная шина		Горизонтальная шина		Вертикальная шина		Горизонтальная шина	
Ток (А)		Ток (А)		Ток (А)		Ток (А)	
IP ≤ 30	IP > 30	IP ≤ 30	IP > 30	IP ≤ 30	IP > 30	IP ≤ 30	IP > 30
-	-	-	-	-	-	-	-
-	-	-	-	-	-	-	-
-	-	-	-	-	-	-	-
800	630	630	500	800	630	630	500
1000	800	800	630	1000	800	800	630
1250	1000	1000	800	1250	1000	1000	800
1450	1250	1250	1000	1450	1250	1250	1000
1750	1600	1400	1250	1750	1600	1400	1250
3500 ⁽¹⁾	3200 ⁽¹⁾	2400	2000	3500 ⁽²⁾	3200 ⁽²⁾	2400	2000



4 044 32 + 3 399 02 + 3 379 80 (р. 20)

Упак. Кат. № **Алюм. шины С-образн. сечения**
 Шины С-образного сечения из алюминия, покрытого луженой медью
 Гарантированная электролитическая совместимость с медью
30 x 14 мм, длина 1600 мм

Упак.	Кат. №	Сечение (мм)	Допустимый ток (А)	
			IP ≤ 30	IP > 30
1	4 044 30	187	320	250
1	4 044 31	238	500	400
1	4 044 32	323	700	630

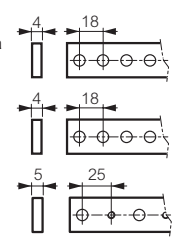
40 x 30 мм, длина 1780 мм

Упак.	Кат. №	Сечение (мм)	Допустимый ток (А)	
			IP ≤ 30	IP > 30
1	0 373 54	524	800	630
1	0 373 55	549	1000	800
1	0 373 56	586	1250	1000
1	0 373 57	686	1450	1250
1	0 373 58	824	1750	1600

Изолирующие колпачки для гаек
 1 3 399 41 Упаковка с 50 колпачками для гаек M8
 1 3 399 42 Упаковка с 50 колпачками для гаек M10
 1 3 399 43 Упаковка с 50 колпачками для гаек M12

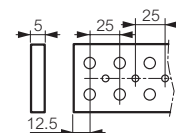
Медные шины
Жесткие, плоские, с резьбовыми отверстиями

Упак.	Кат. №	Сечение (мм)	Допустимый ток (А)		Диаметр отверстия (мм)	Длина (мм)
			IP ≤ 30	IP > 30		
10	0 373 88	12 x 2	110	80	M5	990
10	0 373 89	12 x 4	160	125	M5	990
10	0 374 33	15 x 4	200	160	M6	990
10	0 374 34	18 x 4	245	200	M6	990
10	0 374 38	25 x 4	280	250	M6	990
4	0 374 18	25 x 5	330	270	M6	1750
4	0 374 19	32 x 5	450	400	M6	1750



Жесткие, плоские, с гладкими отверстиями

Упак.	Кат. №	Сечение (мм)	Допустимый ток (А)		Диаметр отверстия (мм)	Длина (мм)
			IP ≤ 30	IP > 30		
1	0 374 40	50 x 5	700	630	10.5 - 6.5	1750
1	0 374 41	63 x 5	800	700	10.5 - 8.5	1750
1	0 374 59	75 x 5	950	850	10.5 - 6.5	1750
1	0 374 43	80 x 5	1000	900	10.5 - 6.5	1750
1	0 374 46	100 x 5	1250	1050	10.5 - 6.5	1750

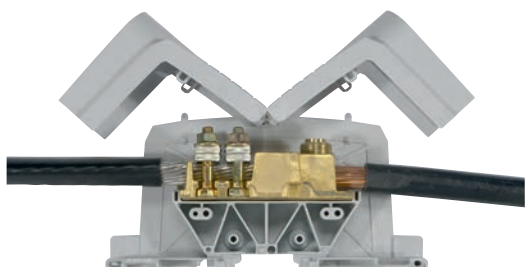
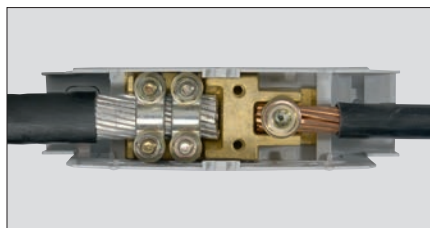


Аксессуары
Изолирующий профиль
 10 0 373 11 Изолирующий профиль для плоских медных шин 18 x 4, 25 x 4, 25 x 5 и 32 x 5 мм, длина 1 м
 Поставляется с клипсами

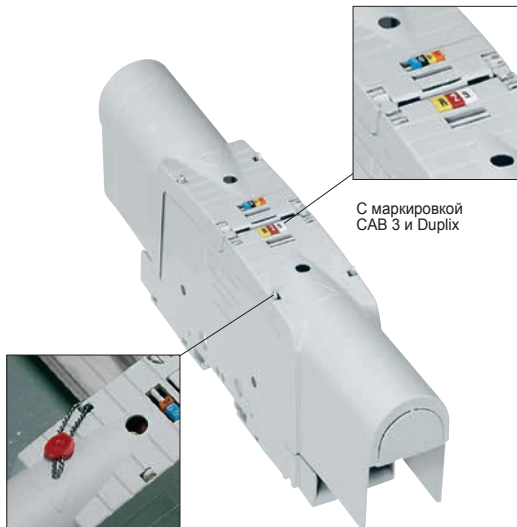
Винт изолирующий
 50 0 367 74 M6 x 10

Винт с контактной шайбой
 50 0 367 75 M6 x 10

Viking™ 3 силовые клеммы



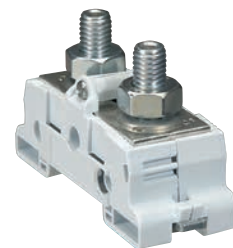
0 390 11



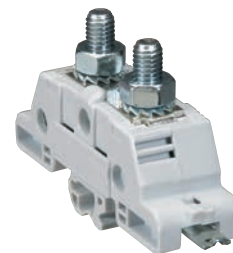
Возможность уплотнения



С маркировкой CAB 3 и Duplix



0 390 72

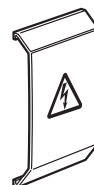


0 390 31

Упак.	Кат. №	Для медных и алюминиевых проводников		Шаг (мм)	
		<p>Позволяют обеспечить соединение между входящими и отходящими кабелями</p> <p>Фиксация металлической защелки на рейке глубиной 15 мм, на рейке глубиной 15 мм, соответствующей EN 60715, а также крепление винтами к пластине</p> <p>Закрываются крышками с отверстиями под кабель</p> <p>Маркируются при помощи систем CAB 3, Duplix</p> <p>Испытания при помощи щупа Ø 4 мм при закрытых крышках</p> <p>Клеммы одинаковой ширины соединяются резьбовым стержнем</p> <p>Возможность использования шунта</p> <p>Кат. № 0 394 46/47</p>			
		Два вывода под кабель			
		Сечение гибкого или жесткого проводника (мм ²)	Сечение гибкого или жесткого проводника (мм ²)	Шаг (мм)	
5	0 390 10	Al/Cu 35 - 120	Cu 35 - 70	42	
5	0 390 11	Al/Cu 70 - 300	Cu 70 - 150	55	
		Два вывода под наконечник			
		Площадь соед. пластины макс. (мм ²)	Площадь соед. пластины макс. (мм ²)	Шаг (мм)	
5	0 390 13	Al/Cu 95	Al/Cu 95	36	
5	0 390 14	Al/Cu 150	Al/Cu 150	42	
5	0 390 15	Al/Cu 300	Al/Cu 300	55	
		Вывод под наконечник – вывод под кабель			
		Площадь соед. пластины макс. (мм ²)	Сечение гибкого или жесткого проводника (мм ²)	Шаг (мм)	
5	0 390 17	Al/Cu 150	Cu 35 - 95	42	
5	0 390 18	Al/Cu 300	Cu 70 - 150	55	
		Вывод под кабель – вывод под наконечник			
		Сечение гибкого или жесткого проводника (мм ²)	Площадь соед. пластины макс. (мм ²)	Шаг (мм)	
5	0 390 20	Cu 35 - 120	Al/Cu 120	42	
5	0 390 21	Al 35 - 120	Al/Cu 70		
		Cu 70 - 300	Al/Cu 300	55	
		Al 70 - 300	Al/Cu 150		

Упак.	Кат. №	Аксессуары к клеммам для соединения алюминиевых и медных проводников
5	0 394 46	Шунт Для клемм с шагом 36 и 42 мм
5	0 394 47	Для клемм с шагом 55 мм

Упак.	Кат. №	С болтовыми выводами			
		<p>Позволяют обеспечить соединение между входящими и отходящими кабелями</p> <p>Для шин и кабелей с наконечниками</p> <p>Пластиковая основа</p> <p>Используется с маркировочными пластинами</p> <p>Для симметричных реек</p> <p>Фиксация металлической защелки на рейке глубиной 15 мм и рейке глубиной 15 мм, соответствующей EN 60715</p>			
		Подключение макс. (мм ²)	Ширина пластины (мм)	Ø винта	Шаг (мм)
5	0 390 71	35	15	M 8	26
5	0 390 72	70	20	M 10	34
5	0 390 73	120	25	M 10	34
5	0 390 74	240	35	M 12	46
		Для несимметричных реек			
		Фиксация металлической защелки на рейке соответствующей EN 60715			
5	0 390 31	35	15	M 8	26
5	0 390 32	70	20	M 10	34
5	0 390 33	120	25	M 10	34
5	0 390 34	240	35	M 12	46
		Аксессуары к клеммам с болтовыми выводами			
		Разделительные перегородки			
		С возможностью установки защитных крышек			
10	0 394 77	Возможность маркировки с помощью CAB 3			
10	0 394 78	Для клемм с шагом 26 мм			
		Для клемм с шагом 34 и 46 мм			
		Защитные крышки			
		Для установки на разделительные перегородки			
5	0 394 86	Для 3 клемм с шагом 46 мм			
		или 4 клемм с шагом 34 мм			
5	0 394 88	Для 4 клемм с шагом 26 мм			
5	0 394 89	Для 4 клемм с шагом 46 мм			



Фиксаторы клеммников (стр. 508)

Viking™ 3 силовые клеммы

Технические характеристики силовых клемм для соединения алюминиевых и медных проводников

IK 04

Соответствие МЭК 60947-7-1, EN 60947-7-1, UL 1059, 486 E - CSA 22-2, ГОСТ Р 50030.7.1

Огнестойкость в соответствии с МЭК 60695-2-11: 960 °С (кроме крышки)

Класс V2 в соответствии с UL 94

Напряжение изоляции U_i : 1000 В

Номинальное импульсное выдерживаемое напряжение U_{imp} : 12 кВ

Материал изоляции:

- изолятор: полиамид: от -30 °С до +100 °С

- крышка: полипропилен: от -25 °С до +100 °С

Таблица соединений

Кат. №	Присоединение (мм²)	Ширина пласт. (мм)	Винт Ø	Присоединение (мм²)	Ширина пласт. (мм)	Винт Ø	Шаг (мм)
Кабель - кабель							
0 390 10	Жесткий или гибкий Cu/Al: 35 - 120			Жесткий или гибкий Cu: 35 - 70			42
0 390 11	Жесткий или гибкий Cu/Al: 70 to 300			Жесткий или гибкий Cu: 70 to 150			55
Два вывода под наконечник							
0 390 13	Cu/Al: макс. 95	28	M 8	Cu/Al: макс. 95	28	M 8	36
0 390 14	Cu/Al: макс. 150	34	M 10	Cu/Al: макс. 150	34	M 10	42
0 390 15	Cu/Al: макс. 300	46	M 12	Cu/Al: макс. 300	46	M 12	55
Вывод под наконечник - вывод под кабель							
0 390 17	Cu/Al: макс. 150	34	M 10	Жесткий/гибкий Cu: 35 - 95			42
0 390 18	Cu/Al: макс. 300	46	M 12	Жесткий/гибкий Cu: 70 - 150			55
Вывод под кабель - вывод под наконечник							
0 390 20	Жесткий/гибкий Cu: 35 - 120 Al: 35 - 120			Cu/Al: макс. 120 Cu/Al: макс. 70	34 34	M 10 M 10	42 42
0 390 21	Жесткий/гибкий Cu: 70 - 300 Al: 70 - 300			Cu/Al: макс. 300 Cu/Al: макс. 150	46 46	M 12 M 12	55 55

Кабель Al/Cu - кабель Cu



Два вывода под кабель



Кабель Al/Cu - вывод под кабель



Вывод под кабель - кабель Cu



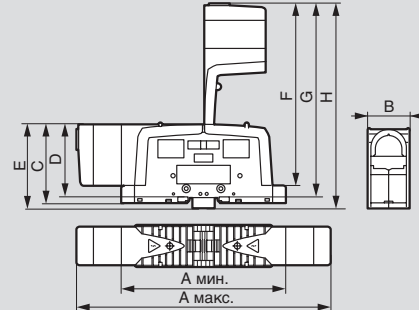
Таблица токов

Кат. №	Ток (А)				Ток К.З. (кА)		Момент затяжки (Нм)		Шаг (мм)
	Шунт. вход МЭК	Токи вх./вых. МЭК	CSA	UL	Шунт. вход	Вх/вых.	монтаж	завод	
Два вывода под кабель									
0 390 10	340	250	200	175	14.4	8.4	15	15	42
0 390 11	570	400	300	285	36	18	35	35	55
Два вывода под наконечник									
0 390 13	310	310	250	230	11.4	11.4	15	15	36
0 390 14	415	415	340	285	18	18	15	15	42
0 390 15	670	670	520	420	36	36	35	35	55
Вывод под наконечник - вывод под кабель									
0 390 17	415	315	210	230	18	11.4	15	15	42
0 390 18	670	420	325	285	36	18	35	35	55
Вывод под кабель - вывод под наконечник									
0 390 20	340	340	235	255	14.4	8.4	15	15	42
0 390 21	570	570	375	420	36	18	35	35	55
Шунты									
0 394 46	450 макс.						6		
0 394 47	700 макс.						10		

Соответствие единиц измерения сечения кабеля

мм²	35	70	95	120	150	185	300
AWG	2	00	0000	250	300	350	600

Размеры (мм)



Кат. №	A макс.	A мин.	B	C	D	E	F	G	H
0 390 13	227	155	36	82	73	88	176	185	191
0 390 10/14/17/20	296	200	42	83.5	74.5	89.5	212	221	227
0 390 11/15/18/21	337	216	55	107.3	98.5	113.5	257	266	272

Характеристики силовых клемм с болтовыми выводами

Кат. №	Напряжение (В) МЭК	Ток (А) МЭК
0 390 31/71	1000	125
0 390 32/72	1000	192
0 390 33/73	1000	269
0 390 34/74	1000	415

МЭК EN 60947-7-1

Огнестойкость:

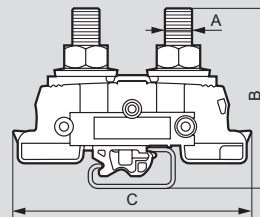
960 °С, МЭК EN 60695-2-11

Класс V2 в соответствии с UL 94

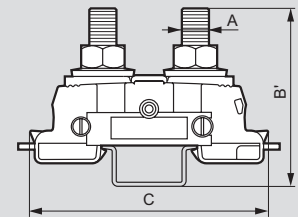
Материал изоляции:

полиамид: от -30 °С до +100 °С

Размеры (мм)



Кат. № 0 390 31/32/33/34

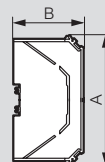


Кат. № 0 390 71/72/73/74

Кат. №	A	B	B'	C
0 390 31	M 8	56		84
0 390 32	M 10	61		84
0 390 33	M 10	61		84
0 390 34	M 12	64		86
0 390 71	M 8		55.3	84
0 390 72	M 10		60.4	84
0 390 73	M 10		60.4	84
0 390 74	M 12		63.5	86

Разделительные перегородки

Размеры (мм)



Кат. № 0 394 77/78

Кат. №	A	B	р.
0 394 77	106	82	8
0 394 78	188	102	12

ОПТИМИЗИРОВАННОЕ РАСПРЕДЕЛЕНИЕ VX³/HX³

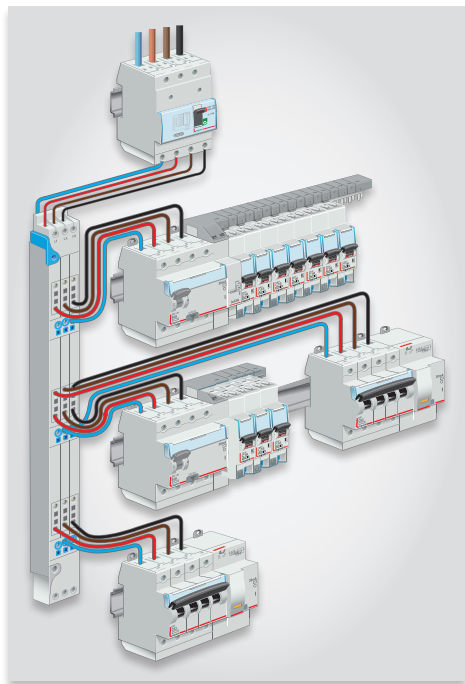
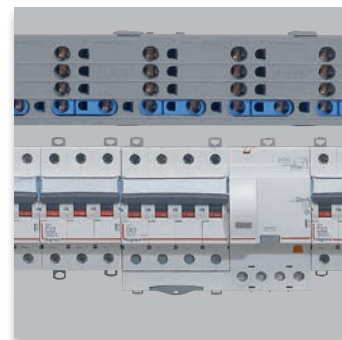
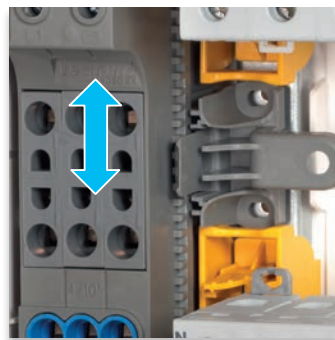
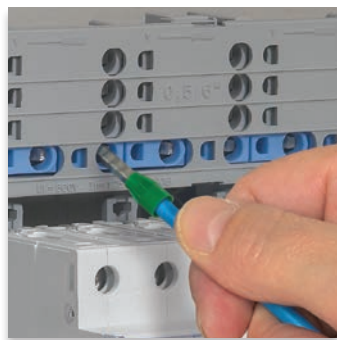
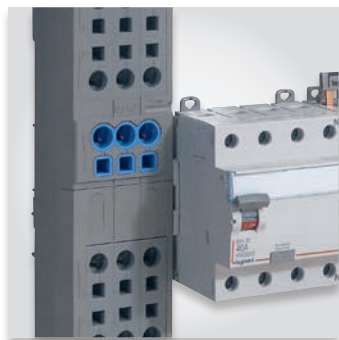
ОПТИМИЗИРОВАННОЕ ТРЕХФАЗНОЕ РАСПРЕДЕЛЕНИЕ ДЛЯ МОДУЛЬНОГО ОБОРУДОВАНИЯ ДО 125 А

■ **Экономия пространства**
благодаря установке
рядом с рейками для VX³
и над аппаратами для HX³

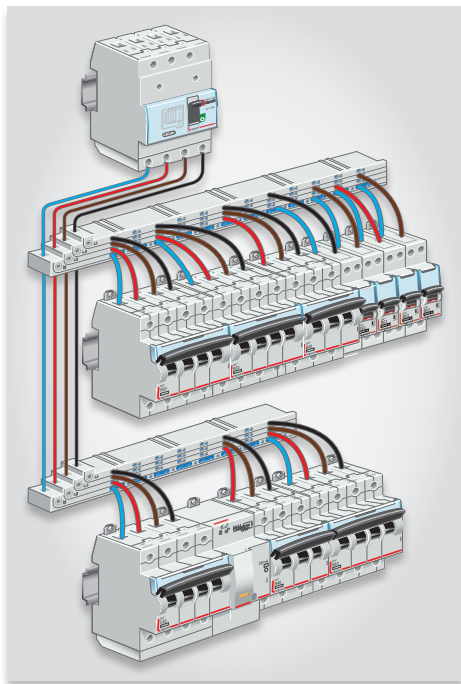
■ **Экономия времени**
Меньше проводов,
автоматические клеммы
IP 2x для гибкого и
быстрого подсоединения

■ **Удобная регулировка**
Легкая установка
и регулировка высоты
благодаря адаптируемым
фиксаторам

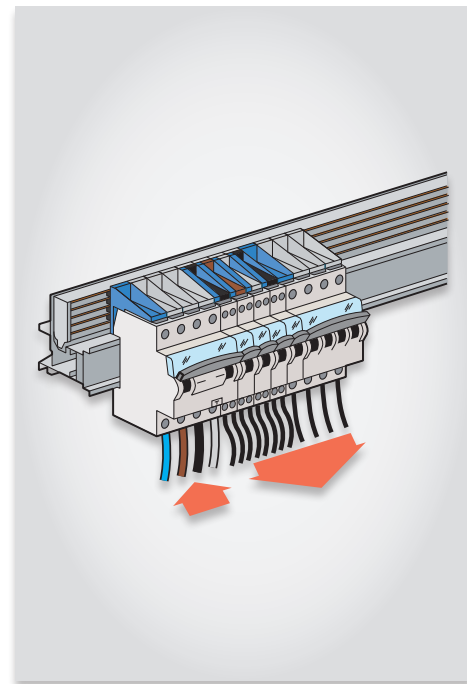
■ **Свобода конфигурации**
Комбинирование 1П,
2П, 3П и 4П аппаратов
на одной рейке



▶▶▶ Вертикальное распределение VX³
на токи 63 А и 125 А, стр. 495



▶▶▶ Горизонтальное распределение HX³
на токи 63 А, стр. 496



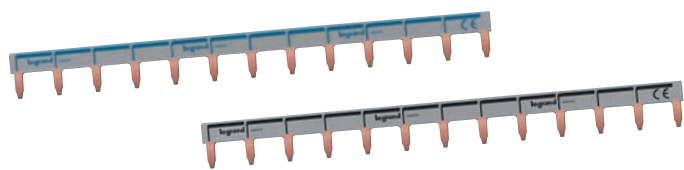
▶▶▶ Горизонтальное распределение на токи 125 А,
втычная технология, стр. 497

Таблица выбора для оптимизированного распределения

VX ³								
Компоненты для распределительных устройств VX ³	Имакс (А)	Способ монтажа		Кат. №	Plexo ³ XL ³ 125 XL ³ 160	XL ³ 400	XL ³ 800	XL ³ 4000
Вертикальный распределительный блок VX ³ , с автоматическими зажимами (стр. 495)	63 А		боковой	Для щитков 3-рядные : 4 050 23 4-рядные : 4 050 24 5-рядные : 4 050 25 6-рядные : 4 050 26	●			
	125 А		боковой	Для щитков 4-рядные : 4 050 34 5-рядные : 4 050 35 6-рядные : 4 050 36	● ⁽¹⁾	●	●	

HX ³									
Компоненты для распределительных устройств HX ³	Имакс (А)	Кат. №	Шкафы и щитки						
			Ekinoxе	XL ³ 125 Plexo ³	XL ³ 160	XL ³ 400	XL ³ 800	XL ³ 4000	
Гребенчатая шина HX ³ , однополюсная универсальная (стр. 494)	63 А	4 049 26 (на 13 модулей) 4 049 37 (на 57 модулей)	●	●	●	●	●	●	●
Распределительный блок HX ³ , с автоматическими зажимами (стр. 496)	125 А	4 052 30 (половина ряда) 4 052 31 (1 ряд)		● (половина ряда)	●	●	●	●	●
Распределительные блоки HX ³ , втычная технология (стр. 497)	125 А	4 052 40 (на 24 модуля)			●	●	●	●	●
		4 052 41 (на 36 модуля)				●	●	●	●

Горизонтальное оптимизированное распределение NH³ до 63 А

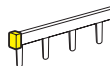


4 049 26
Универсальная гребенчатая шина, фаза + нейтраль
черная сторона - фаза, синяя сторона - нейтраль



4 049 05

Упак.	Кат. №	Гребенчатые шины NH ³ , оптимизированные однополюсные
		Универсальные гребенчатые шины (фаза или нейтраль) Обеспечивают подачу питания ряду устройств или группе аппаратов DX ³ и DNX ³ (фаза + нейтраль) Возможно подсоединение как к автоматическим так и винтовым зажимам Могут использоваться как для фазного, так и для нейтрального проводника (после переворачивания)
20	4 049 26	Расчитан на 13 модулей, расстояние между осями зубьев: 1 модуль
10	4 049 37	Расчитан на 57 модулей (1 м) Расстояние между осями зубьев: 1 модуль
10	4 049 33	Расчитан на 57 модулей (1 м) Расстояние между осями зубьев: 1,5 модуля
40	4 049 89	Концевой колпачок Для универсальных однополюсных гребенчатых шин
		Дополнительные принадлежности для однофазных распределительных устройств
20	4 049 05	Зажимы для присоединения проводников, устанавливаемые на универсальные гребенчатые шины Присоединение проводников возможно только к винтовым зажимам Сечение присоединяемых проводников от 4 до 25 мм ² , IP 2X



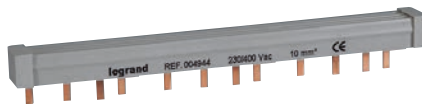
Горизонтальное оптимизированное распределение NH³ до 63 А



4 049 38



4 049 42

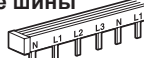
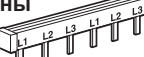


4 049 44



4 049 06

Упак.	Кат. №	Традиционные гребенчатые шины NH ³ для винтовых зажимов
		Обеспечивают подачу питания ряду устройств или группе аппаратов
		Двухполюсные гребенчатые шины
		Длина Макс. количество присоединяемых аппаратов
50	4 049 38 ¹	12 модулей 6
10	4 049 39	56 модулей (1 м) 28
		Двухполюсные гребенчатые шины, распределенные на 3 фазы
3	4 049 40 ¹	12 модулей 6
10	4 049 41	56 модулей (1 м) 28
		Трехполюсные гребенчатые шины
40	4 049 42 ¹	12 модулей 4
10	4 049 43	56 модулей (1 м) 19
		Четырехполюсные гребенчатые шины
30	4 049 44 ¹	12 модулей 3
10	4 049 45	57 модулей (1 м) 14
		Зажимы для присоединения проводников Для стандартных гребенчатых шин любого типа Сечение присоединяемых проводников: от 6 до 35 мм ²
20	4 049 06	
		Концевые заглушки Для двухполюсных гребенчатых шин, рассчитанных на 56 модулей, а также для трехполюсных шин
20	4 049 90	
		Для трехполюсных гребенчатых шин, а также двухполюсных, распределенных на 3 фазы
20	4 049 91	
		Дополнительные принадлежности для защиты зубьев Для стандартных гребенчатых шин любого типа, рассчитанных на 12 модулей, отделяемые
20	4 049 88	



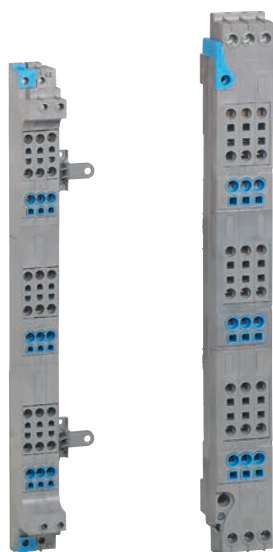
1: Укомплектованы концевыми заглушками

■ Характеристики гребенчатых шин NH³

Кат. №	Тип гребенчатой шины	Длина	Макс. количество присоединяемых аппаратов	Сечение (мм ²)	Макс. допустимый ток в зависимости от типа питания		
					1 боковая точка	1 центральная точка	2 точки
Компоненты для оптимизированного распределения NH³							
4 049 26 ⁽¹⁾	Универсальная, фаза или нейтраль	13 модулей	13	16	63	80	100
4 049 37 ⁽¹⁾		57 модулей	57				
4 049 33		57 модулей	37				
Традиционные компоненты для распределения NH³, для аппаратов DX³ с зажимами в одной плоскости							
4 049 38	Двухполюсная	12 модулей	6	10	-	63	90
4 049 39		56 модулей	28	16	-	80	100
4 049 40	Двухполюсная, сбалансированная на 3 фазы	12 модулей	6	10	-	63	90
4 049 41		56 модулей	28	16	-	80	100
4 049 42	Трехполюсная	12 модулей	4	10	-	63	90
4 049 43		57 модулей	19	16	-	80	100
4 049 44		12 модулей	3	10	-	63	90
4 049 45	Четырехполюсная	56 модулей	14	16	-	80	100

⁽¹⁾ Гребенчатые шины Кат. № 4 049 26 и 4 049 37 допускают использование в целях фотозлектрических установок до 1000 В постоянного тока. Применение наконечников обязательно

Вертикальные распределительные блоки VX³ на 63 и 125 А



4 050 24

4 050 34

 Технические характеристики указаны в правой колонке

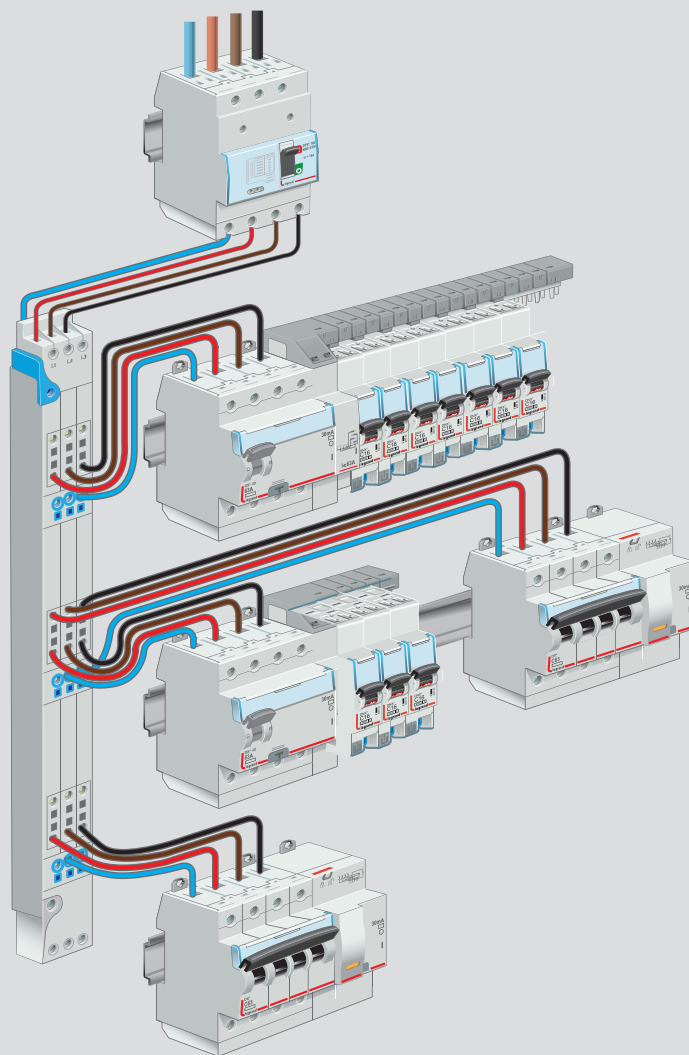
Четырехполюсный распределительный блок IP XXV, оснащенный автоматическими выходными зажимами. Обеспечивает распределение с помощью гибких проводников как с наконечниками, так и без них. Подключение цепей питания сверху или снизу к винтовым зажимам. Поставляются в комплекте с заглушками для закрытия неиспользуемых зажимов питания и крепежными петлями.

Упак.	Кат. №	Вертикальные распределительные блоки VX ³ на 63 А с автоматическими зажимами
2	4 050 23	Для бокового монтажа в щитках Plexo ³ , XL ³ 125, XL ³ 160 Крепежные петли для выравнивания в вертикальном положении при установке на стойки Номинальное сечение зажимов: - цепь питания: 6–16 мм ² (гибкие) / 25 мм ² (жесткие) - выходящие линии: 4–10 мм ² (гибкие) Для 3-рядных щитков 3 x 4 выходящих линий для фазовых проводников + 6 выходящих линий для нейтральных проводников
2	4 050 24	Для 4-рядных щитков 3 x 6 выходящих линий для фазовых проводников + 9 выходящих линий для нейтральных проводников
2	4 050 25	Для 5-рядных щитков 3 x 8 выходящих линий для фазовых проводников + 12 выходящих линий для нейтральных проводников
2	4 050 26	Для 6-рядных щитков 3 x 10 выходящих линий для фазовых проводников + 15 выходящих линий для нейтральных проводников
1	4 050 34	Вертикальные распределительные блоки VX³ на 125 А с автоматическими зажимами Для бокового монтажа в щитках XL ³ 160 и XL ³ 400 Номинальное сечение зажимов: - цепь питания: 16–35 мм ² (гибкие) / 50 мм ² (жесткие) - выходящие линии: 6–16 мм ² (гибкие) Для 4-рядных щитков. Высота: 506 мм 3 x 6 выходящих линий для фазовых проводников + 9 выходящих линий для нейтральных проводников
1	4 050 35	Для 5-рядных щитков. Высота: 631 мм 3 x 8 выходящих линий для фазовых проводников + 12 выходящих линий для нейтральных проводников
1	4 050 36	Для 6-рядных щитков. Высота: 756 мм 3 x 10 выходящих линий для фазовых проводников + 15 выходящих линий для нейтральных проводников

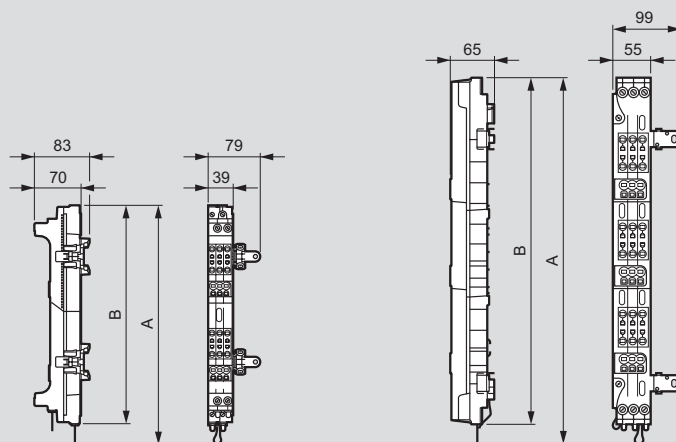
Вертикальные распределительные блоки VX³ на 63 и 125 А

■ Технические характеристики

Рабочее напряжение (U_e): 230/400 В~
Рабочая частота: 50/60 Гц
Макс. допустимый ток короткого замыкания (I_{pk}):
- VX³ 63 А с автоматическими зажимами: 20 кА
- VX³ 125 А с автоматическими зажимами: 30 кА
Напряжение изоляции (U_i): 500 В~
Степень защиты: IP XXV



■ Размеры

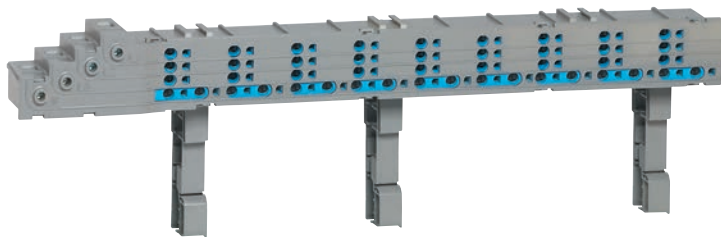


	4 050 23	4 050 24	4 050 25	4 050 26
A	336	461	586	711
B	324	449	574	699

	4 050 34	4 050 35	4 050 36
A	506	631	756
B	478	603	728

Горизонтальные распределительные блоки НХ³ до 125 А

Четырехполюсные распределительные блоки с автоматическими зажимами



4 052 30

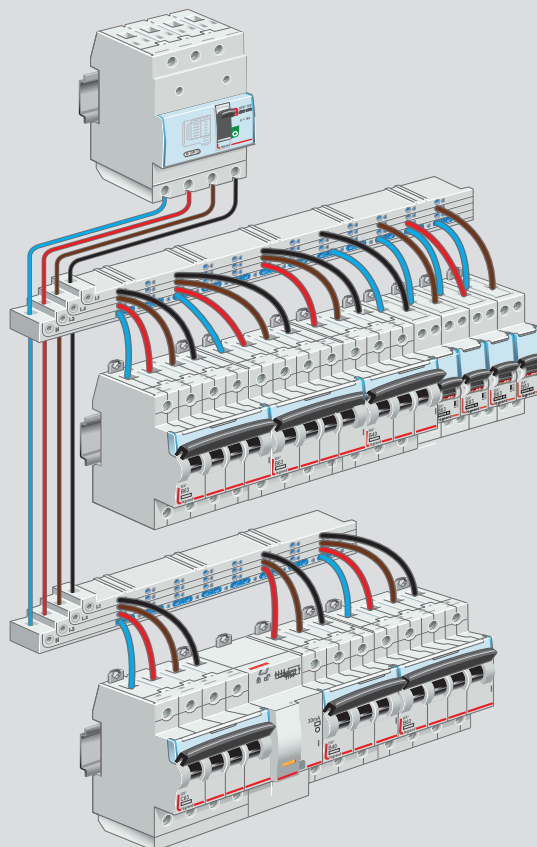
Технические характеристики указаны в правой колонке

Четырехполюсные распределительные блоки IP XXB, оснащенные автоматическими зажимами
 Обеспечивают распределение рядов с помощью гибких проводников как с наконечниками, так и без них, а также с помощью жестких проводников
 Подключение цепей питания к винтовым зажимам сверху, снизу или сквозное
 Поставляются с крепежными зажимами для установки на рейки .
 Возможна установка на сплошную монтажную пластину

Упак.	Кат. №	Горизонтальные распределительные блоки НХ ³ до 125 А с автоматическими зажимами
1	4 052 30	Номинальное сечение зажимов: - цепь питания: 10–35 мм ² (жесткие или гибкие) - не более 25 мм ² в случае сквозного подключения - выходящие линии: 0,5–6 мм ² (гибкие) Для полного ряда Устанавливаются в щитки и шкафы XL ³ 160/400/800/4000 3 x 9 выходящих линий для фазовых проводников + 18 выходящих линий для нейтральных проводников
1	4 052 31	Для половины ряда Устанавливаются в щитки и шкафы XL ³ 160/400/800/4000 3 x 4 выходящих линий для фазовых проводников + 8 выходящих линий для нейтральных проводников

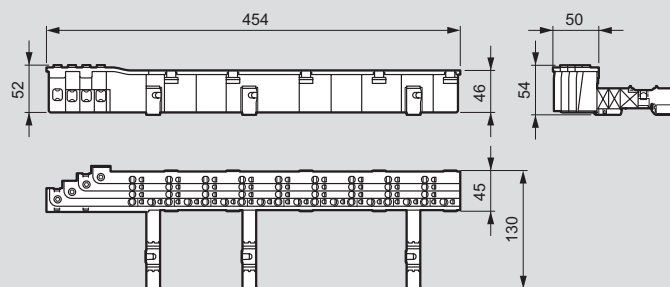
■ Технические характеристики

Рабочее напряжение (U_e): 230/400 В~
 Рабочая частота: 50/60 Гц
 Макс. допустимый ток короткого замыкания (I_{pk}): 20 кА
 Напряжение изоляции (U_i): 500 В~
 Импульсное напряжение U_{imp}: 6 кВ - степень загрязнения 3
 Рабочий ток: 125 А
 Степень защиты: IP XXB

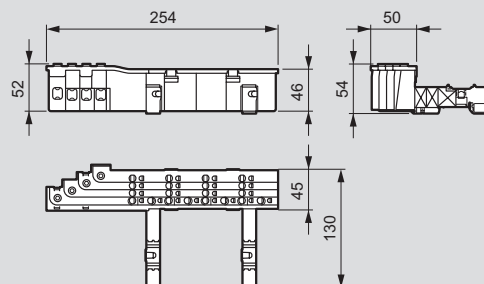


■ Размеры

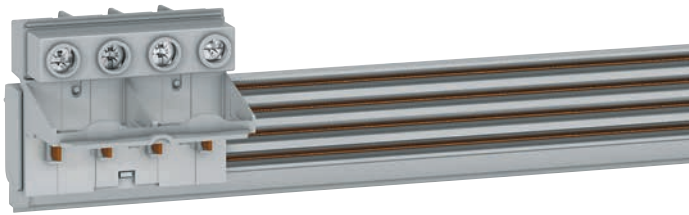
Кат. № 4 052 30



Кат. № 4 052 31



Горизонтальное распределение НХ³ втычного типа до 80/125 А



4 052 40 + 4 052 42



4 052 47 4 052 48 4 052 49 4 052 46

 Технические характеристики указаны в правой колонке

Обеспечивают трехфазное распределение без кабельного соединения модульных аппаратов DX³ при токе до 125 А на 1 ряд. Автоматическое подсоединение и отсоединение аппаратов при полном соблюдении требований безопасности, в том числе если распределительный блок находится под напряжением, что обеспечивается благодаря степени защиты IP XXB распределительного блока и присоединительных модулей аппаратов.

Отсутствие каких-либо ограничений по компоновке и объединению аппаратов: 1П, 2П, 3П, 4П, блоков дифференциального тока, сигнальных контактов, аппаратов управления...

Выбор присоединяемой фазы осуществляется посредством выбора присоединительного модуля.

Установка в шкафы XL³ 400/800/4000 вместе с рейкой с 2 положениями Кат. №№ 0 202 01, 0 206 01/51 и в щитки XL³ 160 с помощью монтажной принадлежности Кат. № 4 052 24

Упак.	Кат. №	Рядные распределительные блоки НХ ³ , 80/125 А втычная технология
		Распределительные блоки с автоматическими зажимами Закрепляются непосредственно на рейках, Кат. №№ 0 202 06, 0 206 01 и 0 206 51 Поставляются с модулем питания
1	4 052 40	24 модуля
1	4 052 41	36 модулей
1	4 052 42	Модуль питания 125 А Вводный клеммный терминал для запитывания шин
		Присоединительные модули Обеспечивают автоматическое присоединение модульных аппаратов к рядному распределительному блоку на 80/125 А и отсоединение от него
1	4 052 47	Набор соединительных модулей L1 (10 шт.)
1	4 052 48	Набор соединительных модулей L2 (10 шт.)
1	4 052 49	Набор соединительных модулей L3 (10 шт.)
1	4 052 46	Набор соединительных модулей N (10 шт.)
1	4 052 24	Дополнительная принадлежность для установки в щиток XL³ 160 Обеспечивает установку рядного распределительного блока НХ ³ , 125 А, рассчитанного на 24 модуля, Кат. № 4 052 20

Горизонтальное распределение НХ³ втычного типа до 80/125 А

■ Технические характеристики

Рабочее напряжение (U_e): 230/400 В~
Рабочая частота: 50/60 Гц
Макс. допустимый ударный ток (I_{pk}): 25 кА
Напряжение изоляции (U_i): 690 В~
Рабочий ток: макс. 125 А для распределительного блока (центральная подача питания)
макс. 80 А для распределительного блока (боковая подача питания)
Степень защиты: IP 20
Максимальное сечение присоединяемых к модулю питания проводников: 50 мм²

■ Совместимые модульные аппараты DX3

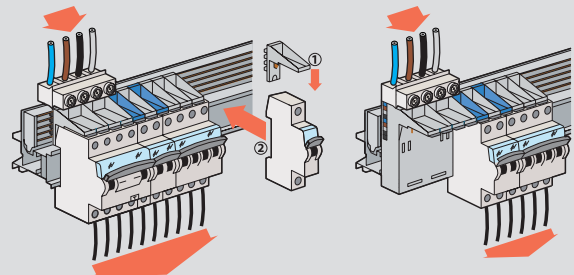
Выключатели дифференциального тока (ВДТ), 2П, для защиты отходящих линий
Выключатели дифференциального тока (ВДТ), 4П, для защиты отходящих линий
Автоматические выключатели дифференциального тока (АВДТ), 4П, для защиты отходящих линий
Автоматические выключатели дифференциального тока (АВДТ), 2П, для защиты отходящих линий
Автоматические выключатели, 1П 2П 3П 4П, 1 модуль на полюс ⁽¹⁾

⁽¹⁾ Кроме изделий, предназначенных для четырехполюсной гребенчатой шины НХ³

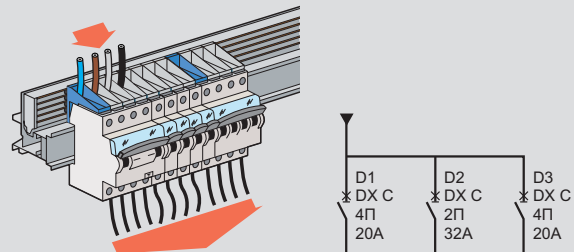
■ Применение

Подача питания непосредственно на модуль питания (с защитой отходящих линий)

125 А



80 А



Непрямая подача питания через вводный аппарат ряда

Распределительный блок защищен вводным аппаратом группы, а его рабочий ток ограничен номиналом этого аппарата

